



THERMOVAL

Smart Valve Solutions

Salud y Químicos



Índice	Página
FILTROS DE AIRE	4
REGULADOR DE PRESIÓN	7
VÁLVULA PROPORCIONAL	10
VÁLVULA NORMALMENTE CERRADA	15
VÁLVULA NORMALMENTE ABIERTA	29
VÁLVULA NORMALMENTE CERRADA	31
VÁLVULA NORMALMENTE ABIERTA	34
MANIFOLD	35
VÁLVULAS DE SEGURIDAD	38
VÁLVULA DE RETENCIÓN	39
VÁLVULA CON TEMPORIZADOR	40
NORMALMENTE CERRADO	40

Especificaciones Generales

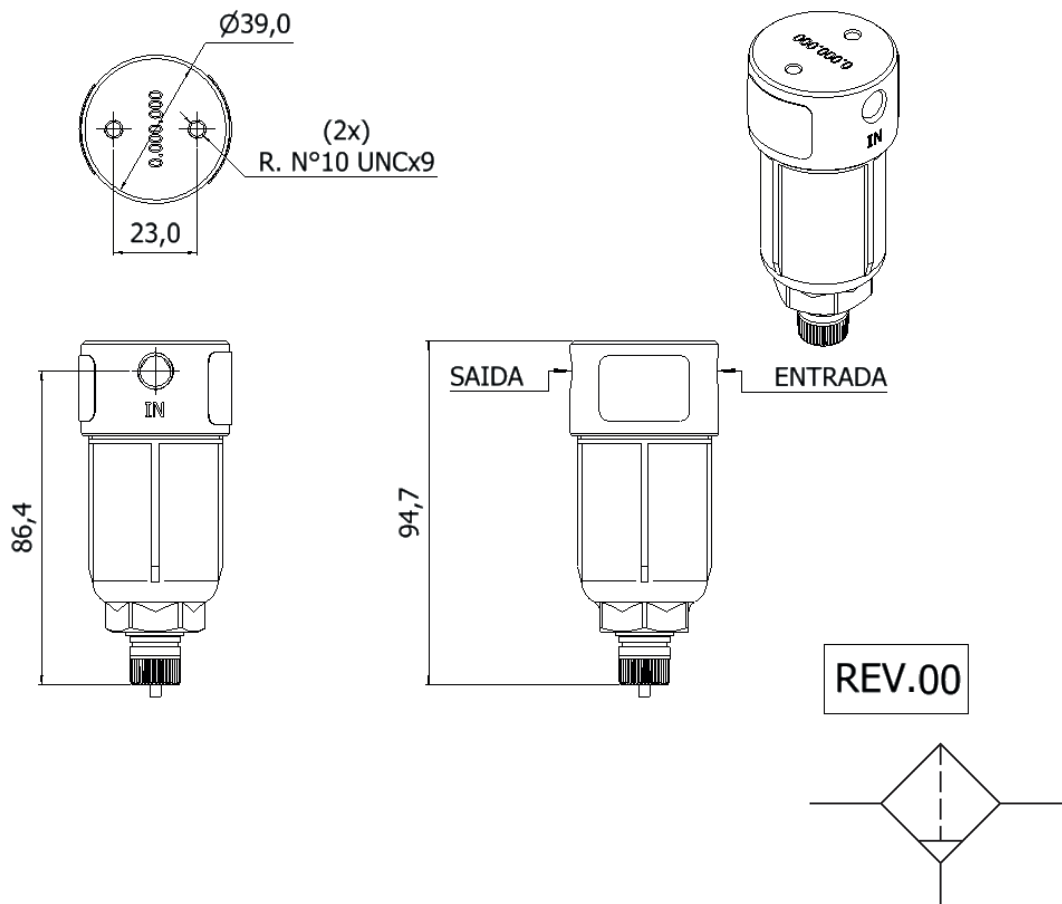
Vías/ Posición	2 vías
Conexión	1/8" NPT hembra - Entrada / Salida
Orificio	Ø8,0 mm - (KV 1,1) Factor de Flujo
Sello	Polimero N 30000-7 B (Nitrilo)
Rango de presión	Min. 0 PSI / Max. 180 PSI
Cuerpo	Aluminio (ASTM B211) - Superficie epoxi.
Aplicación	Aire / Oxígeno

*Otras aplicaciones, consultar compatibilidad



Especificaciones Eléctricas

Productos	Propiedades Eléctricas		
Código 1/8" NPT	Voltaje	Potencia	Conexión
21042	-	-	-



Especificaciones Generales

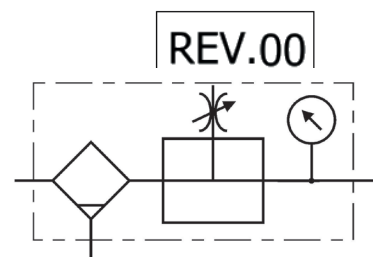
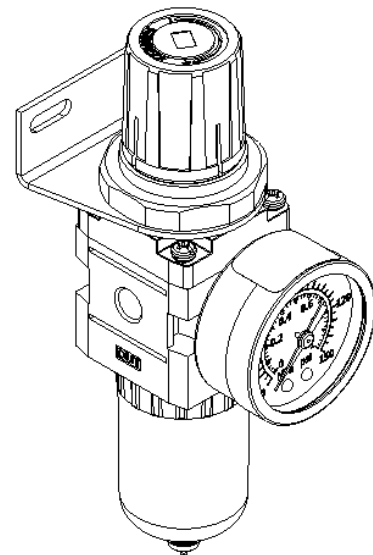
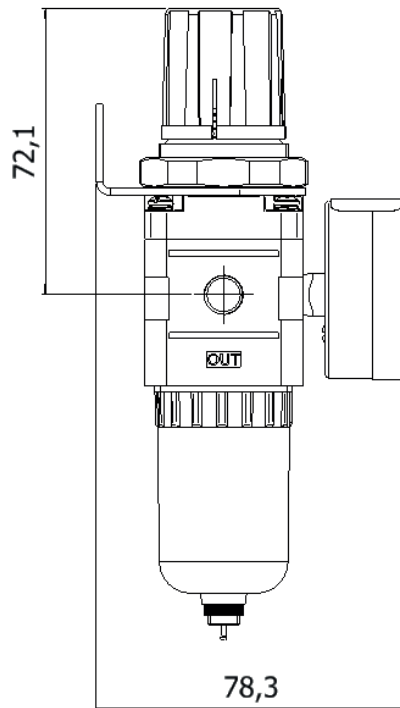
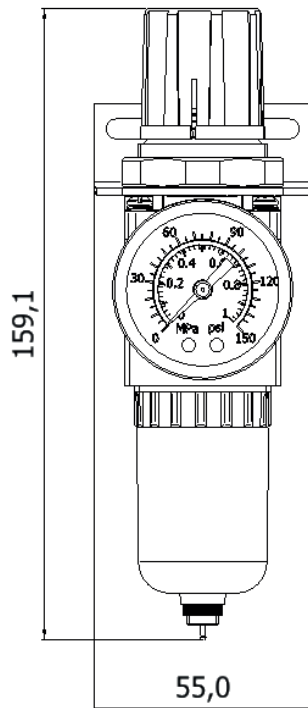
Vías/ Posición	2 vías
Conexión	1/8" BSP Hembra - Entrada / Salida
Orificio	No aplicable
Sello	Polimero N 30000-7 B (Nitrilo)
Rango de presión	Min. 0 PSI / Max. 150 PSI
Cuerpo	Características especiales - consultar
Aplicación	Aire / Oxígeno

*Otras aplicaciones, consultar compatibilidad



Especificaciones Eléctricas

Productos	Propiedades Eléctricas		
Código 1/8" BSP	Voltaje	Potencia	Conexión
21829	-	-	-



Especificaciones Generales

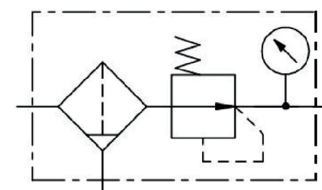
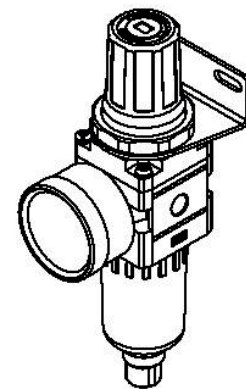
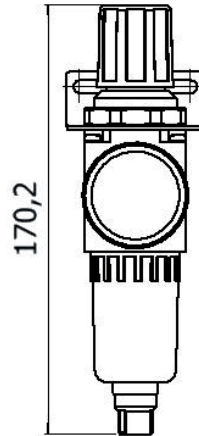
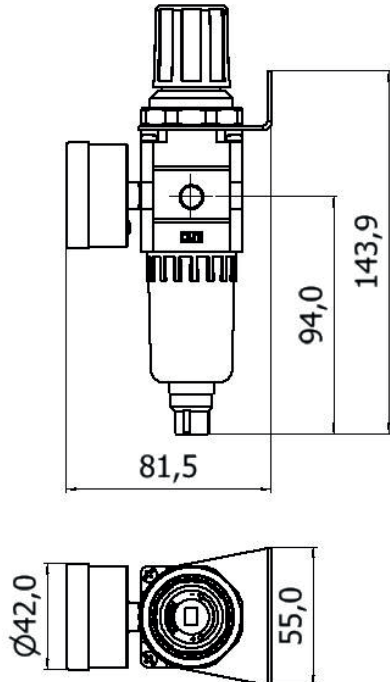
Vías/ Posición	2 vías
Conexión	1/8 "BSP Hembra - Entrada / Salida
Orificio	No aplicable
Sello	Polimero N 30000-7 B (Nitrilo)
Rango de presión	Min. 0 PSI / Max. 150 PSI
Cuerpo	Características especiales - consultar
Aplicación	Aire / Oxígeno

* Otras aplicaciones, consultar compatibilidad



Especificaciones Eléctricas

Productos	Propiedades Eléctricas		
Código	Voltaje	Potencia	Conexión
22764	-	-	-



Especificaciones Generales

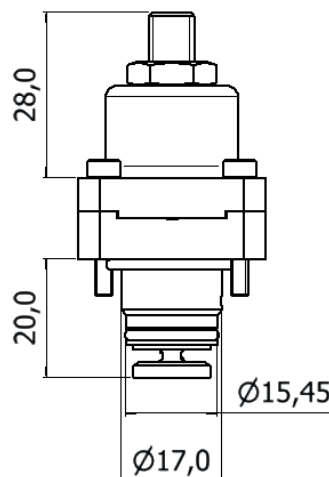
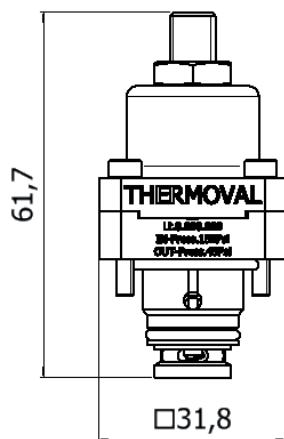
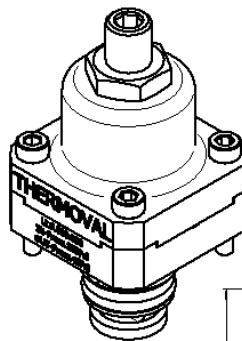
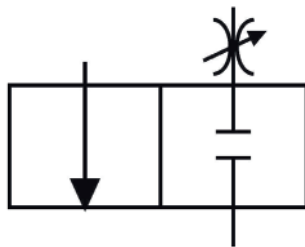
Vías/ Posición	2 vías
Conexión	Conexión Flangeada Ø15,45 - Entrada Orificio Ø3,0mm - Salida
Orificio	Ø3,8 mm - (Kv 0,33) Factor de Flujo
Sello	Elastômero de Fluorcarbono (Viton)
Rango de presión	Min. 0 PSI / Max. 150 PSI
Cuerpo	Aluminio (ASTM B211) - Anodizado
Aplicación	Aire / Oxígeno

*Otras aplicaciones, consultar compatibilidad



Especificaciones Eléctricas

Productos	Propiedades Eléctricas		
Código	Voltaje	Potencia	Conexión
28117	-	-	-a



REV.00

Especificaciones Generales

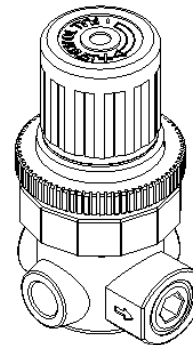
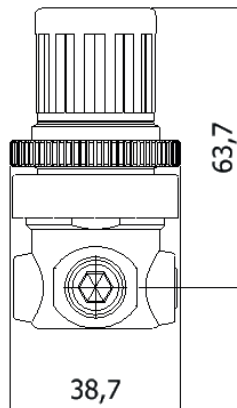
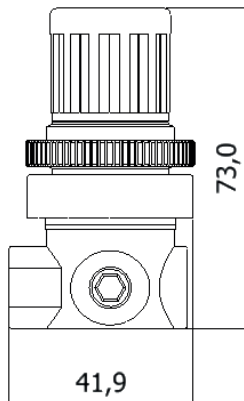
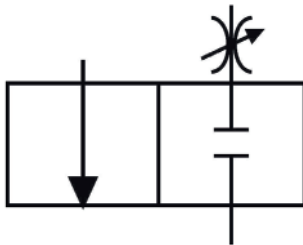
Vías/ Posición	2 vías
Conexión	Hembra 1/4 "NPT (ANSI B2.1) - Entrada / Salida
Orificio	Ø8,0 mm - (Kv 1,1) Factor de Flujo
Sello	Polimero N 30000-7 B (Nitrilo)
Rango de presión	Min. 0 PSI / Max. 150 PSI
Cuerpo	Aluminio (ASTM B211)
Aplicación	Aire / Oxígeno

*Otras aplicaciones, consultar compatibilidad



Especificaciones Eléctricas

Productos	Propiedades Eléctricas		
Código	Voltaje	Potencia	Conexión
22724	-	-	-



REV.00

Especificaciones Generales

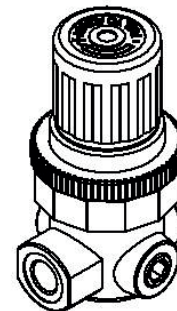
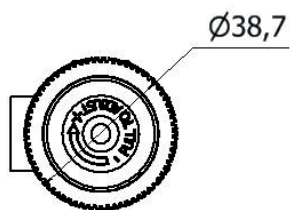
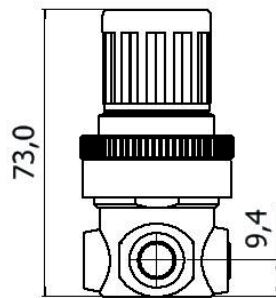
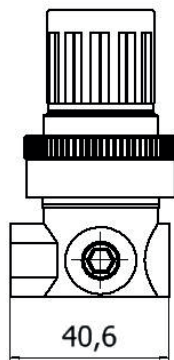
Vías/ Posición	2 vías
Conexión	Hembra 1/4 "NPT (ANSI B2.1) - Entrada / Salida
Orificio	Ø8,0 mm - (Kv 1,1) Factor de Flujo
Sello	Polimero N 30000-7 B (Nitrilo)
Rango de presión	Min. 0 PSI / Max. 150 PSI
Cuerpo	Aluminio (ASTM B211)
Aplicación	Aire / Oxígeno

*Otras aplicaciones, consultar compatibilidad

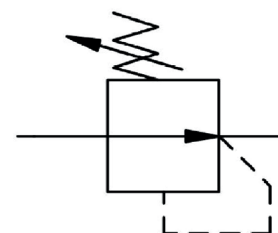


Especificaciones Eléctricas

Productos	Propiedades Eléctricas		
	Voltaje	Potencia	Conexión
22724	-	-	-



REV.00



Especificaciones Generales

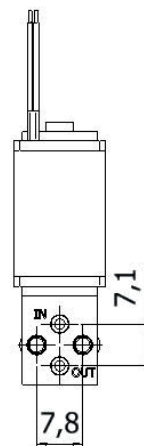
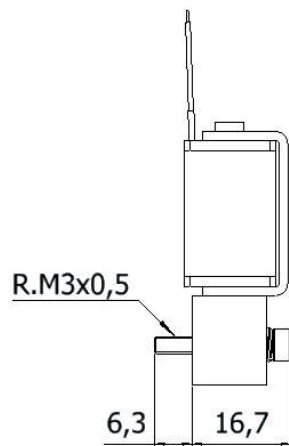
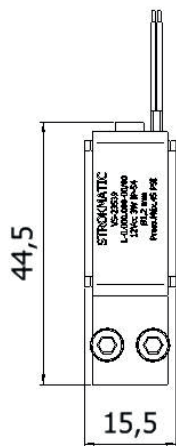
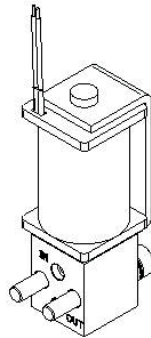
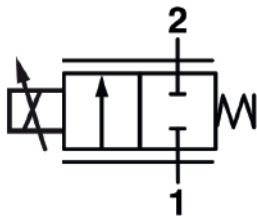
Vías/ Posición	2 vías proporcional - 30L / min
Conexión	Orificio 4,0 mm - Entrada / Salida
Orificio	Ø1,2 mm - (KV 0,05) Factor de Flujo
Sello	Elastómero de Fluorcarbono (Viton)
Rango de presión	Min. 0 PSI / Max. 100 PSI
Cuerpo	Latón (ASTM B16)
Aplicación	Aire / Oxígeno

*Otras aplicaciones, consultar compatibilidad



Especificaciones Eléctricas

Productos	Propiedades Eléctricas		
Código	Voltaje	Potencia	Conexión
28241	12 Vcc	3 Watts	Cable estañado



REV.00

Especificaciones Generales

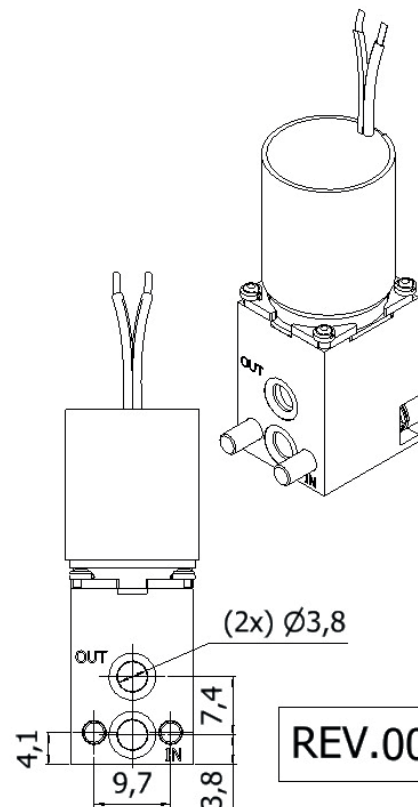
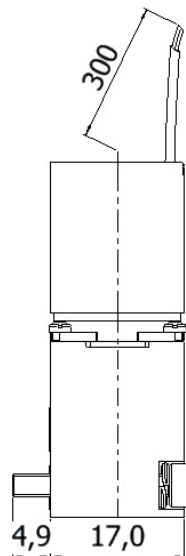
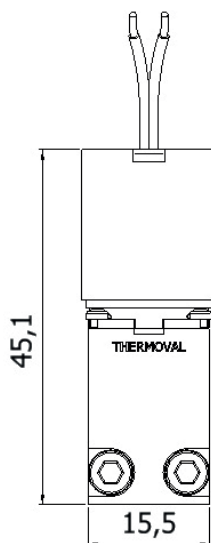
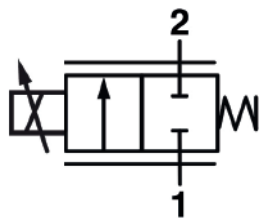
Vías/ Posición	2 vías proporcional - 60l / min
Conexión	Orificio 4,0 mm - Entrada / Salida
Orificio	Ø4,5 mm - (KV 0,42) Factor de Flujo
Sello	Elastómero de Fluorcarbono (Viton)
Rango de presión	Min. 0 PSI / Max. 100 PSI
Cuerpo	Latón (ASTM B16)
Aplicación	Aire / Oxígeno

*Otras aplicaciones, consultar compatibilidad



Especificaciones Eléctricas

Productos	Propiedades Eléctricas		
Código	Voltaje	Potencia	Conexión
28241	12 Vcc	3 Watts	Cable estañado



Especificaciones Generales

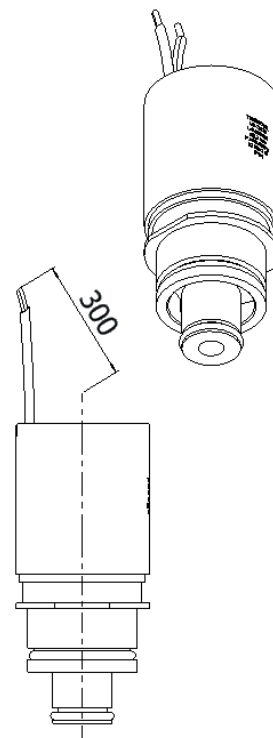
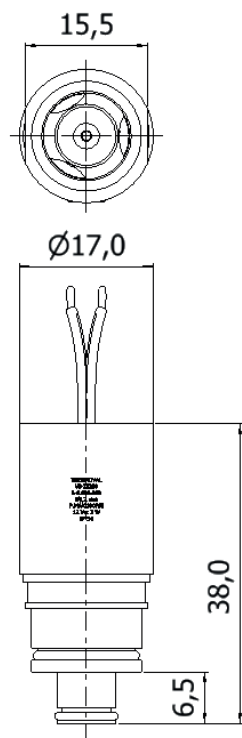
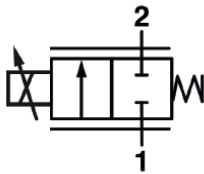
Vías/ Posición	2 vías proporcional - 60I / min
Conexión	No aplicable
Orificio	Ø1,6 mm - (KV 0,082) Factor de Flujo
Sello	Elastómero de Fluorcarbono (Viton)
Rango de presión	Min. 0 PSI / Max. 100 PSI
Cuerpo	Latón (ASTM B16)
Aplicación	Aire / Oxígeno

* Otras aplicaciones, consultar compatibilidad



Especificaciones Eléctricas

Productos	Propiedades Eléctricas		
Código	Voltaje	Potencia	Conexión
28231	12 Vcc	3 Watts	Cable estañado



REV.00

Especificaciones Generales

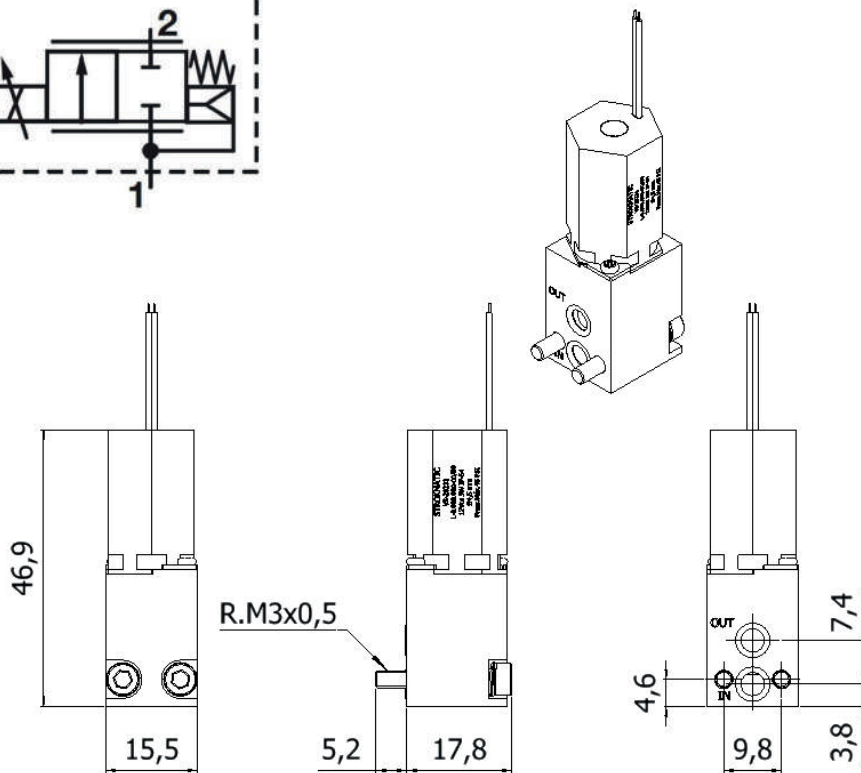
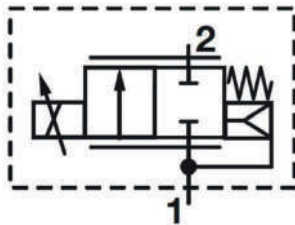
Vías/ Posición	2 vías proporcional
Conexión	No aplicable
Orificio	Ø4,5 mm - (KV 0,42) Factor de Flujo
Sello	Elastômero de Fluorcarbono (Viton)
Rango de presión	Min. 0 PSI / Max. 100 PSI
Cuerpo	Latón (ASTM B16)
Aplicación	Aire / Oxígeno

*Otras aplicaciones, consultar compatibilidad



Especificaciones Eléctricas

Productos	Propiedades Eléctricas		
Código	Voltaje	Potencia	Conexión
28232	12 Vcc	3 Watts	Cable estañado



REV.00

Especificaciones Generales

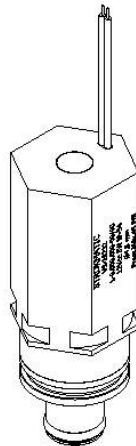
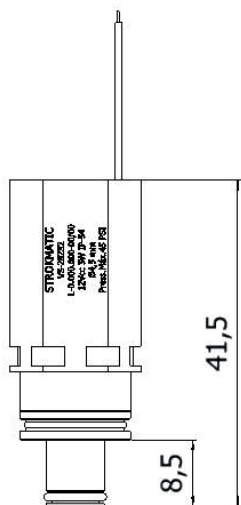
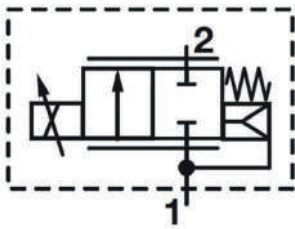
Vías/ Posición	2 vías proporcional 200I/m
Conexión	No aplicable
Orificio	Ø4,5 mm - (KV 0,42) Factor de Flujo
Sello	Elastómero de Fluorcarbono (Viton)
Rango de presión	Min. 0 PSI / Max. 100 PSI
Cuerpo	Latón (ASTM B16)
Aplicación	Aire / Oxígeno

*Otras aplicaciones, consultar compatibilidad



Especificaciones Eléctricas

Productos	Propiedades Eléctricas		
Código	Voltaje	Potencia	Conexión
28232	12 Vcc	3 Watts	Cable estañado



REV.00

Especificaciones Generales

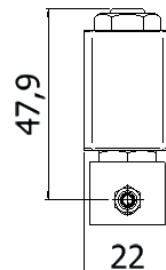
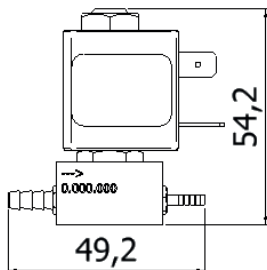
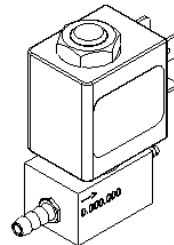
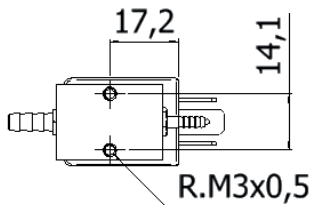
Vías/ Posición	2 vías NF
Conexión	Espigón Ø 4,8 mm - Entrada Espigón Ø 2,9 mm - Salida
Orificio	Ø2,0 mm - (KV 0,12) Factor de Flujo
Sello	Polimero N 30000-7 B (Nitrilo)
Rango de presión	Min. 0 PSI / Max. 130 PSI
Cuerpo	Latón (ASTM B16)
Aplicación	Aceites minerales, fluidos hidráulicos, GLP, GN, aire y agua



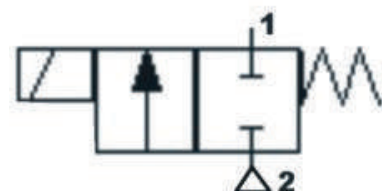
*Otras aplicaciones, consultar compatibilidad

Especificaciones Eléctricas

Productos	Propiedades Eléctricas		
Código	Voltaje	Potencia	Conexión
12100	32 Vcc	10 Watts	DIN 43650B s/ conectora



REV.01



Especificaciones Generales

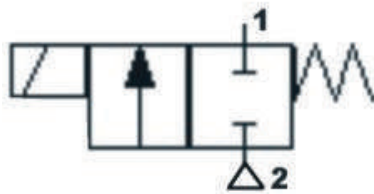
Vías/ Posición	2 vías NC
Conexión	Espigón Ø 3,0 mm - Entrada / Salida
Orificio	Ø1,2 mm - (KV 0,05) Factor de Flujo
Sello	Polimero N 30000-7 B (Nitrilo)
Rango de presión	Min. 0 PSI / Max. 110 PSI
Cuerpo	Latón (ASTM B16) - Niquelado
Aplicación	Aceites minerales, fluidos hidráulicos, GLP, GN, aire y agua

* Otras aplicaciones, consultar compatibilidad

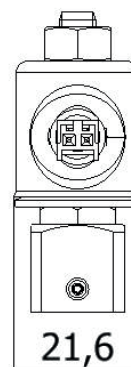
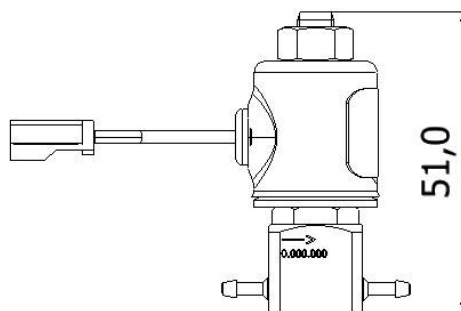
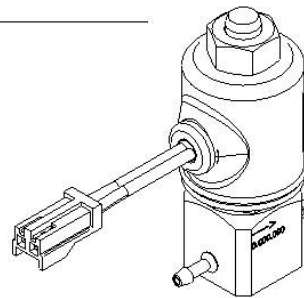
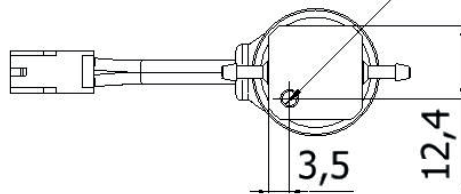


Especificaciones Eléctricas

Productos	Propiedades Eléctricas		
Código	Voltaje	Potencia	Conexión
16460	24 Vcc	8 Watts	Cable estañado Tyco



R. M3,0 (PASSO 0,5)
PROF. 6,0



REV.00

Especificaciones Generales

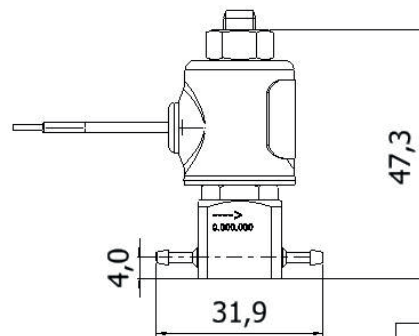
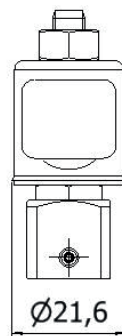
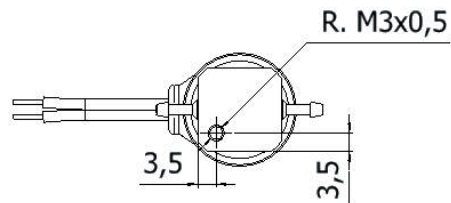
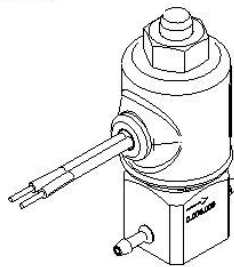
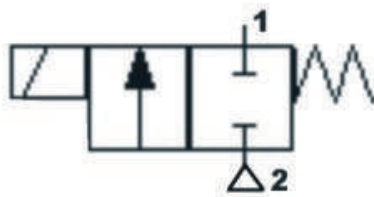
Vías/ Posición	2 vías NF
Conexión	Espigón Ø 3,0 mm - Entrada / Salida
Orificio	Ø1,2 mm - (KV 0,05) Factor de Flujo
Sello	Polimero N 30000-7 B (Nitrilo)
Rango de presión	Min. 0 PSI / Max. 110 PSI
Cuerpo	Latón (ASTM B16) - Niquelado
Aplicación	Aceites minerales, fluidos hidráulicos, GLP, GN, aire y agua



*Otras aplicaciones, consultar compatibilidad

Especificaciones Eléctricas

Productos	Propiedades Eléctricas		
Código	Voltaje	Potencia	Conexión
22261	24 Vcc	8 Watts	Cable estañado



REV.00

Especificaciones Generales

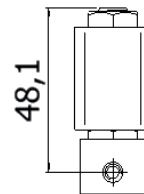
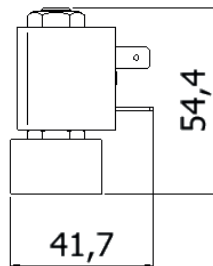
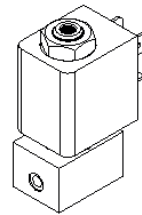
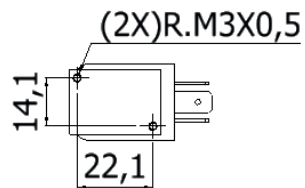
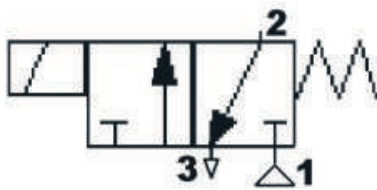
Vías/ Posición	3 vías NF
Conexión	Rosca Hembra 3/16" UNF (ASME B1.1) Entrada / Salida e Escape
Orificio	Ø1,2 e 1,0 mm - (KV 0,05 e 0,04) Factor de Flujo
Sello	Polimero N 30000-7 B (Nitrilo)
Rango de presión	Min. 0 PSI / Max. 100 PSI
Cuerpo	Latón (ASTM B16)
Aplicación	Aceites minerales, fluidos hidráulicos, GLP, GN, aire y agua

*Otras aplicaciones, consultar compatibilidad



Especificaciones Eléctricas

Productos	Propiedades Eléctricas		
Código	Voltaje	Potencia	Conexión
10839	24 Vcc	6 Watts	DIN 43650B s/ conector

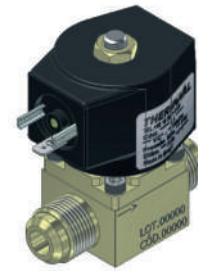


REV.01

Especificaciones Generales

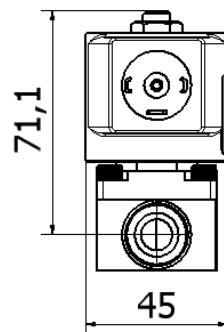
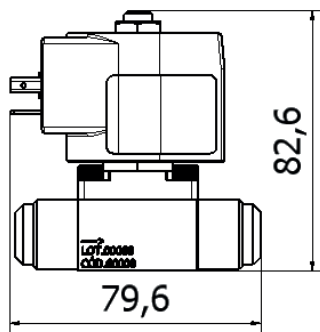
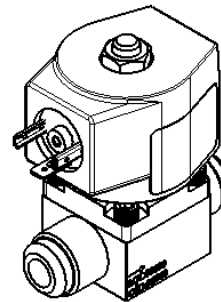
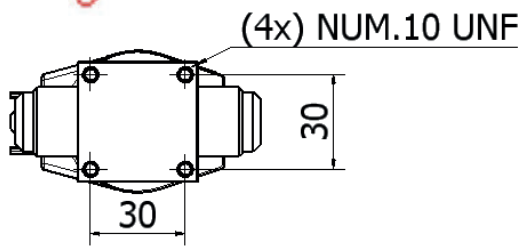
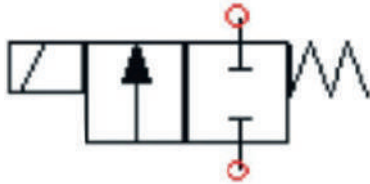
Vías/ Posición	2 vías NF
Conexión	Hembra 1/8" NPT - Entrada / Salida
Orificio	Ø5,0 mm - (KV 0,46) Factor de Flujo
Sello	Elastômero de Fluorcarbono (Viton)
Rango de presión	Min. 0 PSI / Max. 45 PSI
Cuerpo	Latón redondo (ASTM B16)
Aplicación	Aceites de alta temperatura, solventes, fluidos de silicona, aire, GLP, GNC, Lubricantes a base de diéster, oxígeno y vapor (Máx.130 ° C equivalente a 40 PSI)

*Otras aplicaciones, consultar compatibilidad



Especificaciones Eléctricas

Productos	Propiedades Eléctricas		
Código 1/8" NPT	Voltaje	Potencia	Conexión
07367	110/127 V 50/60 Hz	10 Watts	Cable estañado
07373	220/240 V 50/60 Hz	9 Watts	Cable estañado



REV.00

Especificaciones Generales

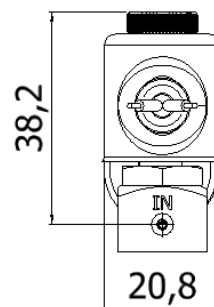
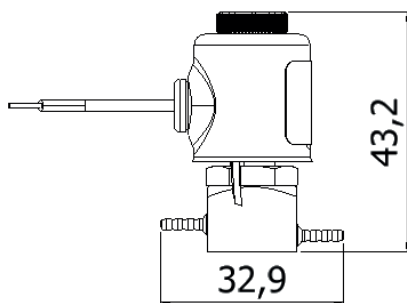
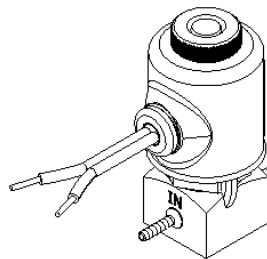
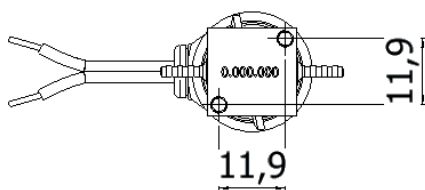
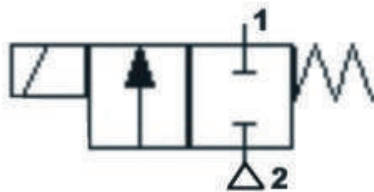
Vías/ Posición	2 vías NF
Conexión	Espigón Ø 2,0 mm - Entrada / Salida
Orificio	Ø1,2 mm - (Kv 0,05) Factor de Flujo
Sello	Polimero N 30000-7 B (Nitrilo)
Rango de presión	Min. 0 PSI / Max. 60 PSI
Cuerpo	Latón (ASTM B16)
Aplicación	Aceites minerales, fluidos hidráulicos, GLP, GN, aire y agua

* Otras aplicaciones, consultar compatibilidad



Especificaciones Eléctricas

Productos	Propiedades Eléctricas		
Código	Voltaje	Potencia	Conexión
10702	24 Vcc	8 Watts	Cable estañado



REV.00

Especificaciones Generales

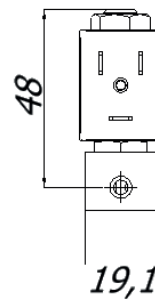
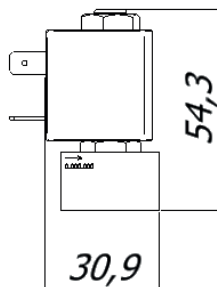
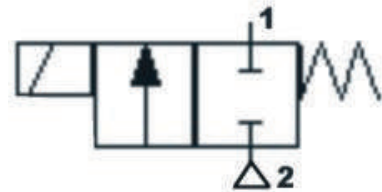
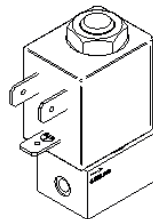
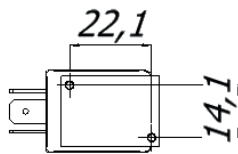
Vías/ Posición	2 vías NF
Conexión	Hembra 3/16" UNF (ASME B1.1) - Entrada / Salida
Orificio	Ø1,0 mm - (Kv 0,04) Factor de Flujo
Sello	Polimero N 30000-7 B (Nitrilo)
Rango de presión	Min. 0 PSI / Max. 130 PSI
Cuerpo	Latón (ASTM B16)
Aplicación	Aceites minerales, fluidos hidráulicos, GLP, GN, aire y agua

*Otras aplicaciones, consultar compatibilidad



Especificaciones Eléctricas

Productos	Propiedades Eléctricas		
Código 1/8" NPT	Voltaje	Potencia	Conexión
10835	24 Vcc	3,5 Watts	DIN 43650B s/ conector



REV.00

Especificaciones Generales

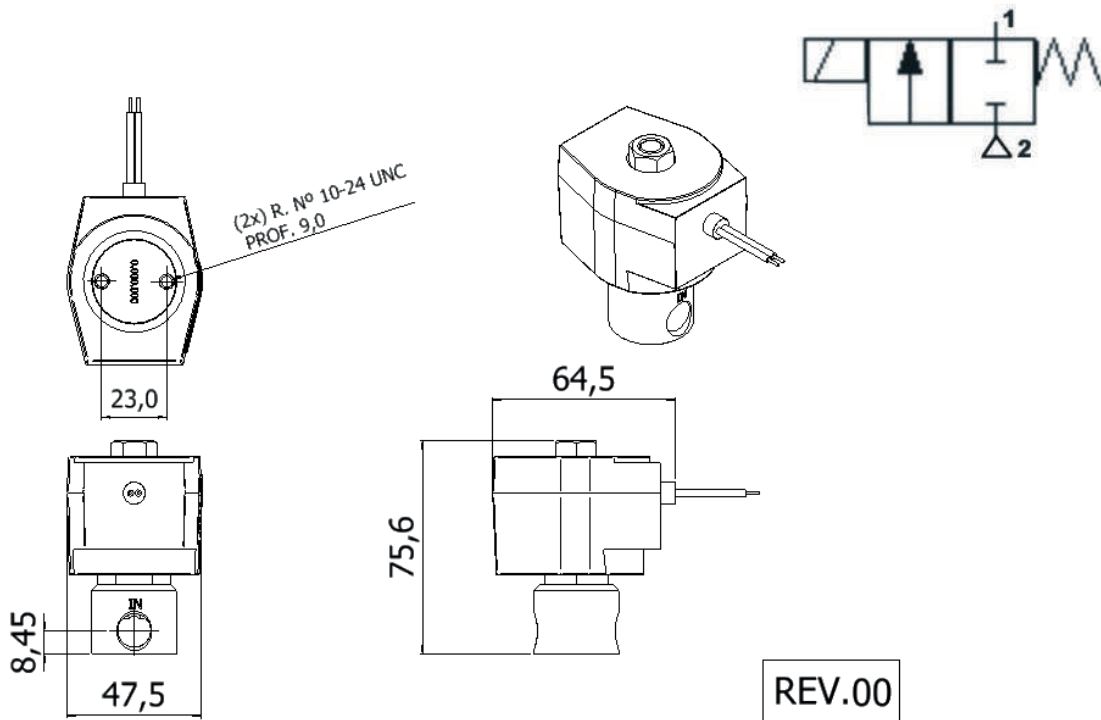
Vías/ Posición	2 vías NF
Conexión	BSP hembra 1/4 " (ISO 228/1) - Entrada / Salida
Orificio	Ø3,5 mm - (Kv 0,31) Factor de Flujo
Sello	Teflón (PTFE) y elastómero de fluorocarbono (Viton)
Rango de presión	Min. 0 PSI / Max. 40 PSI
Cuerpo	Latón (ASTM B16)
Aplicación	Aceites de alta temperatura, solventes, fluidos de silicona, aire, LPG, CNG, Di-Ester, Lubricantes a base de oxígeno y vapor (180.C)

* Otras aplicaciones, consultar compatibilidad



Especificaciones Eléctricas

Productos	Propiedades Eléctricas		
Código	Voltaje	Potencia	Conexión
11527	220/240 V 50/60 Hz	20 Watts	Cable estañado



Especificaciones Generales

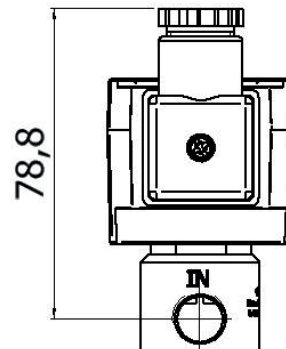
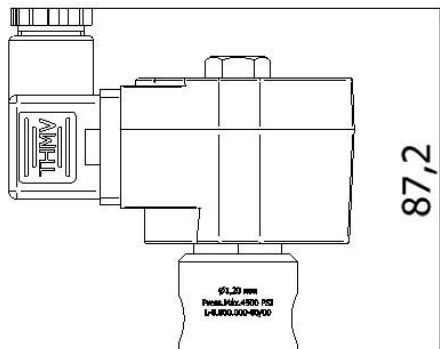
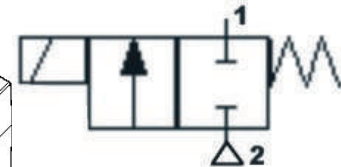
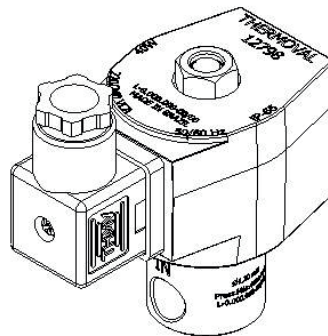
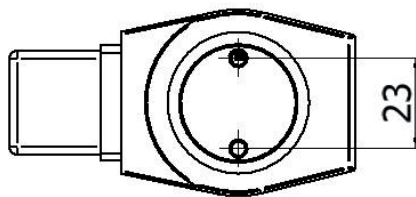
Vías/ Posición	2 vías NF
Conexión	Hembra 1/4 "NPT (ANSI B2.1) - Entrada / Salida
Orificio	Ø1,2 mm - (Kv 0,05) Factor de Flujo
Sello	Teflón (PTFE) y elastómero de fluorocarbono (Viton)
Rango de presión	Min. 0 PSI / Max. 4500 PSI
Cuerpo	Redondo de acero inoxidable (AISI 303/304)
Aplicación	Aceites de alta temperatura, solventes, fluidos de silicona, aire, LPG, CNG, Di-Ester, Lubricantes a base de oxígeno y vapor (180.C)

*Otras aplicaciones, consultar compatibilidad



Especificaciones Eléctricas

Productos	Propiedades Eléctricas		
Código	Voltaje	Potencia	Conexión
12798	220/240 V 50/60 Hz	40 Watts	DIN 43650A



REV.00

Especificaciones Generales

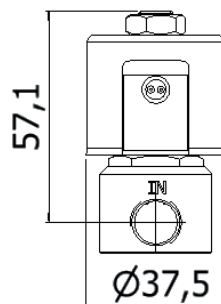
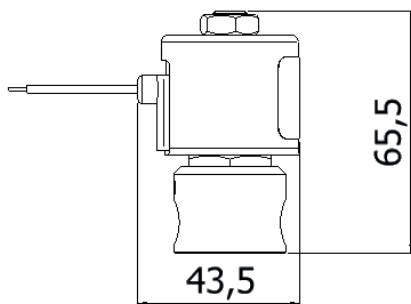
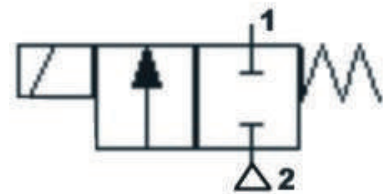
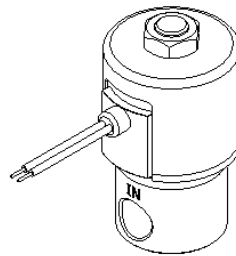
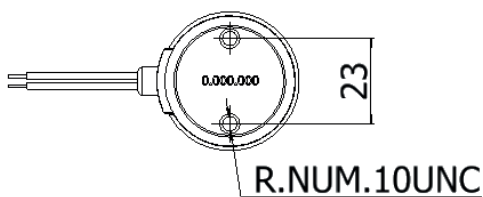
Vías/ Posición	2 vías NF
Conexión	Hembra 1/4 "NPT (ANSI B2.1) - Entrada / Salida
Orificio	Ø3,5 mm - (Kv 0,31) Factor de Flujo
Sello	Elastómero de Fluorcarbono (Viton)
Rango de presión	Min. 0 PSI / Max. 150 PSI
Cuerpo	Latón redondo (ASTM B16)
Aplicación	Aceites de alta temperatura (100 a 150 ° C), aceite y grasas de silicona, aire, GLP, GNC, lubricantes a base de diés- teres, oxígeno, agua y vapor

* Otras aplicaciones, consultar compatibilidad



Especificaciones Eléctricas

Productos	Propiedades Eléctricas		
Código 1/8" NPT	Voltaje	Potencia	Conexión
13640	24 Vcc	12 Watts	Cable estañado



REV.00

Especificaciones Generales

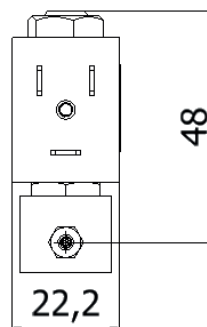
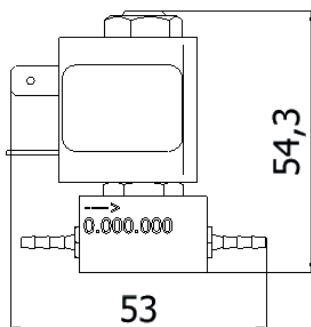
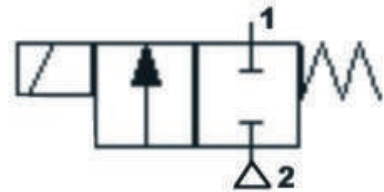
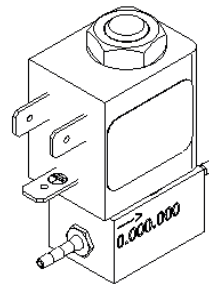
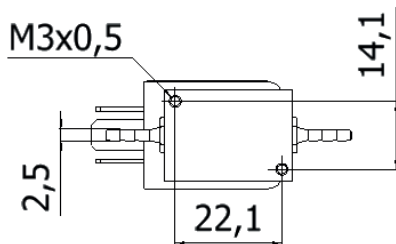
Vías/ Posición	2 vías NF
Conexión	Espigón Ø 2,5 mm - Entrada / Salida
Orificio	Ø1,0 mm - (Kv 0,04) Factor de Flujo
Sello	Polimero N 30000-7 B (Nitrilo)
Rango de presión	Min. 0 PSI / Max. 130 PSI
Cuerpo	Latón (ASTM B16)
Aplicación	Aceites minerales, fluidos hidráulicos, GLP, GN, aire y agua

*Otras aplicaciones, consultar compatibilidad



Especificaciones Eléctricas

Productos	Propiedades Eléctricas		
Código	Voltaje	Potencia	Conexión
16472	12 Vcc	3,5 Watts	DIN 43650B s/ conector



REV.00

Especificaciones Generales

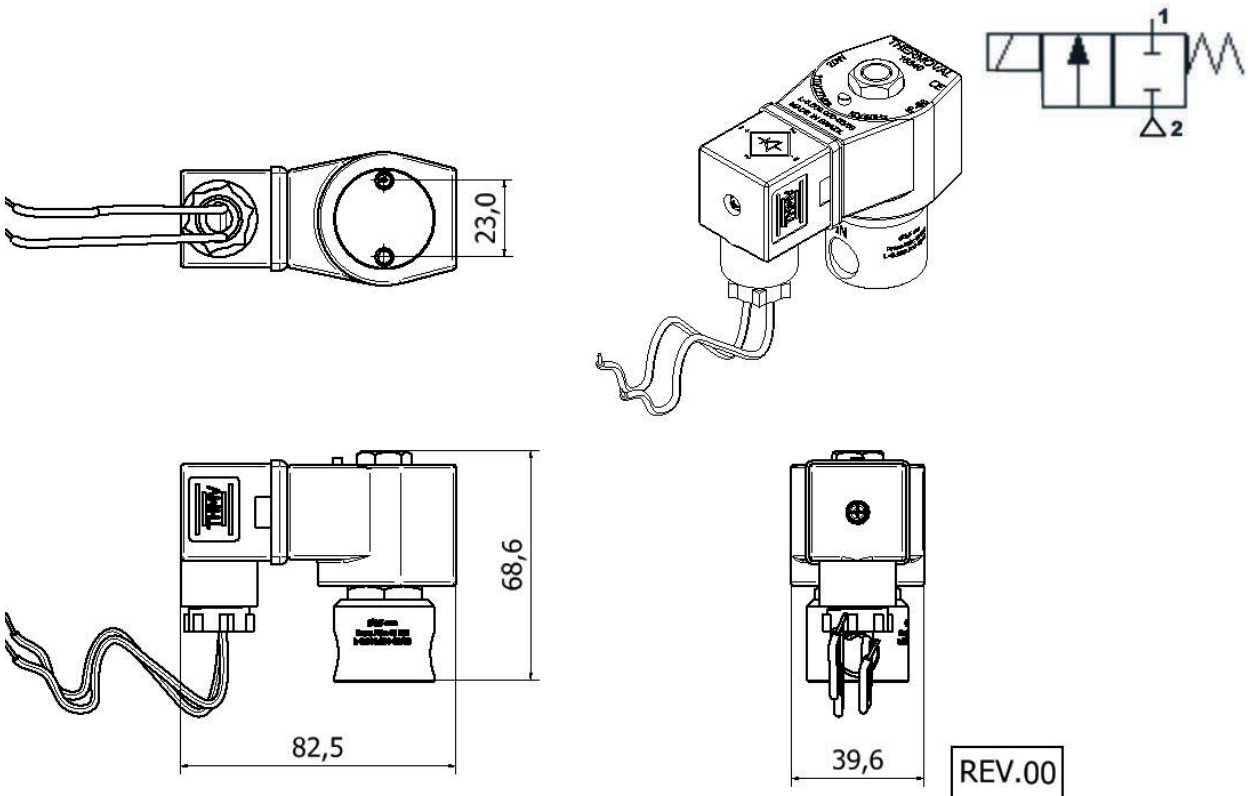
Vías/ Posición	2 vías NF
Conexión	BSP hembra 1/4 " (ISO 228/1) - Entrada / Salida
Orificio	Ø3,5 mm - (KV 0,31) Factor de Flujo
Sello	Teflon (PTFE) e elastómero de Flourcarbono (Viton)
Rango de presión	Min. 0 PSI / Max. 40 PSI
Cuerpo	Latón redondo (ASTM B16)
Aplicación	Aceites de alta temperatura, solventes, fluidos de silicona, aire, GLP, GNC, Lubricantes a base de diésteres, oxígeno y vapor (máximo 150 ° C equivalente a 70 PSI)

* Otras aplicaciones, consultar compatibilidad



Especificaciones Eléctricas

Productos	Propiedades Eléctricas		
Código 1/4" BSP	Voltaje	Potencia	Conexión
16840	110/127 V 50/60 Hz	20 Watts	DIN 43650A
16851	220/240 V 50/60 Hz	20 Watts	DIN 43650A



REV.00

Especificaciones Generales

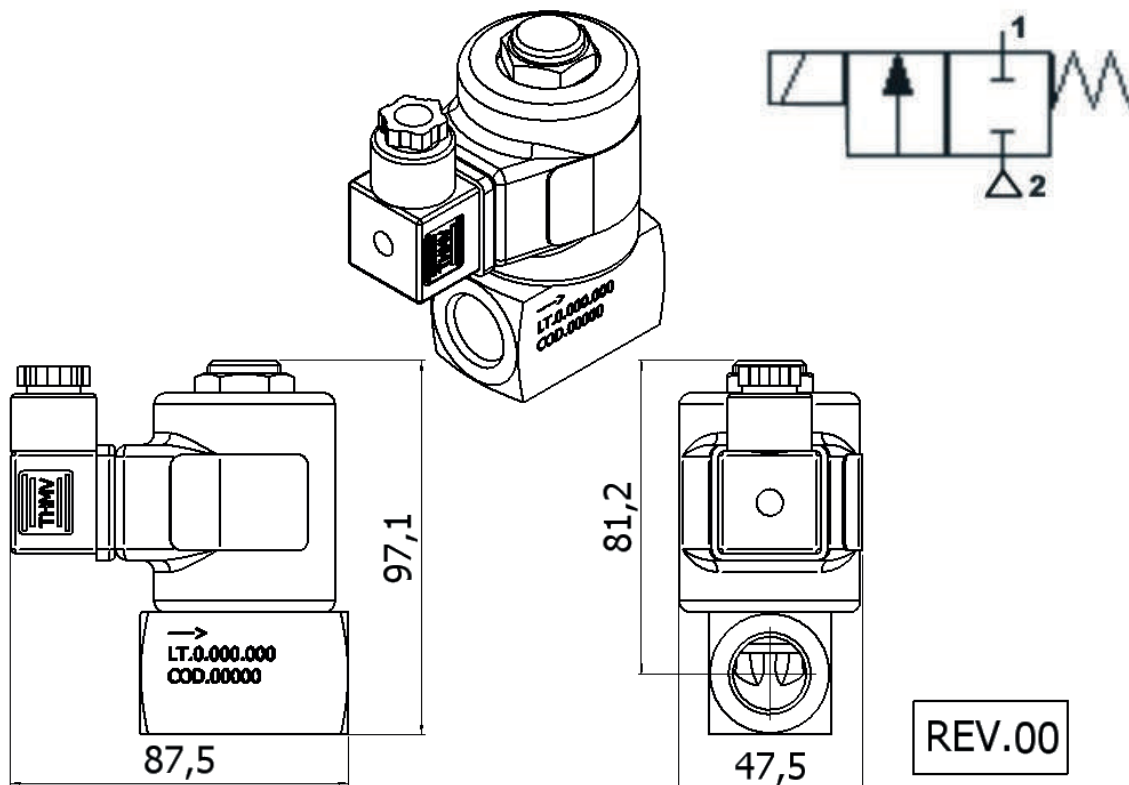
Vías/ Posición	2 vías NF
Conexión	Hembra 1/2" BSP (ISO 228/1) - Entrada / Salida
Orificio	Ø8,0 mm - (KV 1,1) Factor de Flujo
Sello	Teflon (PTFE) e elastómero de Flourcarbono (Viton)
Rango de presión	Min. 0 PSI / Max. 60 PSI e Max. 90 PSI
Cuerpo	Latón (ASTM B16)
Aplicación	Densidad del fluido hidráulico 0,871 g / cm ³ y viscosidad CSt 36,1 40 ° C, aire, oxígeno, agua y vapor a temperatura. Máximo 140 ° C

*Otras aplicaciones, consultar compatibilidad



Especificaciones Eléctricas

Productos	Propiedades Eléctricas		
Código 1/2" BSP	Voltaje	Potencia	Conexión
13825	24 Vcc	50 Watts	DIN 43650A
13826	110/127 V 50/60 Hz	30 Watts	DIN 43650A
13650	220/240 V 50/60 Hz	30 Watts	DIN 43650A



Especificaciones Generales

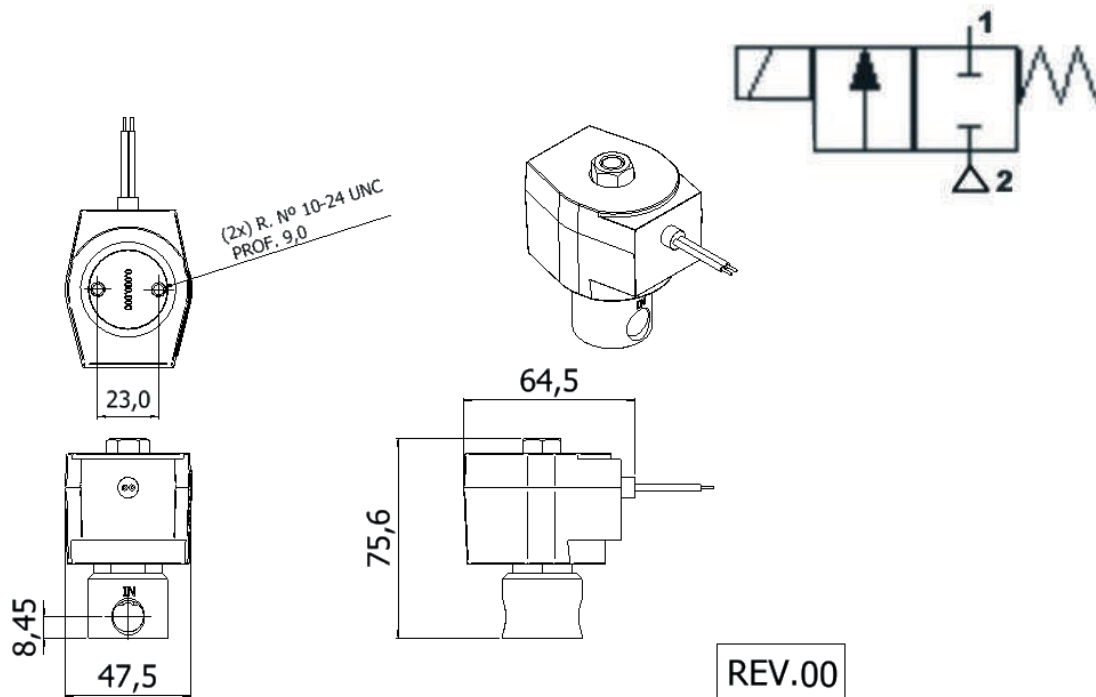
Vías/ Posición	2 vías NF
Conexión	BSP hembra 1/4 " (ISO 228/1) - Entrada / Salida
Orificio	Ø3,5 mm - (KV 0,31) Factor de Flujo
Sello	Teflon (PTFE) e elastómero de Flourcarbono (Viton)
Rango de presión	Min. 0 PSI / Max. 40 PSI
Cuerpo	Latón redondo (ASTM B16)
Aplicación	Aceites de alta temperatura, solventes, fluidos de silicona, aire, GLP, Lubricantes a base de GNC, Di-Ester, Oxígeno y Vapor (180 ° C)

*Otras aplicaciones, consultar compatibilidad



Especificaciones Eléctricas

Productos	Propiedades Eléctricas		
Código 1/4" BSP	Voltaje	Potencia	Conexión
11527	220/240 V 50/60 Hz	20 Watts	Cable estañado



Especificaciones Generales

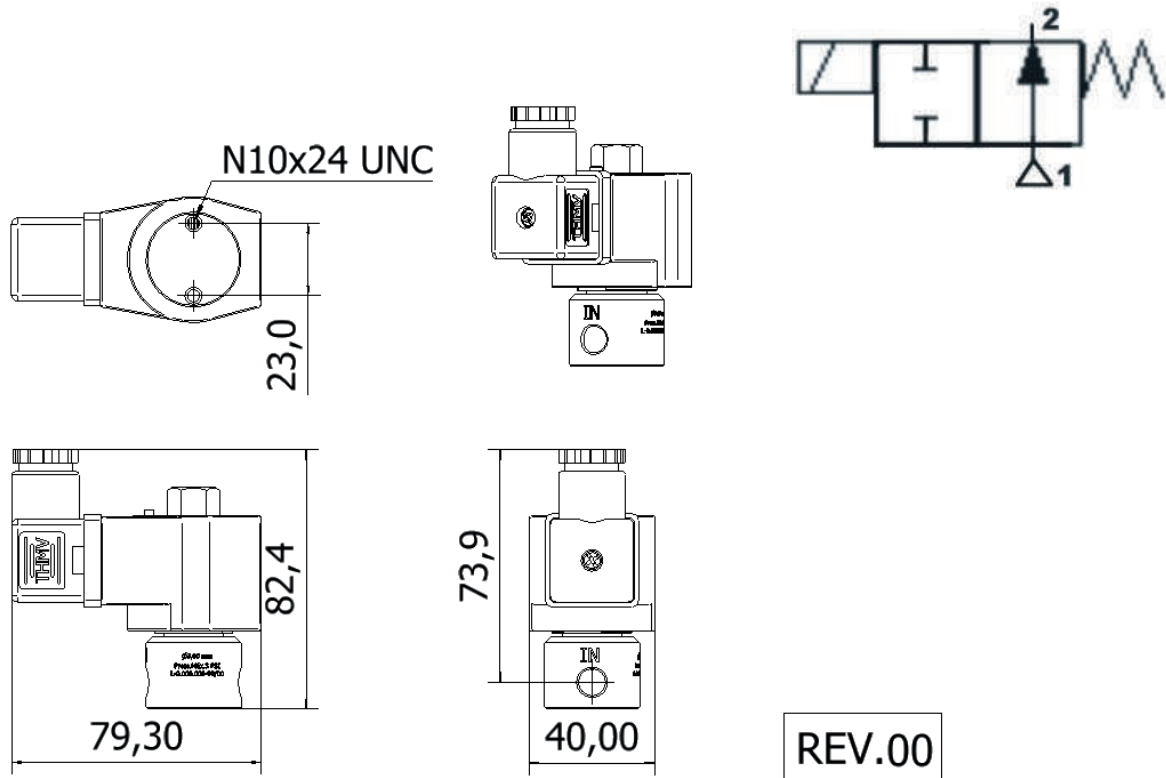
Vías/ Posición	2 vías NA
Conexión	Hembra 1/8 "NPT (ANSI B2.1) - Entrada / Salida
Orificio	Ø3,0 mm - (Kv 0,23) Factor de Flujo
Sello	Polimero N 30000-7 B (Nitrilo)
Rango de presión	Min. 0 PSI / Max. 120 PSI
Cuerpo	Latón Redondo (ASTM B16)
Aplicación	Aceites minerales, fluidos hidráulicos, GLP, GN, aire y agua

*Otras aplicaciones, consultar compatibilidad



Especificaciones Eléctricas

Productos	Propiedades Eléctricas		
Código 1/2" BSP	Voltaje	Potencia	Conexión
13680	12 Vcc	17 Watts	DIN 43650A



Especificaciones Generales

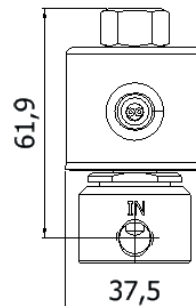
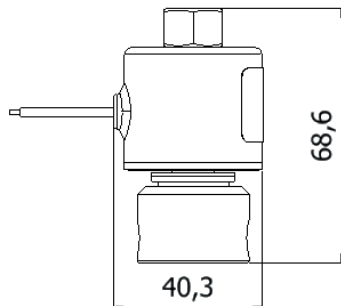
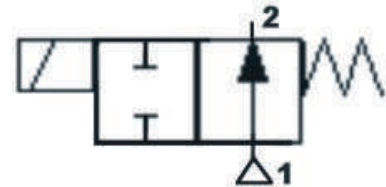
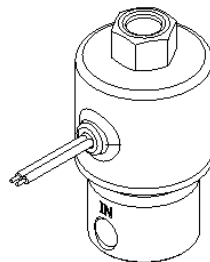
Vías/ Posición	2 vías NF
Conexión	Hembra 1/8 "NPT (ANSI B2.1) - Entrada / Salida
Orificio	Ø5,0 mm - (Kv 0,46) Factor de Flujo
Sello	Elastómero de Fluorcarbono (Viton)
Rango de presión	Min. 0 PSI / Max. 45 PSI
Cuerpo	Latón redondo (ASTM B16)
Aplicación	Aceites de alta temperatura (100 a 150 ° C), aceite y grasas de silicona, aire, GLP, GNC, lubricantes a base de diés- teres, oxígeno, agua y vapor

*Otras aplicaciones, consultar compatibilidad



Especificaciones Eléctricas

Productos	Propiedades Eléctricas		
Código 1/4" BSP	Voltaje	Potencia	Conexión
20512	110/127 V 50/60 Hz	17 Watts	Cable estañado
20513	220/240 V 50/60 Hz	17 Watts	Cable estañado



REV.00

Especificaciones Generales

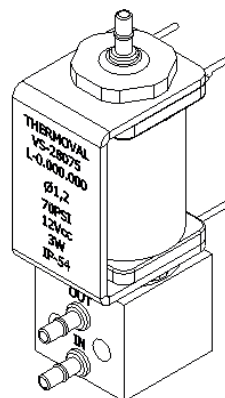
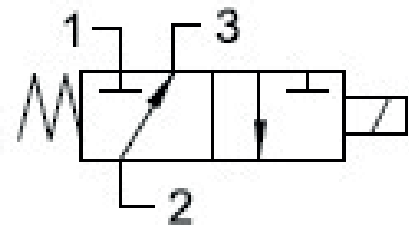
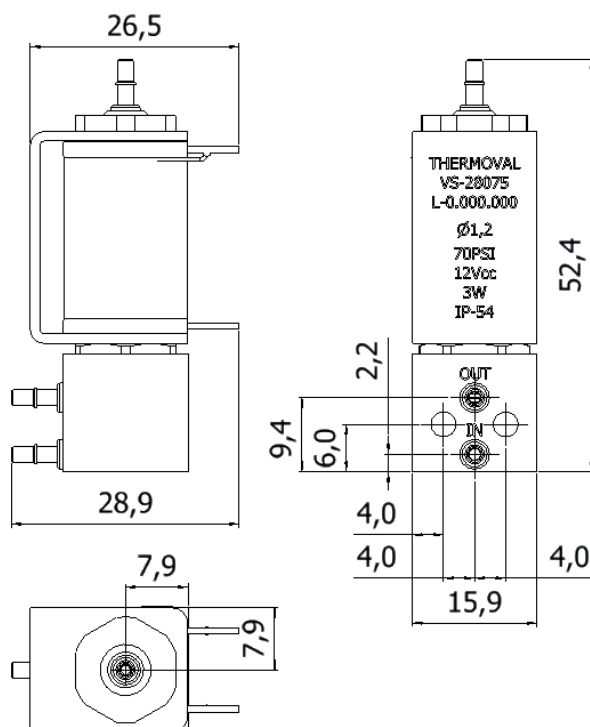
Vías/ Posición	3 vías NF
Conexión	Espigón Ø1,5 mm - Entrada / Salida
Orificio	Ø1,2 mm - (KV 0,05) Factor de Flujo
Sello	Elastómero de Fluorcarbono (Viton) (-25°C + 130°C)
Rango de presión	Min. 0 PSI / Max. 70 PSI
Cuerpo	Latón (ASTM B16)
Aplicación	Fluidos de silicona, aire, lubricantes a base de Di-Ester, GLP, Gas natural, oxígeno frío, H2O, etanol

*Otras aplicaciones, consultar compatibilidad



Especificaciones Eléctricas

Productos	Propiedades Eléctricas		
Código	Voltaje	Potencia	Conexión
28075	12 Vcc	3 Watts	Caract. especiales



REV.00

Especificaciones Generales

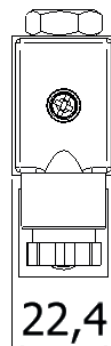
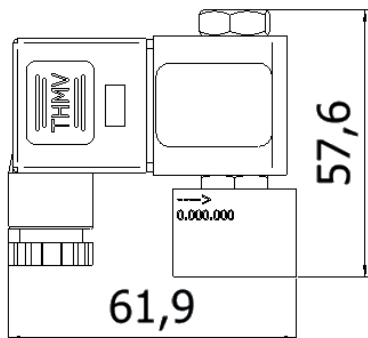
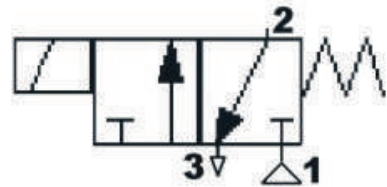
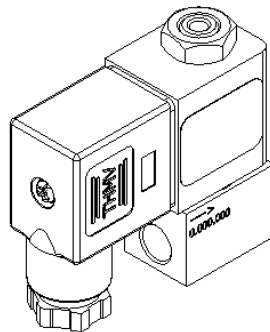
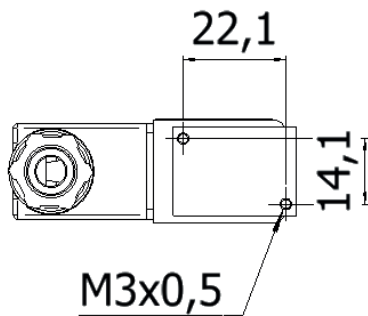
Vías/ Posición	3 vías NF
Conexión	Hembra 1/8 "BSP (ISO 228/1) - Entrada / Salida
Orificio	Ø1,2 mm - (KV 0,05) Factor de Flujo
Sello	Polimero N 30000-7 B (Nitrilo)
Rango de presión	Min. 0 PSI / Max. 130 PSI
Cuerpo	Aluminio (ASTM B211) - Anodizado
Aplicación	Aceites minerales, fluidos hidráulicos, GLP, GN, aire y agua

* Otras aplicaciones, consultar compatibilidad



Especificaciones Eléctricas

Productos	Propiedades Eléctricas		
Código 1/8" BSP	Voltaje	Potencia	Conexión
13220	110/127 V 50/60 Hz	15 Watts	DIN 43650B



REV.00

Especificaciones Generales

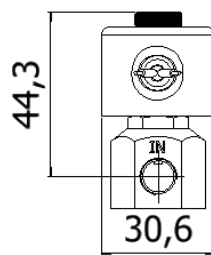
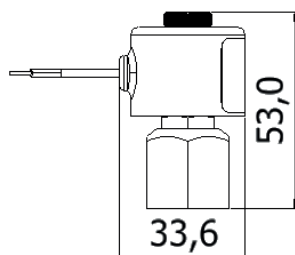
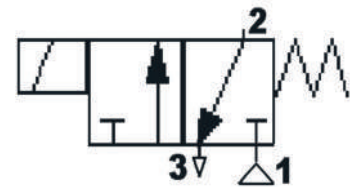
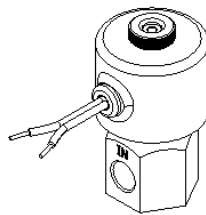
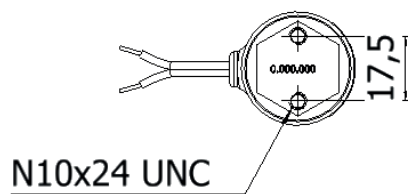
Vías/ Posición	3 vías NF
Conexión	Hembra 1/8" NPT (ANSI B2.1) - Entrada / Salida
Orificio	Ø2,0 e 1,2 mm - (KV 0,12 e 0,05) Factor de Flujo
Sello	Polimero N 30000-7 B (Nitrilo)
Rango de presión	Min. 0 PSI / Max. 15 PSI
Cuerpo	Latón (ASTM B16)
Aplicación	Aceites minerales, fluidos hidráulicos, GLP, GN, aire y agua

*Otras aplicaciones, consultar compatibilidad



Especificaciones Eléctricas

Productos	Propiedades Eléctricas		
Código 1/8" NPT	Voltaje	Potencia	Conexión
06231	12 Vcc	5 Watts	Cable estañado
06232	24 V 50/60 Hz	6 Watts	Cable estañado



REV.00

Especificaciones Generales

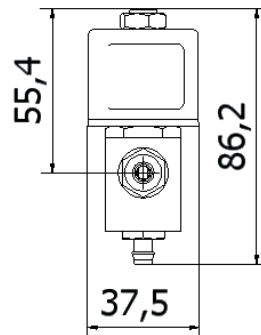
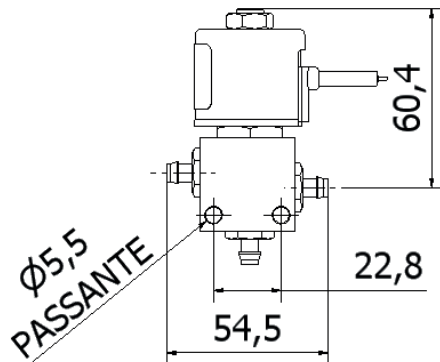
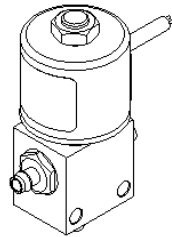
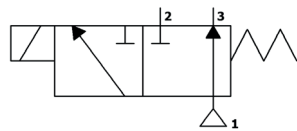
Vías/ Posición	3 vías NA
Conexión	Espigón Ø 7,4 mm - Entrada / Salida
Orificio	Ø6,0 mm - (KV 0,56) Factor de Flujo
Sello	Elastómero de Fluorcarbono (Viton)
Rango de presión	Min. 0 PSI / Max. 15 PSI
Cuerpo	Aluminio (ASTM B211)
Aplicación	Aceites de alta temperatura (100 a 150 ° C), aceites y grasas de silicona, Lubricantes a base de aire, GLP, GNC, Di-éster, Oxígeno, Agua y Vapor

* Otras aplicaciones, consultar compatibilidad



Especificaciones Eléctricas

Productos	Propiedades Eléctricas		
Código	Voltaje	Potencia	Conexión
15640	12 Vcc	24 Watts	Cable estañado
16115	220/240 V 50/60 Hz	20 Watts	Cable estañado



REV.00

Especificaciones Generales

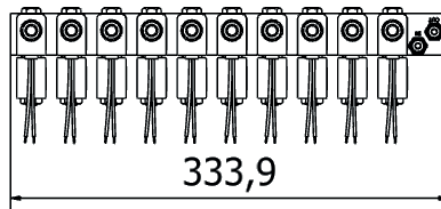
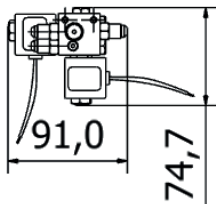
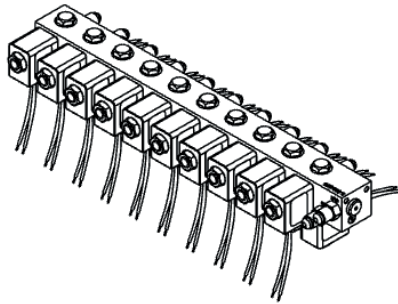
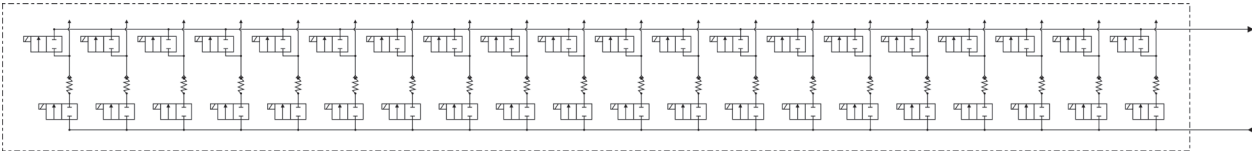
Vías/ Posición	Manifold Compuesto por 20 Válvulas 2/2 NF
Conexión	Rosca macho 7/16 "UNF (ASME B1.1) con brida de Montaje (JIC 37 °) - Entrada / Salida
Orificio	Ø1,5 mm - (KV 0,07) Factor de Flujo
Sello	Polimero N 30000-7 B (Nitrilo)
Rango de presión	Min. 0 PSI / Max. 750 PSI
Cuerpo	Latón (ASTM B16)
Aplicación	Aceites minerales, fluidos hidráulicos, GLP, GN, aire y agua



*Otras aplicaciones, consultar compatibilidad

Especificaciones Eléctricas

Productos	Propiedades Eléctricas		
Código	Voltaje	Potencia	Conexión
15970	24 Vcc	24 Watts	Cable estañado

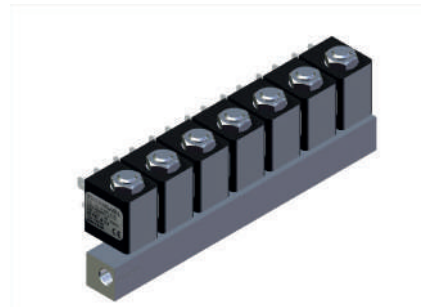


REV.01

Especificaciones Generales

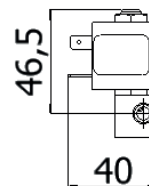
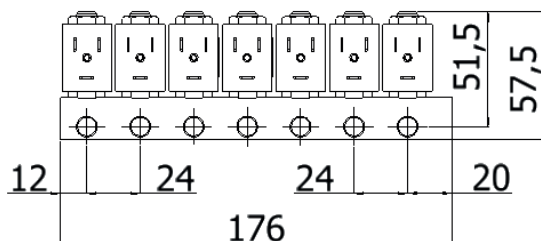
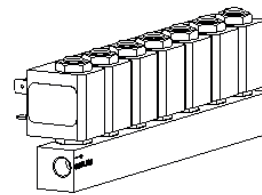
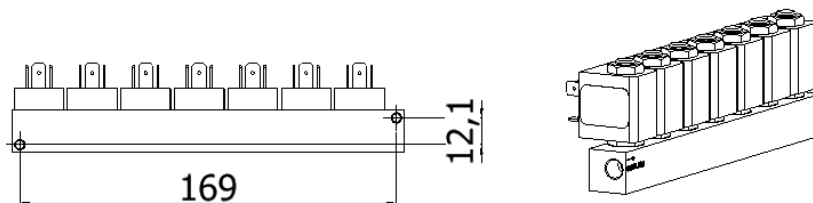
Vías/ Posición	Colector compuesto por 7 válvulas 2/2 NF
Conexión	Hembra 1/8 "NPT (ANSI B2.1) - Entrada / Salida
Orificio	Ø2,0 mm - (KV 0,12) Factor de Flujo
Sello	Polimero N 30000-7 B (Nitrilo)
Rango de presión	Min. 0 PSI / Max. 75 PSI
Cuerpo	Latón (ASTM B16) - Niquelado
Aplicación	Aceites minerales, fluidos hidráulicos, GLP, GN, aire y agua

*Otras aplicaciones, consultar compatibilidad



Especificaciones Eléctricas

Productos	Propiedades Eléctricas		
Código	Voltaje	Potencia	Conexión
14563	12 Vcc	9 Watts	DIN 43650B s/ conector

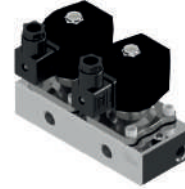


REV.00

Especificaciones Generales

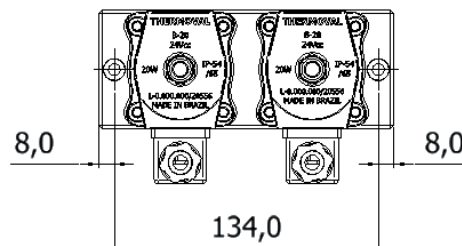
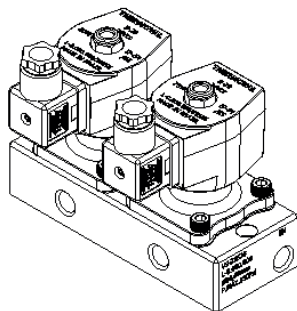
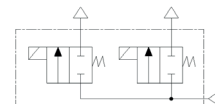
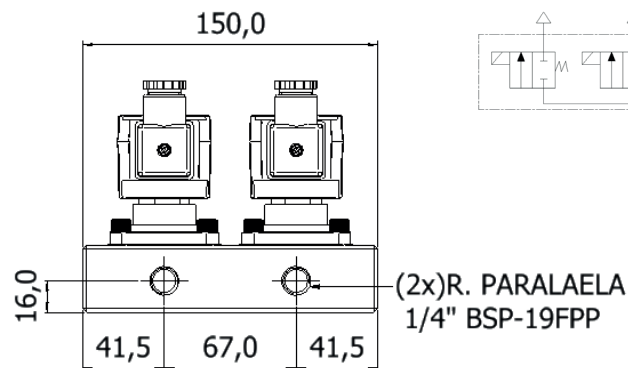
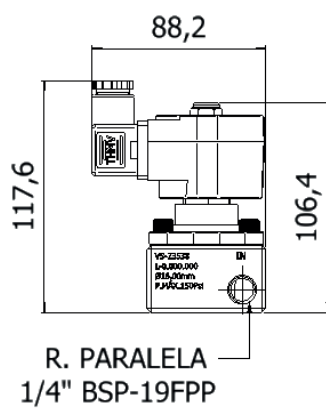
Vías/ Posición	Manifold Compuesto por 2 Válvulas 2/2 NF
Conexión	BSP hembra 1/4 " (ISO 228/1) - Entrada / Salida
Orificio	Ø16,0 mm - (KV 4,65) Factor de Flujo
Sello	Etileno Propileno Dieno (EPDM)
Rango de presión	Min. 0 PSI / Max. 150 PSI
Cuerpo	Acero inoxidable (AISI 316)
Aplicación	Baja temperatura, agua, vapor, alcohol y líquido de frenos automotrices

*Otras aplicaciones, consultar compatibilidad



Especificaciones Eléctricas

Productos	Propiedades Eléctricas		
Código	Voltaje	Potencia	Conexión
23538	24 Vcc	20 Watts	DIN 43650A



REV.00

Especificaciones Generales

Vías/ Posición	No aplicable
Conexión	Variados
Orificio	Ø6,5 mm - (Kv 0,6) Factor de Flujo
Sello	Elastômero de Fluorcarbono (Viton)
Rango de presión	Min. 0 PSI / Max. 50 PSI
Cuerpo	Latón (ASTM B16)

Aplicación Aceites de alta temperatura (100 a 150 ° C), aceites y grasas de silicona, aire, Lubricantes a base de GLP, GNC, Diésteres, Oxígeno, Agua y Vapor

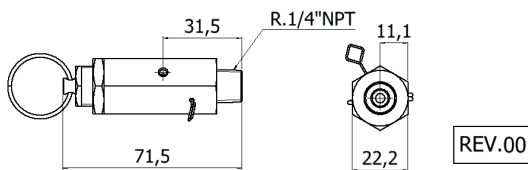
* Otras aplicaciones, consultar compatibilidad



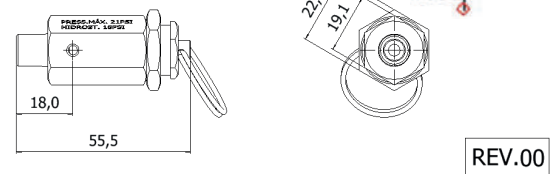
Especificaciones Eléctricas

Código	Conexión	Pressão	Dimensión
09793	Macho 1/4" NPT	Abertura 40 -2+4	D1
11893	Macho 1/4" NPT	Abertura 27 -2+4	D2
25598	Hembra 1/8" NPT	Abertura 45 +2	D3
25487	Macho 1/8" NPT	Abertura 21 -2+4	D4
22312	Macho 1/4" BSP	Abertura 48 +2	D5
06173	Hembra 1/8" NPT	Abertura 45 +2	D6

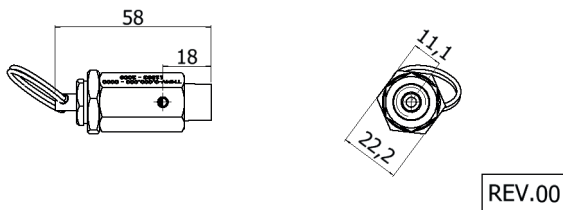
D1



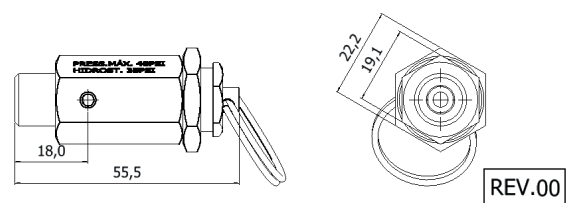
D4



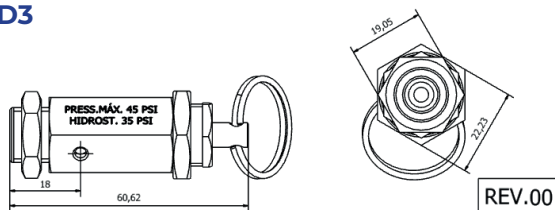
D2



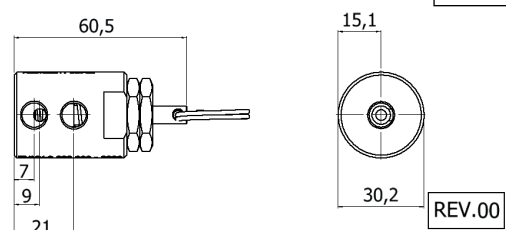
D5



D3



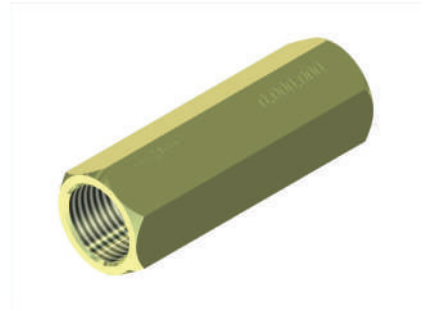
D6



Especificaciones Generales

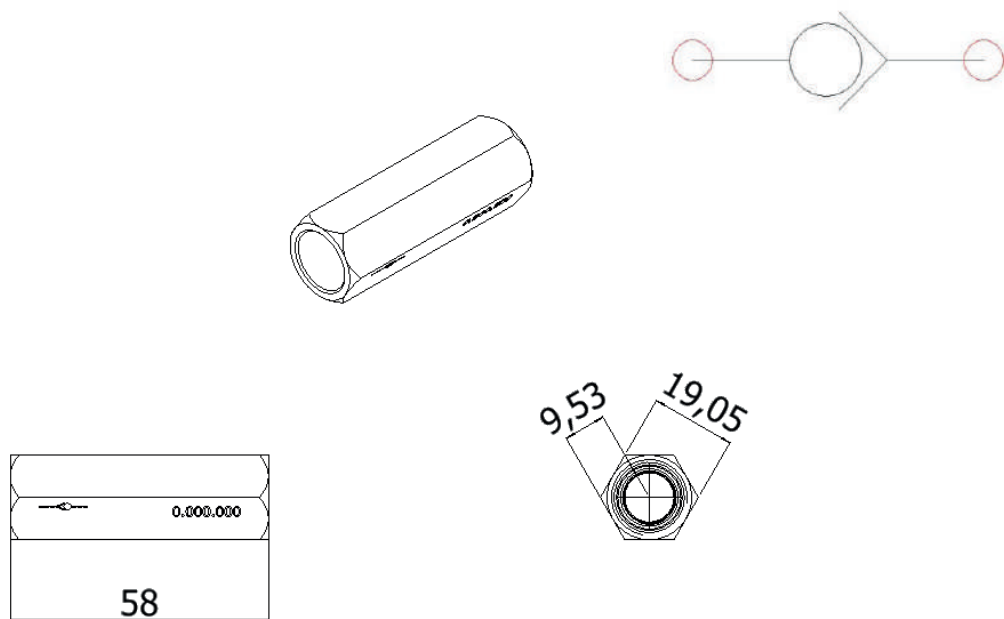
Vías/ Posición	No aplicable
Conexión	Hembra 3/8" NPT (ANSI B2.1) - Entrada / Salida
Orificio	Ø1,6 mm - (Kv 0,082) Factor de Flujo
Sello	Polimero N 30000-7 B (Nitrilo)
Rango de presión	Min. 0 PSI / Max. 150 PSI
Cuerpo	Latón sextavado (ASTM B16)
Aplicación	Aceites minerales, fluidos hidráulicos, GLP, GN, aire y agua

*Otras aplicaciones, consultar compatibilidad



Especificaciones Eléctricas

Productos	Propiedades Eléctricas		
Código	Voltaje	Potencia	Conexión
12207	-	-	-



REV.00

Especificaciones Generales

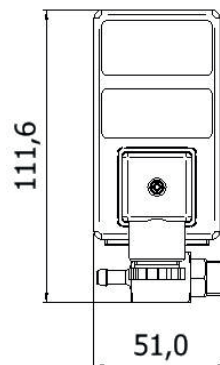
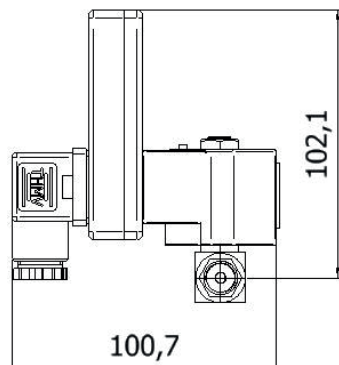
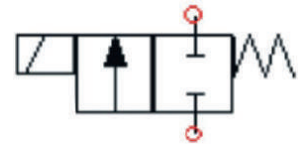
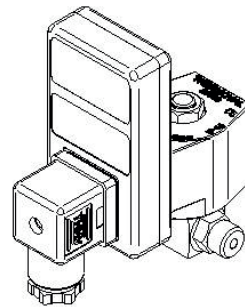
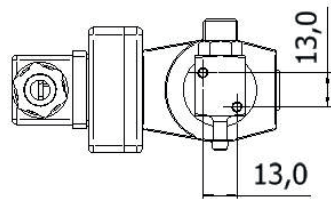
Vías/ Posición	2 Vías NF
Conexión	Rosca Macho 1/4" BSP (ISO 228/1) - Entrada Espigón Ø 6,5 mm - Salida
Orificio	Ø3,0 mm - (Kv 0,23) Factor de Flujo
Sello	Polimero N 30000-7 B (Nitrilo)
Rango de presión	Min. 0 PSI / Max. 150/350 PSI
Cuerpo	Latón (ASTM B16)
Aplicación	Aire, GLP, agua

*Otras aplicaciones, consultar compatibilidad



Especificaciones Eléctricas

Productos	Propiedades Eléctricas		
Código	Voltaje	Potencia	Conexión
23980	110/220 V 50/60 Hz	20 / 50 Watts	DIN 43650A



REV.00

CERTIFICACIONES



*Sistema de gestión de la Calidad
Automotiva IATF 16949*

Conquistado en Febrero de 2020, el certificado IATF 16949:2016, emitido por el órgano certificador Bureau Veritas Certification, reconoce que la Thermoval actúa dentro de las calidades internacionales de calidad de la industria automotiva y está lista para atender la calidad, confiabilidad y responsabilidad requeridas por este mercado tan exigente y competitivo.

Outras certificaciones e inscripciones:

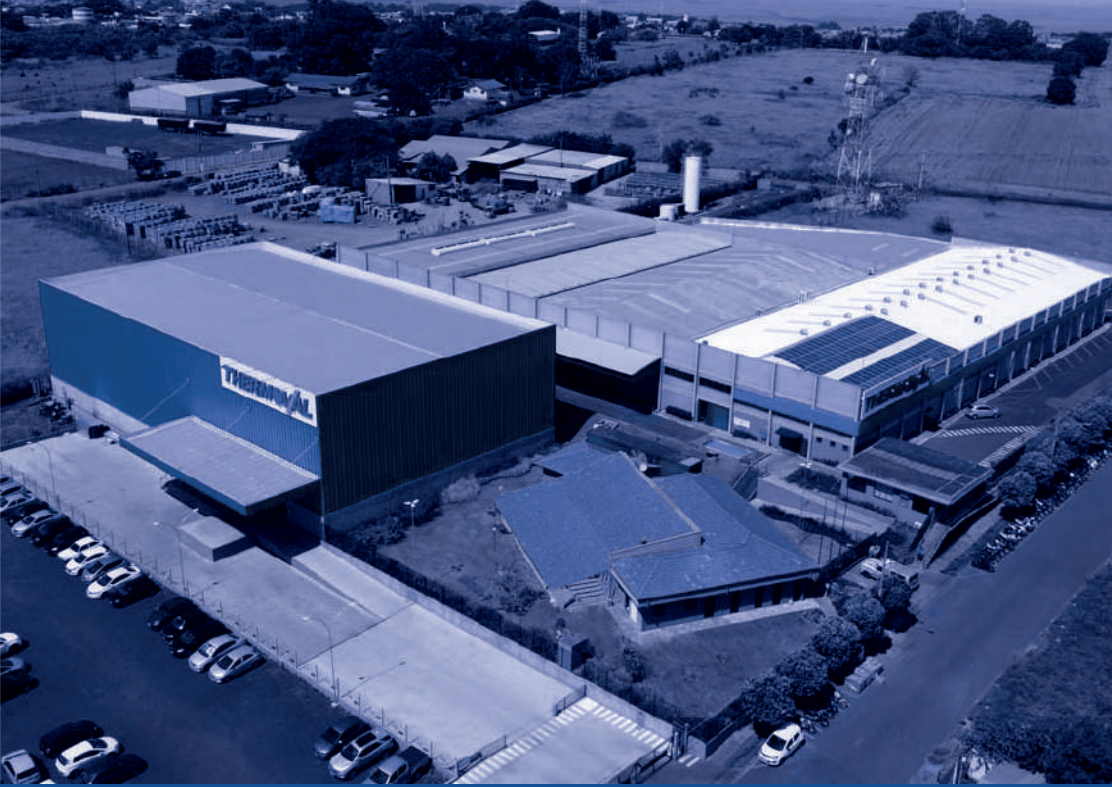
- > Certificado de conformidad EX (Conformidad de equipos eléctricos para atmósferas explosivas):
 - Produto: Monitor de Posição de acero Inoxidable
 - Produto: Operador Solenoide (Bobina) - 21498
 - Produto: Operadores Solenoide (Bobinas)
Serie 83, Serie 85, Serie 86, Serie 90 e Serie 91
- > Registro de Petrobrás - CRCC (Cadastro de proovedores de Materiales y/ou Servicios da PETROBRAS)



*Sistema de gestión de la Calidad
certificado a la norma ISO 9001:2015*

Logrado en 2002, el Certificado ISO 9001 reconoce que Thermoval opera dentro de los estándares internacionales de calidad. En Enero de 2018, a Thermoval alcanzó por la quinta vez a recertificación de su sistema de gestión de calidad, siendo aprobada en más una auditoria del órgano certificador Bureau Veritas Certification, conquistando el Certificado ISO 9001/2015.

- > Certificación - IGA (Instituto del Gas Argentino)
- > Inscripción ONIP (Organización Nacional de la Industria del Petróleo)
- > Inscripción CADFOR (Registro de proveedores para el Segmento Brasileño del Exploración y Producción de Petróleo y Gas Natural)
- > Registrado en Catálogo Navieças (Provedora calificada de la Industria Naval)



THMV

Soluções Industriais

Estrada Municipal CRV 09 Km01 S/N,
Distrito Industrial Cravinhos, SP
CEP. 14140-000

Contacto

+55 16 3951-9100
sales@thermovalve.com



THERMOVAL

Smart Valve Solutions

345 Bryan RD
Dania Beach, FL, U.S.A
33004
+1 (954) 835-5523



Strokmatic

Automation Technology

Av. Plácido Hugo de Oliveira, 555
Galpão 10, Itinga, Joinville - SC
CEP: 89233-580