



THERMOVAL

Smart Valve Solutions

Energía



Producto	Página
Universal - Cuerpo Acero inoxidable	03
Universal - Cuerpo Latón	20
TRAMPA CON FILTRO Y Electrónico (On:0,5 a 10seg / Off:0,5 a 45 min)	39
TRAMPA CON FILTRO Y con filtro Y	40
TRAMPA CON FILTRO Y con filtro Y	41
Reinicio manual - Cuerpo Latón - Normalmente Abierta	42
Acción Directa - Diafragma - Normalmente Cerrado	43
USO GENERAL - Bobina S-87 - Cuerpo Latón	55
USO GENERAL - Cuerpo Latón	59
USO GENERAL - Acero inoxidable 316	62
USO GENERAL - Acero inoxidable 316	65
Servo Operada - Acero inoxidable 316 - Normalmente Abierta	66
Acero inoxidable - Normalmente Cerrado	71
Acción Directa - Normalmente Abierta	72
MANDO NEUMÁTICO - Normalmente Cerrado	73
Válvula de ángulo - Normalmente Abierta	74
Filtro Manga - Normalmente cerrado	84
NEUMÁTICA - Normalmente Cerrado	94
NEUMÁTICA - 1/2" NPT	95
NEUMÁTICA - Cuerpo Aluminio	101
NEUMÁTICA - Cuerpo Acero inoxidable	104
Vapor - Normalmente Cerrado	109
Monitor de posición - Policarbonato	111
Monitor de posición - Acero inoxidable	112
Monitor de posición / VS 5/2 vías - Duplo Solenóide - 24 Vcc	113
Monitor de posición - Acero inoxidable	114
Monitor de posición	116
MANDO NEUMÁTICO - Normalmente cerrado	118

Especificaciones Generales

Vías/Posición 3 Vías universales

Conexión Hembra 1/4" BSP - Entrada / salida

Orificio $\varnothing 1,0$ mm - (Kv 0,04) Factor de flujo.

Sello Elastômero de Fluorcarbono (Viton)

Rango de presión Min.0 PSI / Max.150 PSI

Cuerpo Acero inoxidable (AISI 303/304)

Aplicación Aceites de alta temperatura (100 a 150 °C), Aceites y grasas de silicona, aire, GLP, GNC, Di-Ester, Oxígeno, Lubricantes a base de agua y vapor.

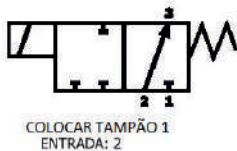
* Otras aplicaciones, consultar compatibilidad



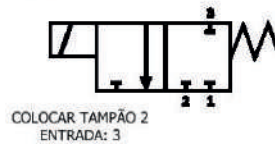
Especificaciones Eléctricas

Productos	Propiedades Eléctricas		
Código 1/4" BSP	Voltaje	Potencia	Conexión
26403	12 Vcc	25 Watts	Eléctrico DIN 43650A
26404	24 Vcc	25 Watts	Eléctrico DIN 43650A
26405	24 V 50/60 Hz	25 Watts	Eléctrico DIN 43650A
26406	110/127 V 50/60 Hz	25 Watts	Eléctrico DIN 43650A
26407	220/240 V 50/60 Hz	25 Watts	Eléctrico DIN 43650A

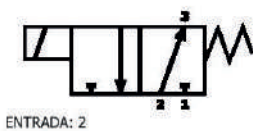
2 VIAS NA



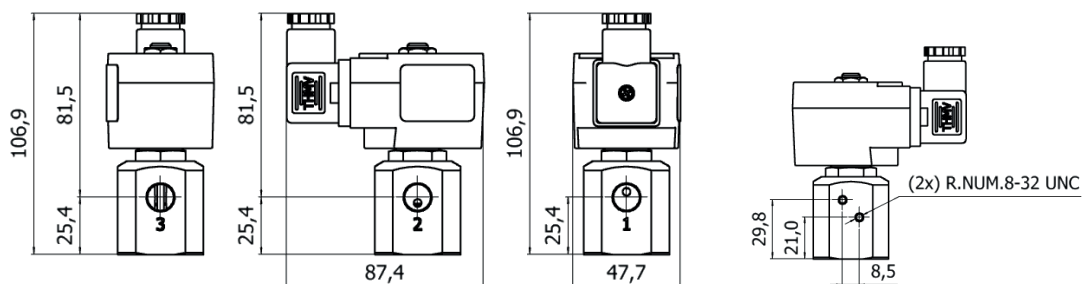
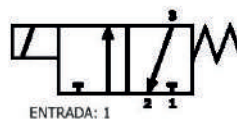
2 VIAS NF



3 VIAS NA



3 VIAS NF



Especificaciones Generales

Vías/Posición	3 Vías universales
Conexión	Hembra 1/4" BSP - Entrada / salida
Orificio	Ø 1,5 mm - (Kv 0,07) Factor de flujo.
Sello	Elastômero de Fluorcarbono (Viton)
Rango de presión	Min.0 PSI / Max.150 PSI
Cuerpo	Acero inoxidable (AISI 303/304)
Aplicación	Aceites de alta temperatura (100 a 150 °C), Aceites y grasas de silicona, aire, GLP, GNC, Di-Ester, Oxígeno, Lubricantes a base de agua y vapor.

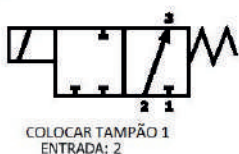
* Otras aplicaciones, consultar compatibilidad



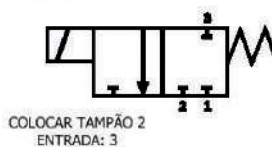
Especificaciones Eléctricas

Productos	Propiedades Eléctricas		
Código 1/4" BSP	Voltaje	Potencia	Conexión
26408	12 Vcc	25 Watts	Eléctrico DIN 43650A
26409	24 Vcc	25 Watts	Eléctrico DIN 43650A
26410	24 V 50/60 Hz	25 Watts	Eléctrico DIN 43650A
26411	110/127 V 50/60 Hz	25 Watts	Eléctrico DIN 43650A
26412	220/240 V 50/60 Hz	25 Watts	Eléctrico DIN 43650A

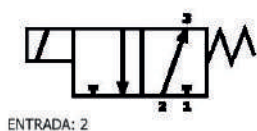
2 VIAS NA



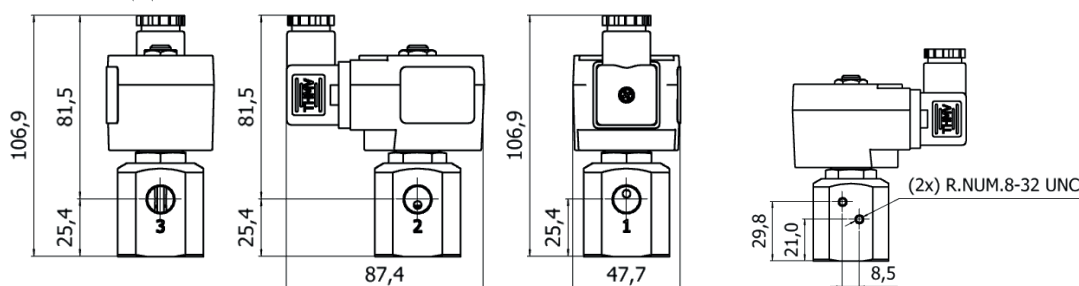
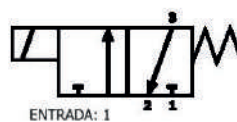
2 VIAS NF



3 VIAS NA



3 VIAS NF



Especificaciones Generales

Vías/Posición	3 Vías universales
Conexión	Hembra 1/4" BSP - Entrada / salida
Orificio	Ø 2,0 mm - (Kv 0,12) Factor de flujo.t
Sello	Elastômero de Fluorcarbono (Viton)
Rango de presión	Min.0 PSI / Max.150 PSI
Cuerpo	Acero inoxidable (AISI 303/304)
Aplicación	Aceites de alta temperatura (100 a 150 °C), Aceites y grasas de silicona, aire, GLP, GNC, Di-Ester, Oxígeno, Lubricantes a base de agua y vapor.

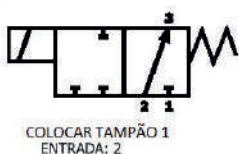
* Otras aplicaciones, consultar compatibilidad



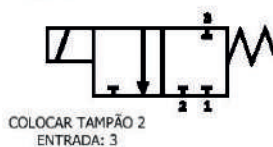
Especificaciones Eléctricas

Productos	Propiedades Eléctricas		
Código 1/4" BSP	Voltaje	Potencia	Conexión
26413	12 Vcc	25 Watts	Eléctrico DIN 43650A
26414	24 Vcc	25 Watts	Eléctrico DIN 43650A
26415	24 V 50/60 Hz	25 Watts	Eléctrico DIN 43650A
26416	110/127 V 50/60 Hz	25 Watts	Eléctrico DIN 43650A
26417	220/240 V 50/60 Hz	25 Watts	Eléctrico DIN 43650A

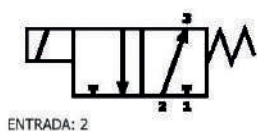
2 VIAS NA



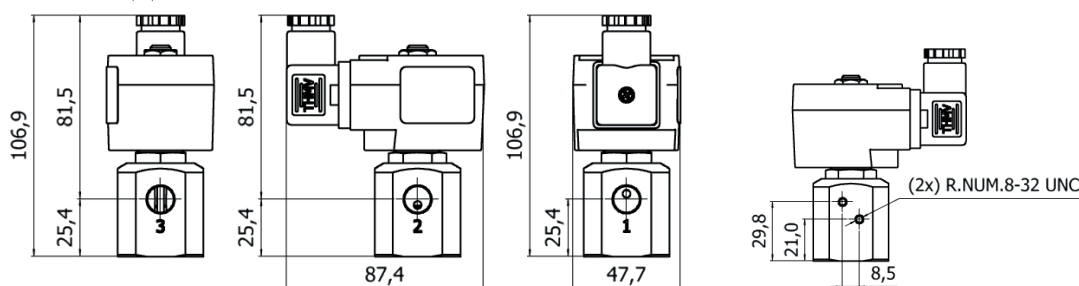
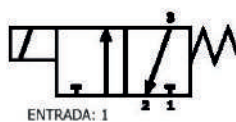
2 VIAS NF



3 VIAS NA



3 VIAS NF



Especificaciones Generales

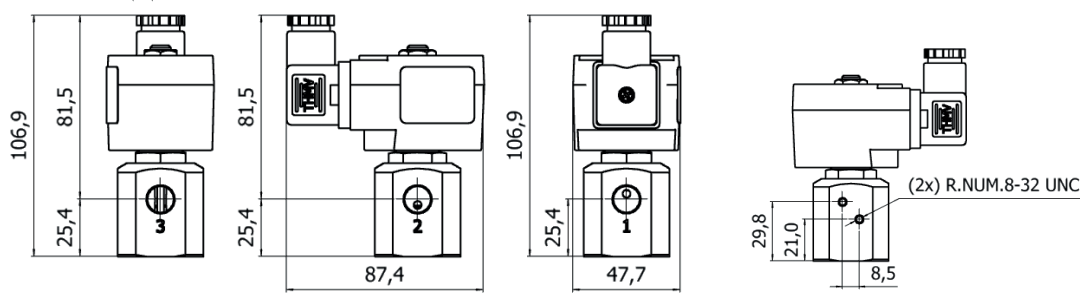
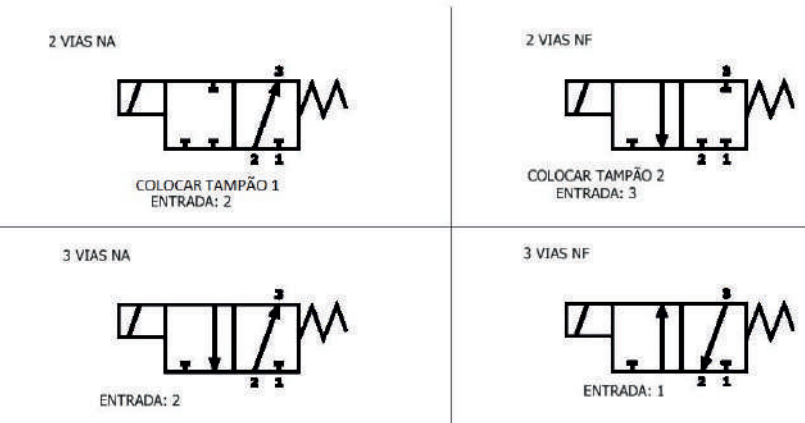
Vías/Posición	3 Vías universales
Conexión	Hembra 1/4" BSP - Entrada / salida
Orificio	Ø 2,5 mm - (Kv 0,18) Factor de flujo.
Sello	Elastômero de Fluorcarbono (Viton)
Rango de presión	Min.0 PSI / Max.150 PSI
Cuerpo	Acero inoxidable (AISI 303/304)
Aplicación	Aceites de alta temperatura (100 a 150 °C), Aceites y grasas de silicona, aire, GLP, GNC, Di-Ester, Oxígeno, Lubricantes a base de agua y vapor.

* Otras aplicaciones, consultar compatibilidad



Especificaciones Eléctricas

Productos	Propiedades Eléctricas		
Código 1/4" BSP	Voltaje	Potencia	Conexión
26418	12 Vcc	25 Watts	Eléctrico DIN 43650A
26419	24 Vcc	25 Watts	Eléctrico DIN 43650A
26420	24 V 50/60 Hz	25 Watts	Eléctrico DIN 43650A
26421	110/127 V 50/60 Hz	25 Watts	Eléctrico DIN 43650A
26422	220/240 V 50/60 Hz	25 Watts	Eléctrico DIN 43650A



Especificaciones Generales

Vías/Posición	3 Vías universales
Conexión	Hembra 1/4" BSP - Entrada / salida
Orificio	Ø 3,0 mm - (Kv 0,23) Factor de flujo.
Sello	Elastômero de Fluorcarbono (Viton)
Rango de presión	Min.0 PSI / Max.50 PSI
Cuerpo	Acero inoxidable (AISI 303/304)
Aplicación	Aceites de alta temperatura (100 a 150 °C), Aceites y grasas de silicona, aire, GLP, GNC, Di-Ester, Oxígeno, Lubricantes a base de agua y vapor.

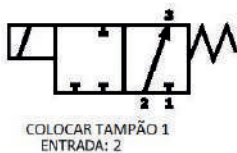
* Otras aplicaciones, consultar compatibilidad



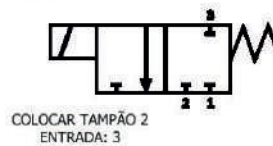
Especificaciones Eléctricas

Productos	Propiedades Eléctricas		
Código 1/4" BSP	Voltaje	Potencia	Conexión
26430	12 Vcc	25 Watts	Eléctrico DIN 43650A
26431	24 Vcc	25 Watts	Eléctrico DIN 43650A
26432	24 V 50/60 Hz	25 Watts	Eléctrico DIN 43650A
26433	110/127 V 50/60 Hz	25 Watts	Eléctrico DIN 43650A
26434	220/240 V 50/60 Hz	25 Watts	Eléctrico DIN 43650A

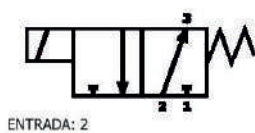
2 VIAS NA



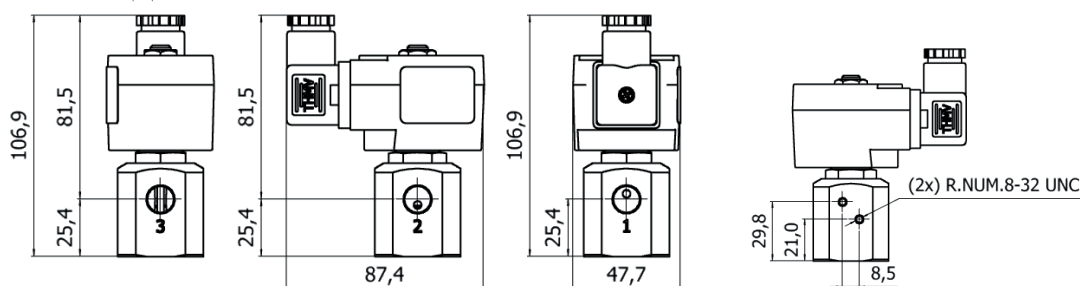
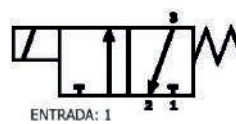
2 VIAS NF



3 VIAS NA



3 VIAS NF



Especificaciones Generales

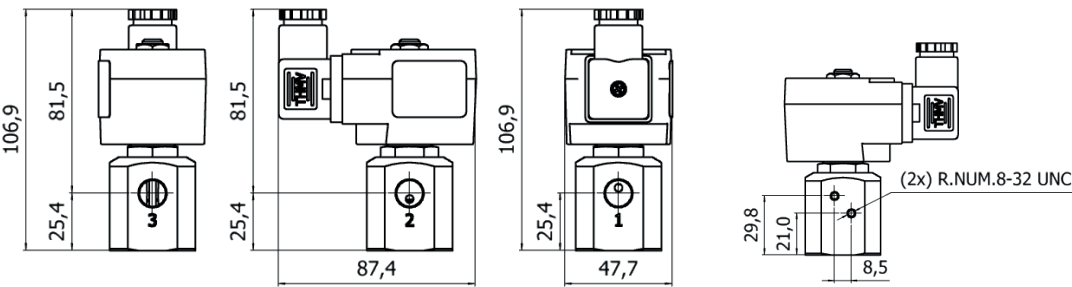
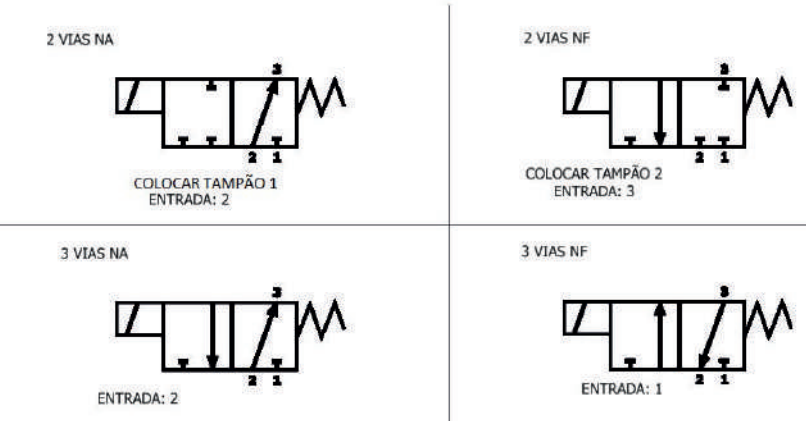
Vías/Posición	3 Vías universales
Conexión	Hembra 1/4" BSP - Entrada / salida
Orificio	Ø 3,5 mm - (Kv 0,31) Factor de flujo.
Sello	Elastômero de Fluorcarbono (Viton)
Rango de presión	Min.0 PSI / Max.50 PSI
Cuerpo	Acero inoxidable (AISI 303/304)
Aplicación	Aceites de alta temperatura (100 a 150 °C), Aceites y grasas de silicona, aire, GLP, GNC, Di-Ester, Oxígeno, Lubricantes a base de agua y vapor.

* Otras aplicaciones, consultar compatibilidad



Especificaciones Eléctricas

Productos	Propiedades Eléctricas		
Código 1/4" BSP	Voltaje	Potencia	Conexión
26435	12 Vcc	25 Watts	Eléctrico DIN 43650A
26436	24 Vcc	25 Watts	Eléctrico DIN 43650A
26437	24 V 50/60 Hz	25 Watts	Eléctrico DIN 43650A
26438	110/127 V 50/60 Hz	25 Watts	Eléctrico DIN 43650A
26439	220/240 V 50/60 Hz	25 Watts	Eléctrico DIN 43650A



Especificaciones Generales

Vías/Posición 3 Vías universales

Conexión Hembra 1/4" BSP - Entrada / salida

Orificio \varnothing 4,0 mm - (Kv 0,36) Factor de flujo.

Sello Elastômero de Fluorcarbono (Viton)

Rango de presión Min.0 PSI / Max.50 PSI

Cuerpo Acero inoxidable (AISI 303/304)

Aplicación Aceites de alta temperatura (100 a 150 °C), Aceites y grasas de silicona, aire, GLP, GNC, Di-Ester, Oxígeno, Lubricantes a base de agua y vapor.

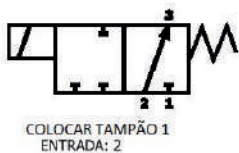
* Otras aplicaciones, consultar compatibilidad



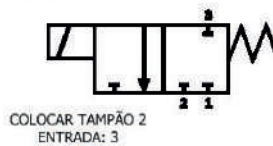
Especificaciones Eléctricas

Productos	Propiedades Eléctricas		
Código 1/4" BSP	Voltaje	Potencia	Conexión
26440	12 Vcc	25 Watts	Eléctrico DIN 43650A
26441	24 Vcc	25 Watts	Eléctrico DIN 43650A
26442	24 V 50/60 Hz	25 Watts	Eléctrico DIN 43650A
26443	110/127 V 50/60 Hz	25 Watts	Eléctrico DIN 43650A
26444	220/240 V 50/60 Hz	25 Watts	Eléctrico DIN 43650A

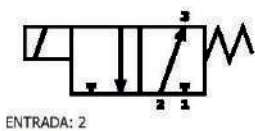
2 VIAS NA



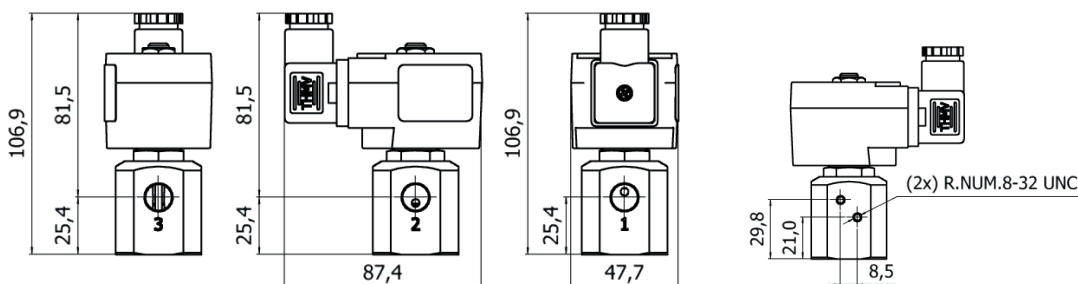
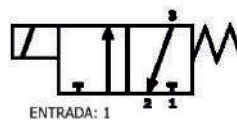
2 VIAS NF



3 VIAS NA



3 VIAS NF



Especificaciones Generales

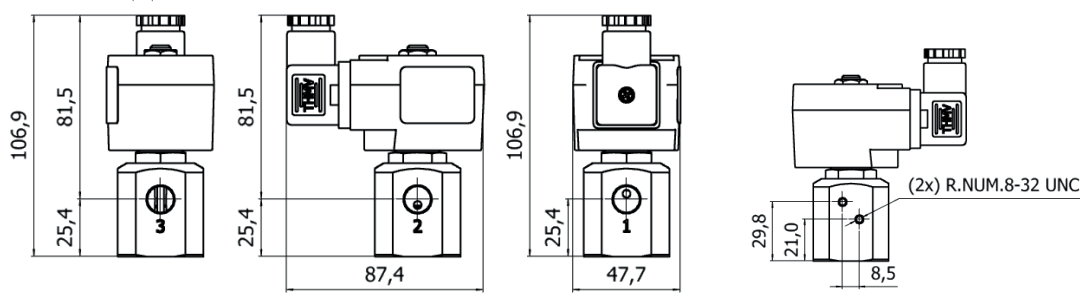
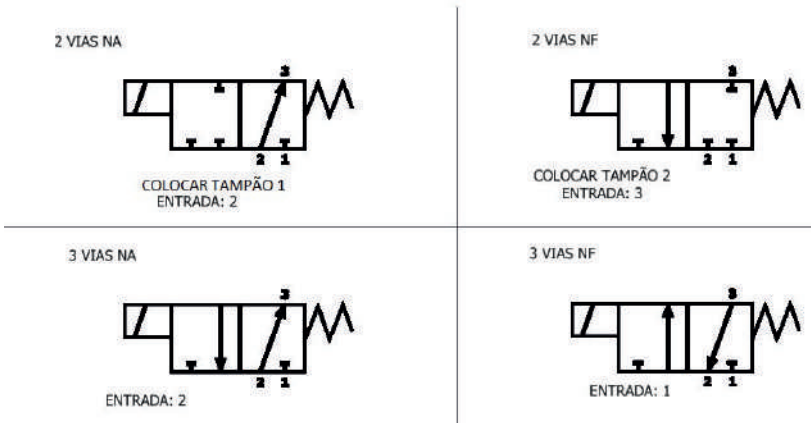
Vías/Posición	3 Vías universales
Conexión	Hembra 1/4" BSP - Entrada / salida
Orificio	Ø 4,5 mm - (Kv 0,42) Factor de flujo.
Sello	Elastômero de Fluorcarbono (Viton)
Rango de presión	Min.0 PSI / Max.50 PSI
Cuerpo	Acero inoxidable (AISI 303/304)
Aplicación	Aceites de alta temperatura (100 a 150 °C), Aceites y grasas de silicona, aire, GLP, GNC, Di-Ester, Oxígeno, Lubricantes a base de agua y vapor.

* Otras aplicaciones, consultar compatibilidad



Especificaciones Eléctricas

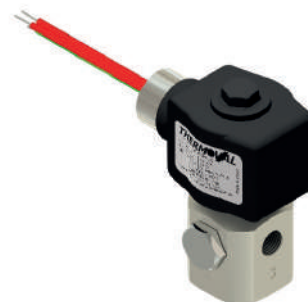
Productos	Propiedades Eléctricas		
Código 1/4" BSP	Voltaje	Potencia	Conexión
26445	12 Vcc	25 Watts	Eléctrico DIN 43650A
26446	24 Vcc	25 Watts	Eléctrico DIN 43650A
26447	24 V 50/60 Hz	25 Watts	Eléctrico DIN 43650A
26448	110/127 V 50/60 Hz	25 Watts	Eléctrico DIN 43650A
26449	220/240 V 50/60 Hz	25 Watts	Eléctrico DIN 43650A



Especificaciones Generales

Vías/Posición	3 Vías universales
Conexión	Hembra 1/4" BSP - Entrada / salida
Orificio	Ø 1,0 mm - (Kv 0,04) Factor de flujo.
Sello	Elastômero de Fluorcarbono (Viton)
Rango de presión	Min.0 PSI / Max.150 PSI
Cuerpo	Acero inoxidable (AISI 303/304)
Aplicación	Aceites de alta temperatura (100 a 150 °C), Aceites y grasas de silicona, aire, GLP, GNC, Di-Ester, Oxígeno, Lubricantes a base de agua y vapor.

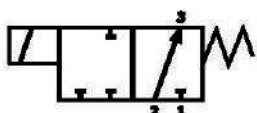
* Otras aplicaciones, consultar compatibilidad



Especificaciones Eléctricas

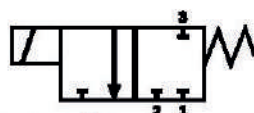
Productos	Propiedades Eléctricas		
Código 1/4" BSP	Voltaje	Potencia	Conexión
26473	12 Vcc	20 Watts	1/2" NPT con Cable Estañado 150 + -10 (mm)
26474	24 Vcc	20 Watts	1/2" NPT con Cable Estañado 150 + -10 (mm)
26475	24 V 50/60 Hz	20 Watts	1/2" NPT con Cable Estañado 150 + -10 (mm)
26476	110/127 V 50/60 Hz	20 Watts	1/2" NPT con Cable Estañado 150 + -10 (mm)
26477	220/240 V 50/60 Hz	20 Watts	1/2" NPT con Cable Estañado 150 + -10 (mm)

2 VIAS NA



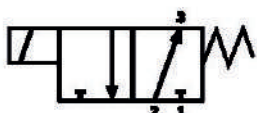
COLOCAR TAMPÃO 1
ENTRADA: 2

2 VIAS NF



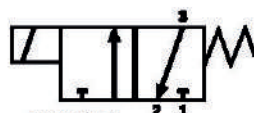
COLOCAR TAMPÃO 2
ENTRADA: 3

3 VIAS NA

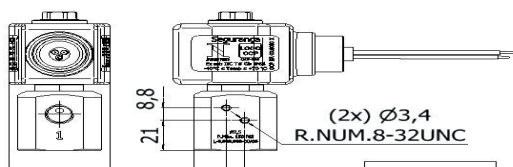
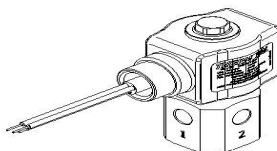
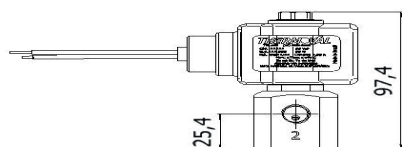
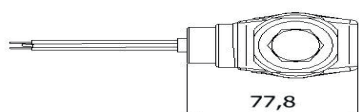


ENTRADA: 2

3 VIAS NF



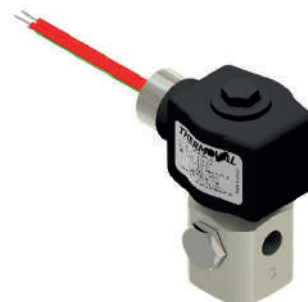
ENTRADA: 1



Especificaciones Generales

Vías/Posición	3 Vías universales
Conexión	Hembra 1/4" BSP - Entrada / salida
Orificio	Ø 1,5 mm - (Kv 0,07) Factor de flujo.
Sello	Elastômero de Fluorcarbono (Viton)
Rango de presión	Min.0 PSI / Max.150 PSI
Cuerpo	Acero inoxidable (AISI 303/304)
Aplicación	Aceites de alta temperatura (100 a 150 °C), Aceites y grasas de silicona, aire, GLP, GNC, Di-Ester, Oxígeno, Lubricantes a base de agua y vapor.

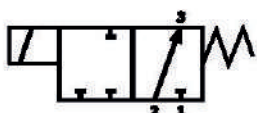
* Otras aplicaciones, consultar compatibilidad



Especificaciones Eléctricas

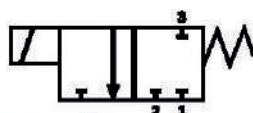
Productos	Propiedades Eléctricas		
Código 1/4" BSP	Voltaje	Potencia	Conexión
26478	12 Vcc	20 Watts	1/2" NPT con Cable Estañado 150 + -10 (mm)
26479	24 Vcc	20 Watts	1/2" NPT con Cable Estañado 150 + -10 (mm)
26480	24 V 50/60 Hz	20 Watts	1/2" NPT con Cable Estañado 150 + -10 (mm)
26481	110/127 V 50/60 Hz	20 Watts	1/2" NPT con Cable Estañado 150 + -10 (mm)
26482	220/240 V 50/60 Hz	20 Watts	1/2" NPT con Cable Estañado 150 + -10 (mm)

2 VIAS NA



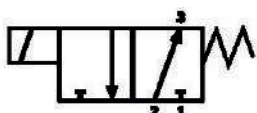
COLOCAR TAMPÃO 1
ENTRADA: 2

2 VIAS NF



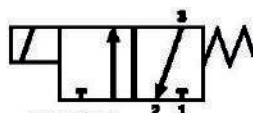
COLOCAR TAMPÃO 2
ENTRADA: 3

3 VIAS NA

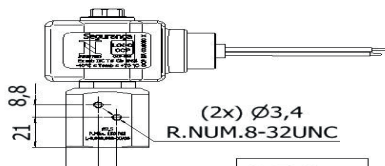
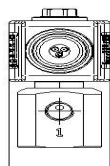
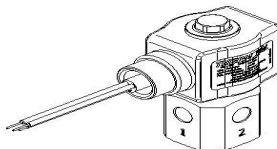
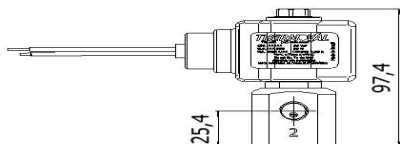
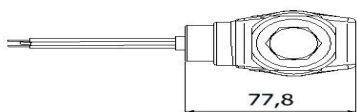


ENTRADA: 2

3 VIAS NF



ENTRADA: 1



Especificaciones Generales

Vías/Posición	3 Vías universales
Conexión	Hembra 1/4" BSP - Entrada / salida
Orificio	Ø 2,0 mm - (Kv 0,12) Factor de flujo.
Sello	Elastômero de Fluorcarbono (Viton)
Rango de presión	Min.0 PSI / Max.150 PSI
Cuerpo	Acero inoxidable (AISI 303/304)
Aplicación	Aceites de alta temperatura (100 a 150 °C), Aceites y grasas de silicona, aire, GLP, GNC, Di-Ester, Oxígeno, Lubricantes a base de agua y vapor.

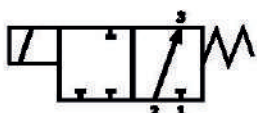
* Otras aplicaciones, consultar compatibilidad



Especificaciones Eléctricas

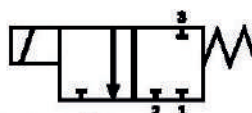
Productos	Propiedades Eléctricas		
Código 1/4" BSP	Voltaje	Potencia	Conexión
26483	12 Vcc	20 Watts	1/2" NPT con Cable Estañado 150 + -10 (mm)
26484	24 Vcc	20 Watts	1/2" NPT con Cable Estañado 150 + -10 (mm)
26485	24 V 50/60 Hz	20 Watts	1/2" NPT con Cable Estañado 150 + -10 (mm)
26486	110/127 V 50/60 Hz	20 Watts	1/2" NPT con Cable Estañado 150 + -10 (mm)
26487	220/240 V 50/60 Hz	20 Watts	1/2" NPT con Cable Estañado 150 + -10 (mm)

2 VIAS NA



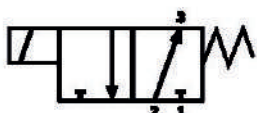
COLOCAR TAMPÃO 1
ENTRADA: 2

2 VIAS NF



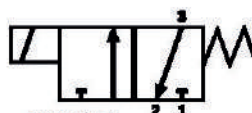
COLOCAR TAMPÃO 2
ENTRADA: 3

3 VIAS NA

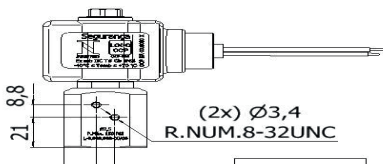
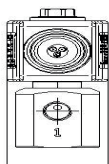
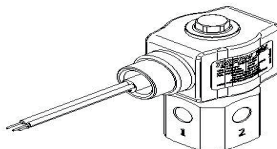
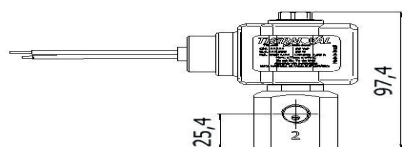
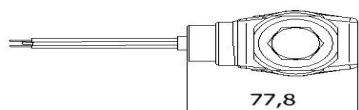


ENTRADA: 2

3 VIAS NF



ENTRADA: 1



Especificaciones Generales

Vías/Posición	3 Vías universales
Conexión	Hembra 1/4" BSP - Entrada / salida
Orificio	Ø 2,5 mm - (Kv 0,18) Factor de flujo.
Sello	Elastômero de Fluorcarbono (Viton)
Rango de presión	Min.0 PSI / Max.150 PSI
Cuerpo	Acero inoxidable (AISI 303/304)
Aplicación	Aceites de alta temperatura (100 a 150 °C), Aceites y grasas de silicona, aire, GLP, GNC, Di-Ester, Oxígeno, Lubricantes a base de agua y vapor.

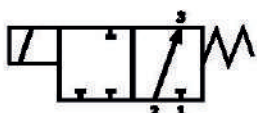
*Otras aplicaciones, consultar compatibilidad



Especificaciones Eléctricas

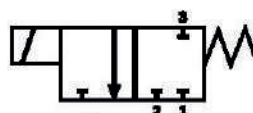
Productos	Propiedades Eléctricas		
Código 1/4" BSP	Voltaje	Potencia	Conexión
26488	12 Vcc	20 Watts	1/2" NPT con Cable Estañado 150 + -10 (mm)
26489	24 Vcc	20 Watts	1/2" NPT con Cable Estañado 150 + -10 (mm)
26490	24 V 50/60 Hz	20 Watts	1/2" NPT con Cable Estañado 150 + -10 (mm)
26491	110/127 V 50/60 Hz	20 Watts	1/2" NPT con Cable Estañado 150 + -10 (mm)
26492	220/240 V 50/60 Hz	20 Watts	1/2" NPT con Cable Estañado 150 + -10 (mm)

2 VIAS NA



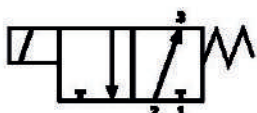
COLOCAR TAMPÃO 1
ENTRADA: 2

2 VIAS NF



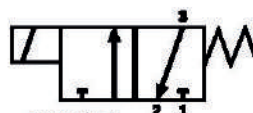
COLOCAR TAMPÃO 2
ENTRADA: 3

3 VIAS NA

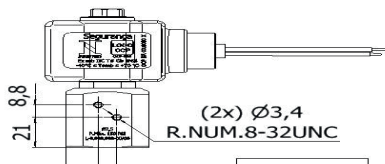
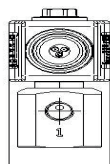
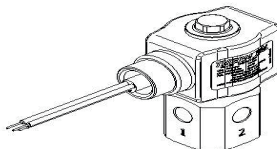
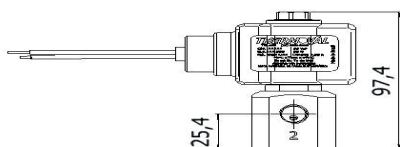
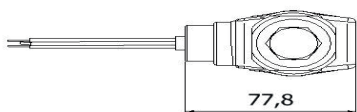


ENTRADA: 2

3 VIAS NF



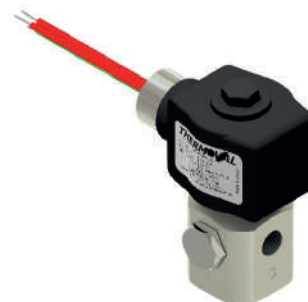
ENTRADA: 1



Especificaciones Generales

Vías/Posición	3 Vías universales
Conexión	Hembra 1/4" BSP - Entrada / salida
Orificio	Ø 3,0 mm - (Kv 0,23) Factor de flujo.
Sello	Elastômero de Fluorcarbono (Viton)
Rango de presión	Min.0 PSI / Max.50 PSI
Cuerpo	Acero inoxidable (AISI 303/304)
Aplicación	Aceites de alta temperatura (100 a 150 °C), Aceites y grasas de silicona, aire, GLP, GNC, Di-Ester, Oxígeno, Lubricantes a base de agua y vapor.

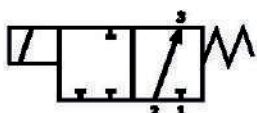
* Otras aplicaciones, consultar compatibilidad



Especificaciones Eléctricas

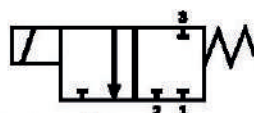
Productos	Propiedades Eléctricas		
Código 1/4" BSP	Voltaje	Potencia	Conexión
26501	12 Vcc	20 Watts	1/2" NPT con Cable Estañado 150 + -10 (mm)
26502	24 Vcc	20 Watts	1/2" NPT con Cable Estañado 150 + -10 (mm)
26503	24 V 50/60 Hz	20 Watts	1/2" NPT con Cable Estañado 150 + -10 (mm)
26504	110/127 V 50/60 Hz	20 Watts	1/2" NPT con Cable Estañado 150 + -10 (mm)
26505	220/240 V 50/60 Hz	20 Watts	1/2" NPT con Cable Estañado 150 + -10 (mm)

2 VIAS NA



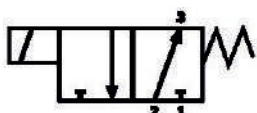
COLOCAR TAMPÃO 1
ENTRADA: 2

2 VIAS NF



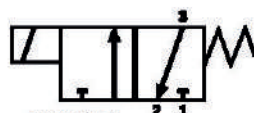
COLOCAR TAMPÃO 2
ENTRADA: 3

3 VIAS NA

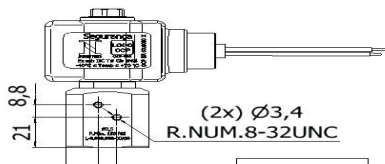
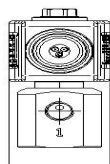
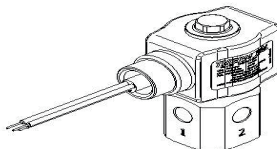
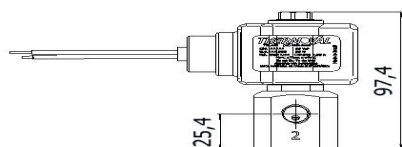
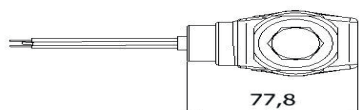


ENTRADA: 2

3 VIAS NF



ENTRADA: 1



Especificaciones Generales

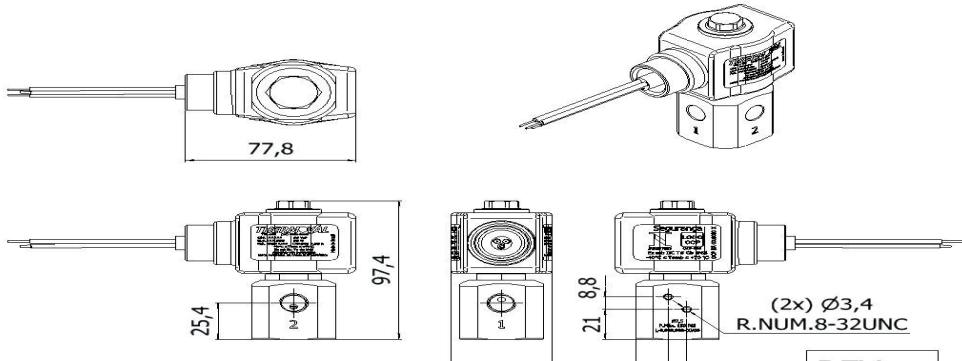
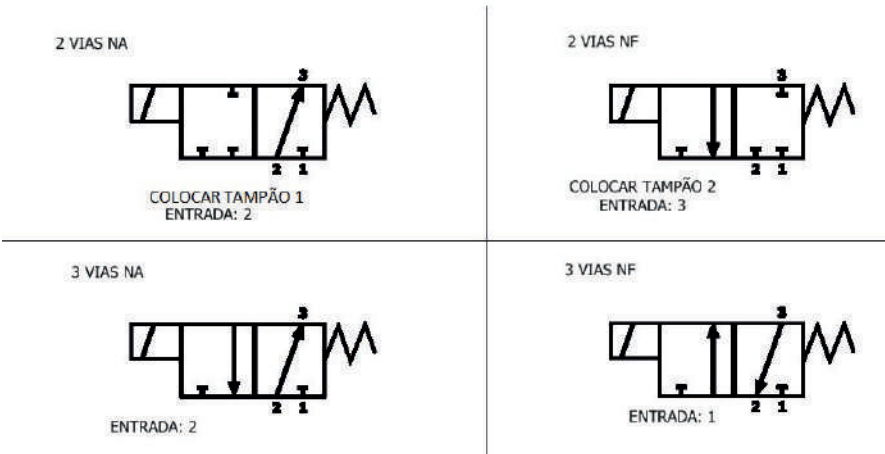
Vías/Posición	3 Vías universales
Conexión	Hembra 1/4" BSP - Entrada / salida
Orificio	Ø 3,5 mm - (Kv 0,31) Factor de flujo.
Sello	Elastômero de Fluorcarbono (Viton)
Rango de presión	Min.0 PSI / Max.50 PSI
Cuerpo	Acero inoxidable (AISI 303/304)
Aplicación	Aceites de alta temperatura (100 a 150 °C), Aceites y grasas de silicona, aire, GLP, GNC, Di-Ester, Oxígeno, Lubricantes a base de agua y vapor.

* Otras aplicaciones, consultar compatibilidad



Especificaciones Eléctricas

Productos	Propiedades Eléctricas		
Código 1/4" BSP	Voltaje	Potencia	Conexión
26506	12 Vcc	20 Watts	1/2" NPT con Cable Estañado 150 + -10 (mm)
26507	24 Vcc	20 Watts	1/2" NPT con Cable Estañado 150 + -10 (mm)
26508	24 V 50/60 Hz	20 Watts	1/2" NPT con Cable Estañado 150 + -10 (mm)
26509	110/127 V 50/60 Hz	20 Watts	1/2" NPT con Cable Estañado 150 + -10 (mm)
26510	220/240 V 50/60 Hz	20 Watts	1/2" NPT con Cable Estañado 150 + -10 (mm)



Especificaciones Generales

Vías/Posición	3 Vías universales
Conexión	Hembra 1/4" BSP - Entrada / salida
Orificio	Ø 4,0 mm - (Kv 0,36) Factor de flujo.
Sello	Elastômero de Fluorcarbono (Viton)
Rango de presión	Min.0 PSI / Max.50 PSI
Cuerpo	Acero inoxidable (AISI 303/304)
Aplicación	Aceites de alta temperatura (100 a 150 °C), Aceites y grasas de silicona, aire, GLP, GNC, Di-Ester, Oxígeno, Lubricantes a base de agua y vapor.

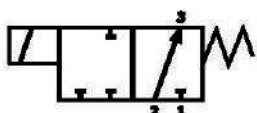
* Otras aplicaciones, consultar compatibilidad



Especificaciones Eléctricas

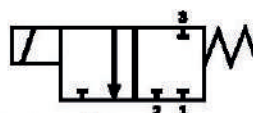
Productos	Propiedades Eléctricas		
Código 1/4" BSP	Voltaje	Potencia	Conexión
26511	12 Vcc	20 Watts	1/2" NPT con Cable Estañado 150 + -10 (mm)
26512	24 Vcc	20 Watts	1/2" NPT con Cable Estañado 150 + -10 (mm)
26513	24 V 50/60 Hz	20 Watts	1/2" NPT con Cable Estañado 150 + -10 (mm)
26514	110/127 V 50/60 Hz	20 Watts	1/2" NPT con Cable Estañado 150 + -10 (mm)
26515	220/240 V 50/60 Hz	20 Watts	1/2" NPT con Cable Estañado 150 + -10 (mm)

2 VIAS NA



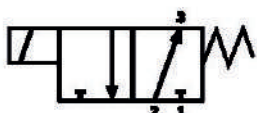
COLOCAR TAMPÃO 1
ENTRADA: 2

2 VIAS NF



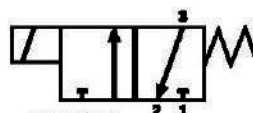
COLOCAR TAMPÃO 2
ENTRADA: 3

3 VIAS NA

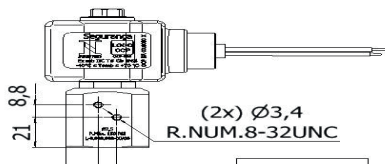
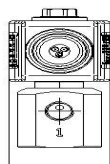
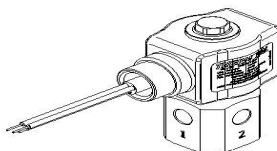
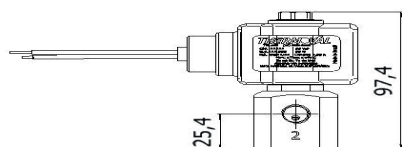
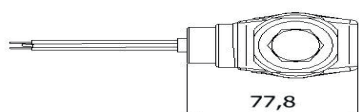


ENTRADA: 2

3 VIAS NF



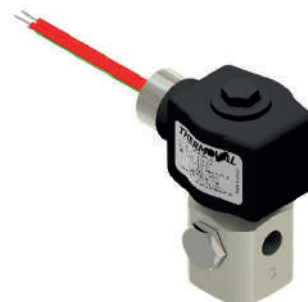
ENTRADA: 1



Especificaciones Generales

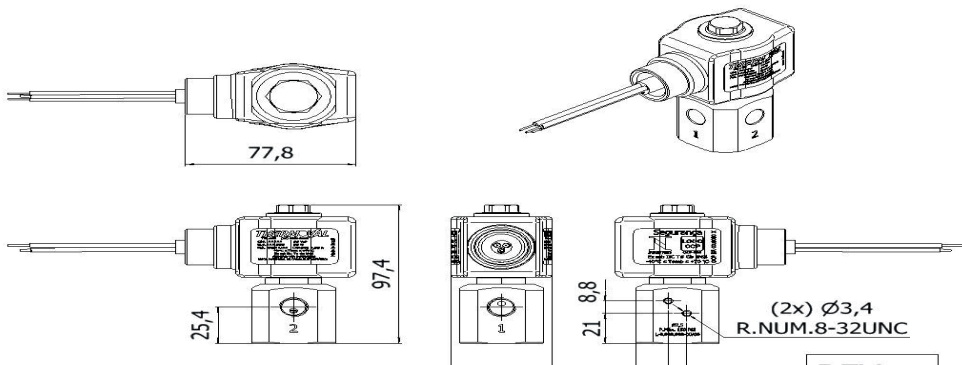
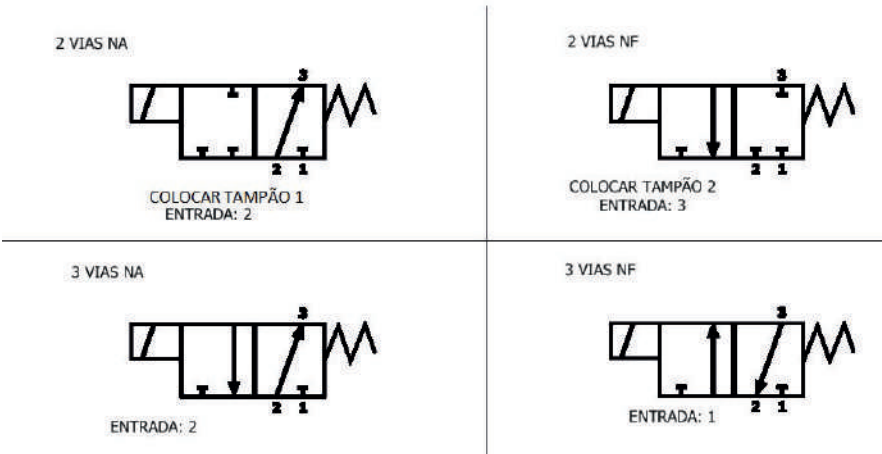
Vías/Posición	3 Vías universales
Conexión	Hembra 1/4" BSP - Entrada / salida
Orificio	Ø 4,5 mm - (Kv 0,42) Factor de flujo.
Sello	Elastômero de Fluorcarbono (Viton)
Rango de presión	Min.0 PSI / Max.50 PSI
Cuerpo	Acero inoxidable (AISI 303/304)
Aplicación	Aceites de alta temperatura (100 a 150 °C), Aceites y grasas de silicona, aire, GLP, GNC, Di-Ester, Oxígeno, Lubricantes a base de agua y vapor.

*Otras aplicaciones, consultar compatibilidad



Especificaciones Eléctricas

Productos	Propiedades Eléctricas		
Código 1/4" BSP	Voltaje	Potencia	Conexión
26516	12 Vcc	20 Watts	1/2" NPT con Cable Estañado 150 + -10 (mm)
26517	24 Vcc	20 Watts	1/2" NPT con Cable Estañado 150 + -10 (mm)
26518	24 V 50/60 Hz	20 Watts	1/2" NPT con Cable Estañado 150 + -10 (mm)
26519	110/127 V 50/60 Hz	20 Watts	1/2" NPT con Cable Estañado 150 + -10 (mm)
26520	220/240 V 50/60 Hz	20 Watts	1/2" NPT con Cable Estañado 150 + -10 (mm)



Especificaciones Generales

Vías/Posición	3 Vías universales
Conexión	Hembra 1/4" NPT - Entrada / salida
Orificio	Ø 2,5 mm - (Kv 0,18) Factor de flujo.
Sello	Elastômero de Fluorcarbono (Viton)
Rango de presión	Min.0 PSI / Max.150 PSI
Cuerpo	Acero inoxidable (AISI 303/304)
Aplicación	Aceites de alta temperatura (100 a 150 °C), Aceites y grasas de silicona, aire, GLP, GNC, Di-Ester, Oxígeno, Lubricantes a base de agua y vapor.

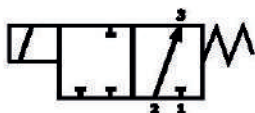
* Otras aplicaciones, consultar compatibilidad



Especificaciones Eléctricas

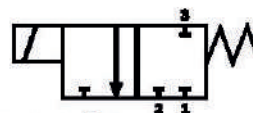
Productos	Propiedades Eléctricas		
Código 1/4" NPT	Voltaje	Potencia	Conexión
28096	12 Vcc	20 Watts	1/2" NPT con Cable Estañado 150 + -10 (mm)
28097	24 Vcc	20 Watts	1/2" NPT con Cable Estañado 150 + -10 (mm)
28098	24 V 50/60 Hz	20 Watts	1/2" NPT con Cable Estañado 150 + -10 (mm)
28099	110/127 V 50/60 Hz	20 Watts	1/2" NPT con Cable Estañado 150 + -10 (mm)
28100	220/240 V 50/60 Hz	20 Watts	1/2" NPT con Cable Estañado 150 + -10 (mm)

2 VIAS NA



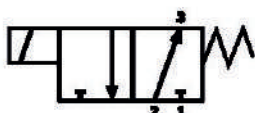
COLOCAR TAMPÃO 1
ENTRADA: 2

2 VIAS NF



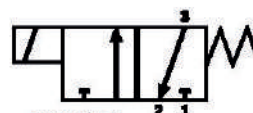
COLOCAR TAMPÃO 2
ENTRADA: 3

3 VIAS NA

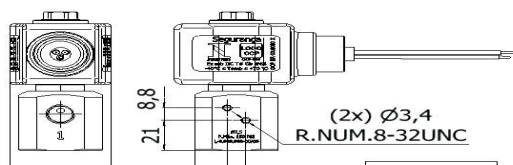
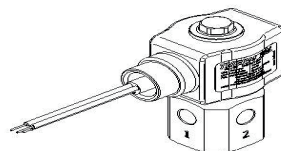
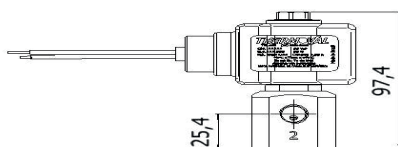
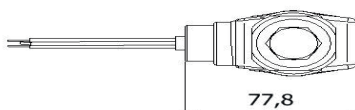


ENTRADA: 2

3 VIAS NF



ENTRADA: 1



Especificaciones Generales

- Vías/Posición** 3 Vías universales
- Conexión** Hembra 1/4" BSP - Entrada / salida
- Orificio** Ø 1,0 mm - (Kv 0,04) Factor de flujo.
- Sello** Elastômero de Fluorcarbono (Viton)
- Rango de presión** Min.0 PSI / Max.150 PSI
- Cuerpo** Latón (ASTM B16)

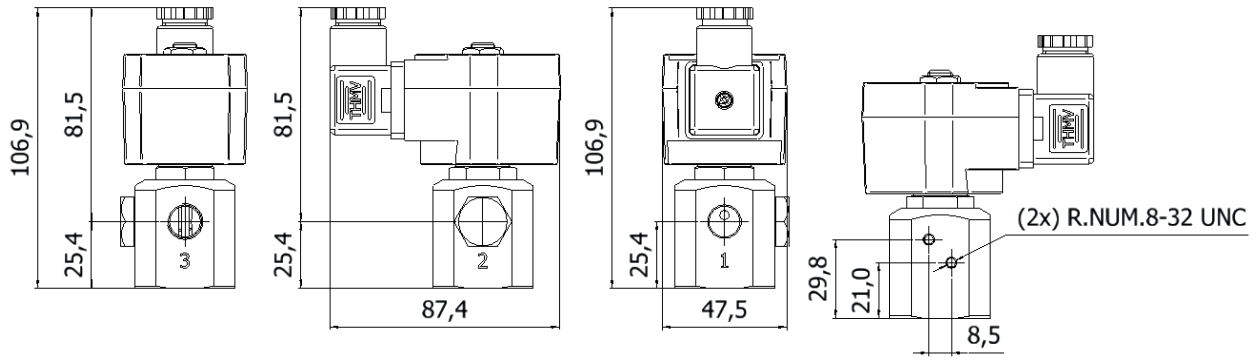
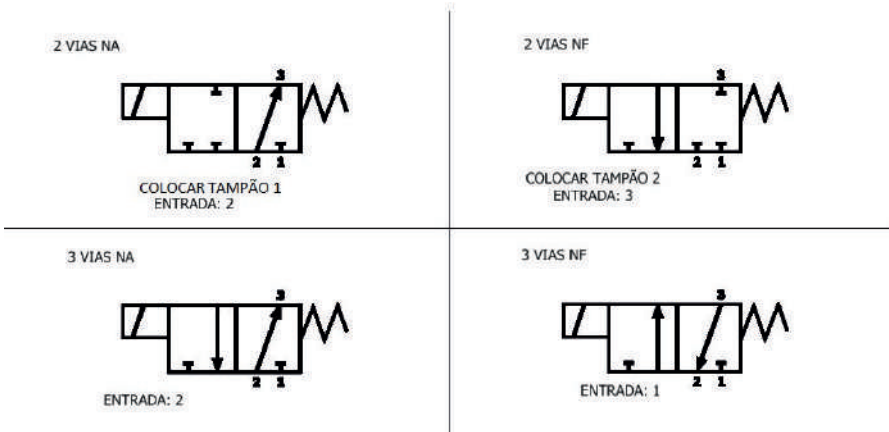


Aplicación Aceites de alta temperatura (100 a 150 °C), Aceites y grasas de silicona, aire, GLP, GNC, Di-Ester, Oxígeno, Lubricantes a base de agua y vapor.

*Otras aplicaciones, consultar compatibilidad

Especificaciones Eléctricas

Productos	Propiedades Eléctricas		
Código 1/4" BSP	Voltaje	Potencia	Conexión
26308	12 Vcc	25 Watts	Eléctrico DIN 43650A
26309	24 Vcc	25 Watts	Eléctrico DIN 43650A
26310	24 V 50/60 Hz	25 Watts	Eléctrico DIN 43650A
26311	110/127 V 50/60 Hz	25 Watts	Eléctrico DIN 43650A
26312	220/240 V 50/60 Hz	25 Watts	Eléctrico DIN 43650A



Especificaciones Generales

Vías/Posición 3 Vías universales

Conexión Hembra 1/4" BSP - Entrada / salida

Orificio \varnothing 1,5 mm - (Kv 0,07) Factor de flujo.

Sello Elastômero de Fluorcarbono (Viton)

Rango de presión Min.0 PSI / Max.150 PSI

Cuerpo Latón (ASTM B16)

Aplicación Aceites de alta temperatura (100 a 150 °C), Aceites y grasas de silicona, aire, GLP, GNC, Di-Ester, Oxígeno, Lubricantes a base de agua y vapor.

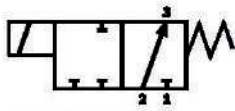
* Otras aplicaciones, consultar compatibilidad



Especificaciones Eléctricas

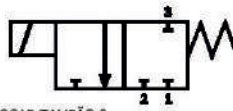
Productos	Propiedades Eléctricas		
Código 1/4" BSP	Voltaje	Potencia	Conexión
26313	12 Vcc	25 Watts	Eléctrico DIN 43650A
26314	24 Vcc	25 Watts	Eléctrico DIN 43650A
26315	24 V 50/60 Hz	25 Watts	Eléctrico DIN 43650A
26316	110/127 V 50/60 Hz	25 Watts	Eléctrico DIN 43650A
26317	220/240 V 50/60 Hz	25 Watts	Eléctrico DIN 43650A

2 VIAS NA



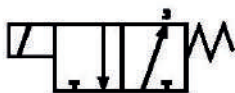
COLOCAR TAMPÃO 1
ENTRADA: 2

2 VIAS NF



COLOCAR TAMPÃO 2
ENTRADA: 3

3 VIAS NA

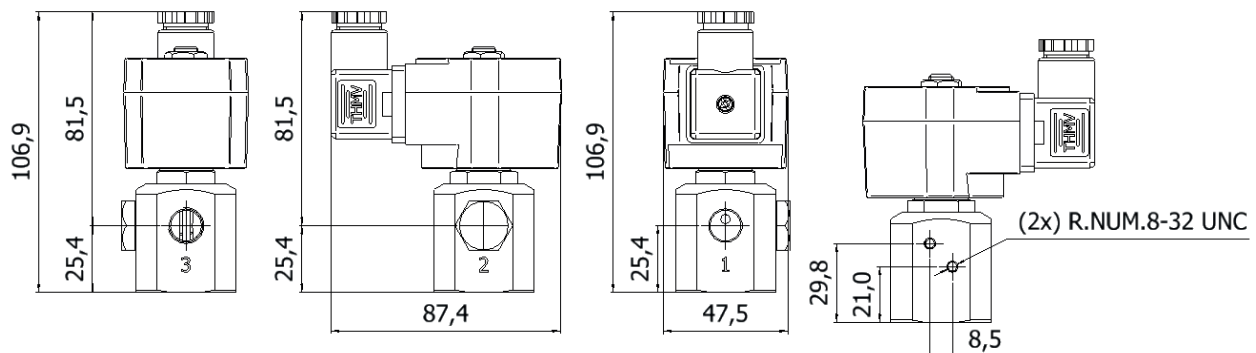


ENTRADA: 2

3 VIAS NF



ENTRADA: 1



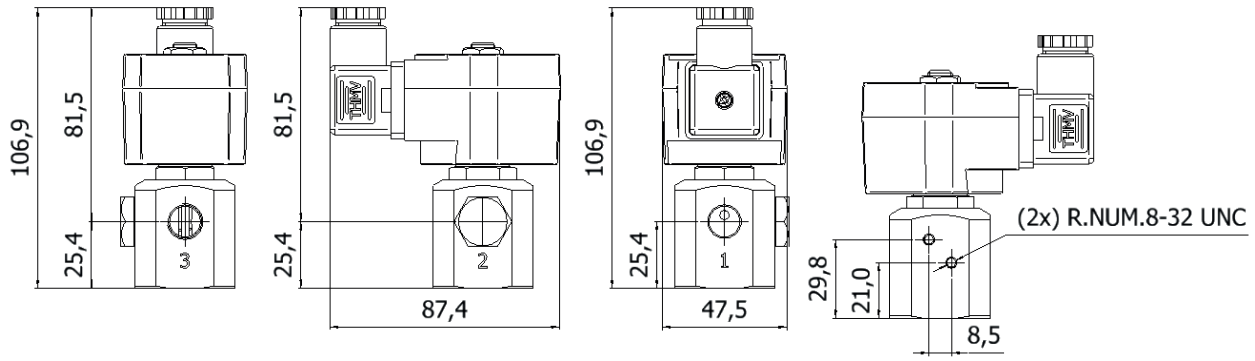
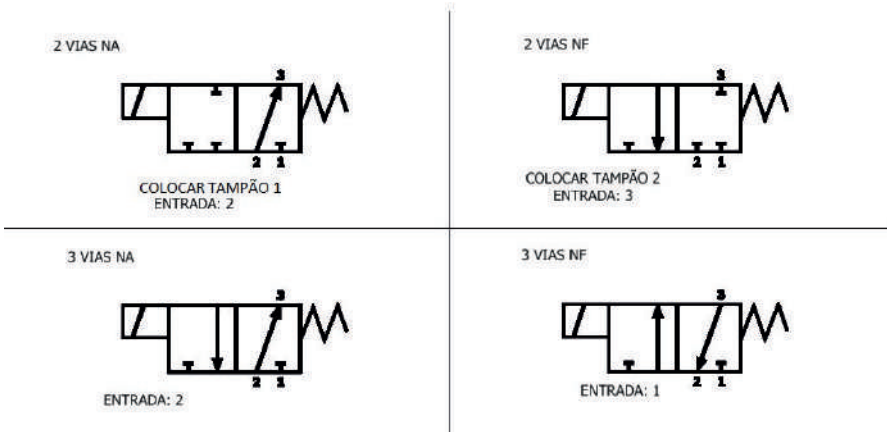
Especificaciones Generales

- Vías/Posición** 3 Vías universales
 - Conexión** Hembra 1/4" BSP - Entrada / salida
 - Orificio** Ø 2,0 mm - (Kv 0,12) Factor de flujo.
 - Sello** Elastômero de Fluorcarbono (Viton)
 - Rango de presión** Min.0 PSI / Max.150 PSI
 - Cuerpo** Latón (ASTM B16)
 - Aplicación** Aceites de alta temperatura (100 a 150 °C), Aceites y grasas de silicona, aire, GLP, GNC, Di-Ester, Oxígeno, Lubricantes a base de agua y vapor.
- *Otras aplicaciones, consultar compatibilidad



Especificaciones Eléctricas

Productos	Propiedades Eléctricas		
Código 1/4" BSP	Voltaje	Potencia	Conexión
26318	12 Vcc	25 Watts	Eléctrico DIN 43650A
26319	24 Vcc	25 Watts	Eléctrico DIN 43650A
26320	24 V 50/60 Hz	25 Watts	Eléctrico DIN 43650A
26321	110/127 V 50/60 Hz	25 Watts	Eléctrico DIN 43650A
26322	220/240 V 50/60 Hz	25 Watts	Eléctrico DIN 43650A



Especificaciones Generales

Vías/Posición	3 Vías universales
Conexión	Hembra 1/4" BSP - Entrada / salida
Orificio	Ø 2,5 mm - (Kv 0,12) Factor de flujo.
Sello	Elastômero de Fluorcarbono (Viton)
Rango de presión	Min.0 PSI / Max.150 PSI
Cuerpo	Latón (ASTM B16)
Aplicación	Aceites de alta temperatura (100 a 150 °C), Aceites y grasas de silicona, aire, GLP, GNC, Di-Ester, Oxígeno, Lubricantes a base de agua y vapor.

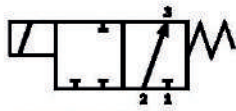
* Otras aplicaciones, consultar compatibilidad



Especificaciones Eléctricas

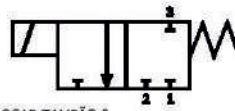
Productos	Propiedades Eléctricas		
Código 1/4" BSP	Voltaje	Potencia	Conexión
26323	12 Vcc	25 Watts	Eléctrico DIN 43650A
26324	24 Vcc	25 Watts	Eléctrico DIN 43650A
26325	24 V 50/60 Hz	25 Watts	Eléctrico DIN 43650A
26326	110/127 V 50/60 Hz	25 Watts	Eléctrico DIN 43650A
26327	220/240 V 50/60 Hz	25 Watts	Eléctrico DIN 43650A

2 VIAS NA



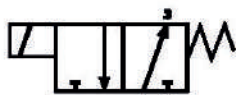
COLOCAR TAMPÃO 1
ENTRADA: 2

2 VIAS NF



COLOCAR TAMPÃO 2
ENTRADA: 3

3 VIAS NA

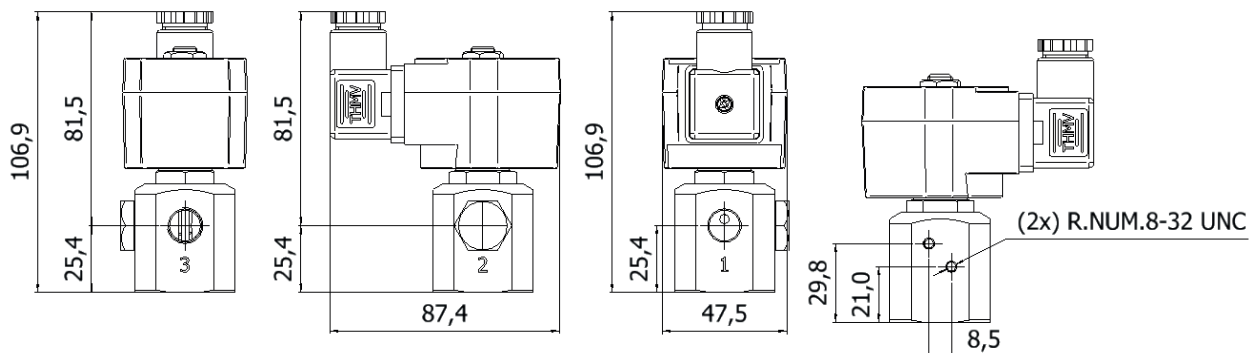


ENTRADA: 2

3 VIAS NF



ENTRADA: 1



Especificaciones Generales

Vías/Posición	3 Vías universales
Conexión	Hembra 1/4" BSP - Entrada / salida
Orificio	Ø 3,0 mm - (Kv 0,23) Factor de flujo.
Sello	Elastômero de Fluorcarbono (Viton)
Rango de presión	Min.0 PSI / Max.150 PSI
Cuerpo	Latón (ASTM B16)
Aplicación	Aceites de alta temperatura (100 a 150 °C), Aceites y grasas de silicona, aire, GLP, GNC, Di-Ester, Oxígeno, Lubricantes a base de agua y vapor.

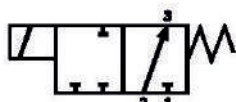
*Otras aplicaciones, consultar compatibilidad



Especificaciones Eléctricas

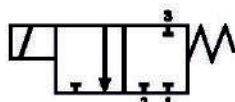
Productos	Propiedades Eléctricas		
Código 1/4" BSP	Voltaje	Potencia	Conexión
26328	12 Vcc	25 Watts	Eléctrico DIN 43650A
26329	24 Vcc	25 Watts	Eléctrico DIN 43650A
26291	24 Vcc	25 Watts	Eléctrico DIN 43650A con LED
26330	24 V 50/60 Hz	25 Watts	Eléctrico DIN 43650A
26277	110/127 V 50/60 Hz	25 Watts	Eléctrico DIN 43650A
26331	220/240 V 50/60 Hz	25 Watts	Eléctrico DIN 43650A

2 VIAS NA



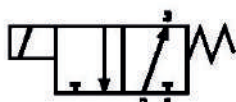
COLOCAR TAMPÃO 1
ENTRADA: 2

2 VIAS NF



COLOCAR TAMPÃO 2
ENTRADA: 3

3 VIAS NA

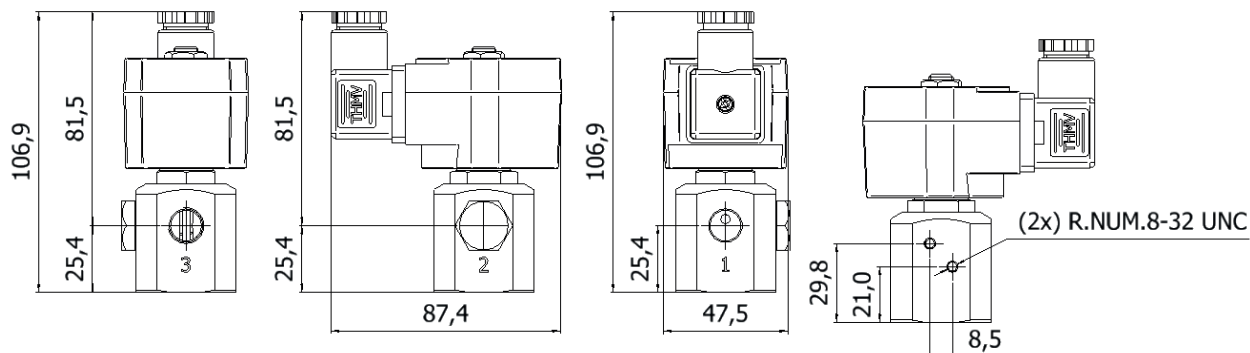


ENTRADA: 2

3 VIAS NF



ENTRADA: 1



Especificaciones Generales

Vías/Posición	3 Vías universales
Conexión	Hembra 1/4" BSP - Entrada / salida
Orificio	Ø 3,5 mm - (Kv 0,31) Factor de flujo.
Sello	Elastômero de Fluorcarbono (Viton)
Rango de presión	Min.0 PSI / Max.50 PSI
Cuerpo	Latón (ASTM B16)
Aplicación	Aceites de alta temperatura (100 a 150 °C), Aceites y grasas de silicona, aire, GLP, GNC, Di-Ester, Oxígeno, Lubricantes a base de agua y vapor.

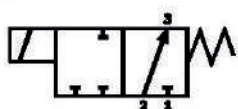
* Otras aplicaciones, consultar compatibilidad



Especificaciones Eléctricas

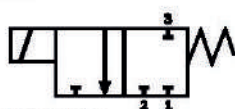
Productos	Propiedades Eléctricas		
Código 1/4" BSP	Voltaje	Potencia	Conexión
26332	12 Vcc	25 Watts	Eléctrico DIN 43650A
26333	24 Vcc	25 Watts	Eléctrico DIN 43650A
26234	24 V 50/60 Hz	25 Watts	Eléctrico DIN 43650A
26335	110/127 V 50/60 Hz	25 Watts	Eléctrico DIN 43650A
26236	220/240 V 50/60 Hz	25 Watts	Eléctrico DIN 43650A

2 VIAS NA



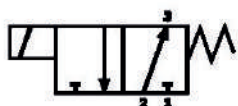
COLOCAR TAMPÃO 1
ENTRADA: 2

2 VIAS NF



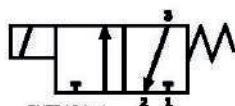
COLOCAR TAMPÃO 2
ENTRADA: 3

3 VIAS NA

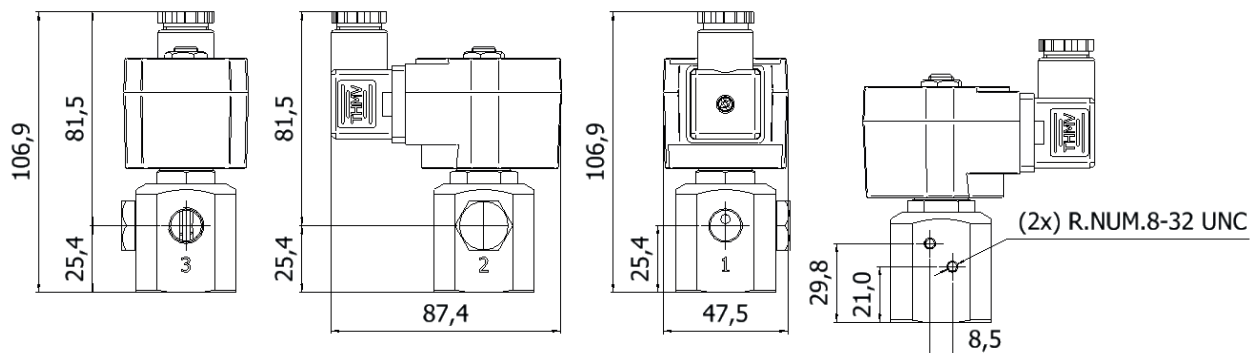


ENTRADA: 2

3 VIAS NF



ENTRADA: 1



Especificaciones Generales

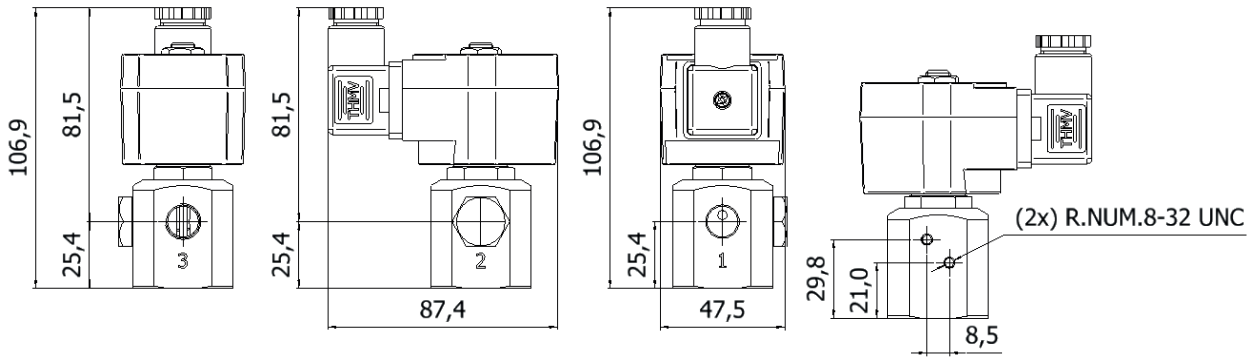
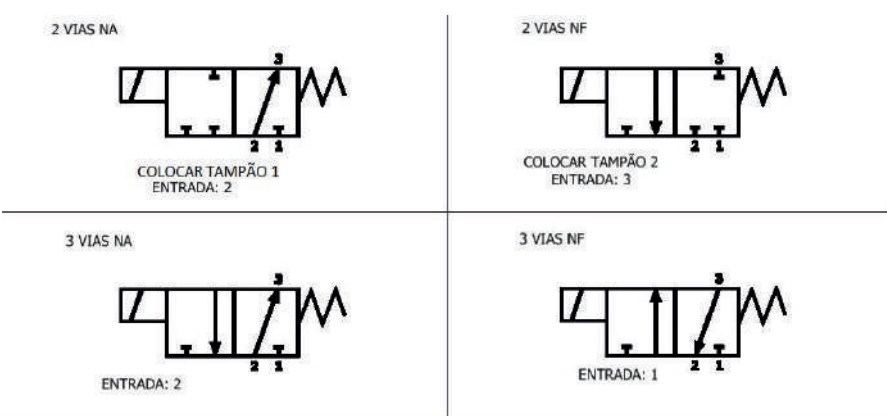
Vías/Posición	3 Vías universales
Conexión	Hembra 1/4" BSP - Entrada / salida
Orificio	Ø 4,0 mm - (Kv 0,36) Factor de flujo.
Sello	Elastômero de Fluorcarbono (Viton)
Rango de presión	Min.0 PSI / Max.50 PSI
Cuerpo	Latón (ASTM B16)
Aplicación	Aceites de alta temperatura (100 a 150 °C), Aceites y grasas de silicona, aire, GLP, GNC, Di-Ester, Oxígeno, Lubricantes a base de agua y vapor.

*Otras aplicaciones, consultar compatibilidad



Especificaciones Eléctricas

Productos	Propiedades Eléctricas		
Código 1/4" BSP	Voltaje	Potencia	Conexión
26337	12 Vcc	25 Watts	Eléctrico DIN 43650A
26338	24 Vcc	25 Watts	Eléctrico DIN 43650A
26239	24 V 50/60 Hz	25 Watts	Eléctrico DIN 43650A
26340	110/127 V 50/60 Hz	25 Watts	Eléctrico DIN 43650A
26241	220/240 V 50/60 Hz	25 Watts	Eléctrico DIN 43650A



Especificaciones Generales

Vías/Posición 3 Vías universales

Conexión Hembra 1/4" BSP - Entrada / salida

Orificio \varnothing 4,5 mm - (Kv 0,42) Factor de flujo.

Sello Elastômero de Fluorcarbono (Viton)

Rango de presión Min.0 PSI / Max.50 PSI

Cuerpo Latón (ASTM B16)

Aplicación Aceites de alta temperatura (100 a 150 °C), Aceites y grasas de silicona, aire, GLP, GNC, Di-Ester, Oxígeno, Lubricantes a base de agua y vapor.

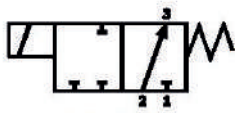
*Otras aplicaciones, consultar compatibilidad



Especificaciones Eléctricas

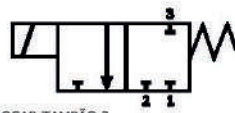
Productos	Propiedades Eléctricas		
Código 1/4" BSP	Voltaje	Potencia	Conexión
26342	12 Vcc	25 Watts	Eléctrico DIN 43650A
26343	24 Vcc	25 Watts	Eléctrico DIN 43650A
26344	24 V 50/60 Hz	25 Watts	Eléctrico DIN 43650A
26345	110/127 V 50/60 Hz	25 Watts	Eléctrico DIN 43650A
26346	220/240 V 50/60 Hz	25 Watts	Eléctrico DIN 43650A

2 VIAS NA



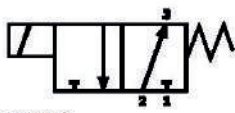
COLOCAR TAMPÃO 1
ENTRADA: 2

2 VIAS NF



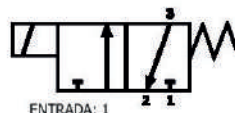
COLOCAR TAMPÃO 2
ENTRADA: 3

3 VIAS NA

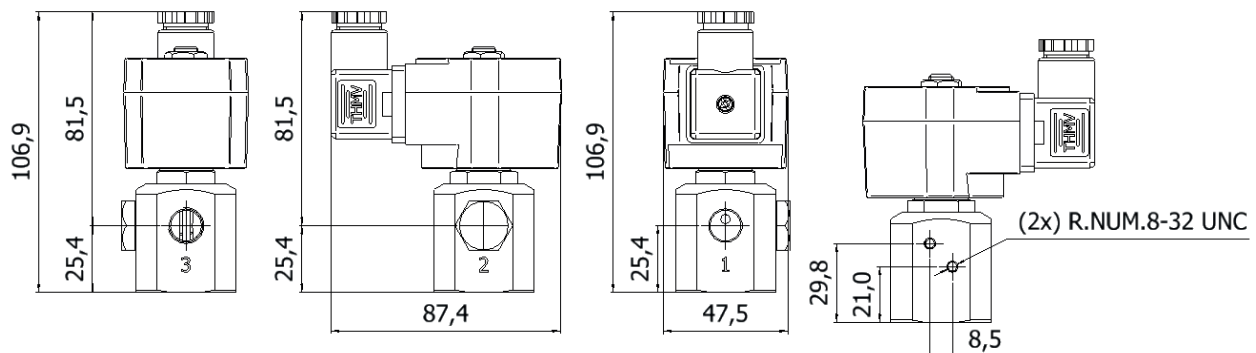


ENTRADA: 2

3 VIAS NF



ENTRADA: 1



Especificaciones Generales

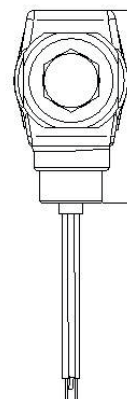
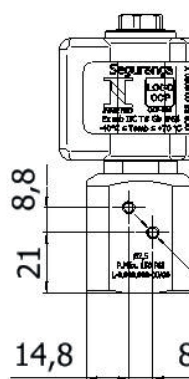
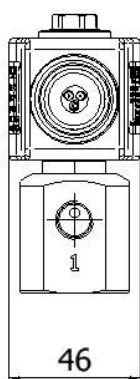
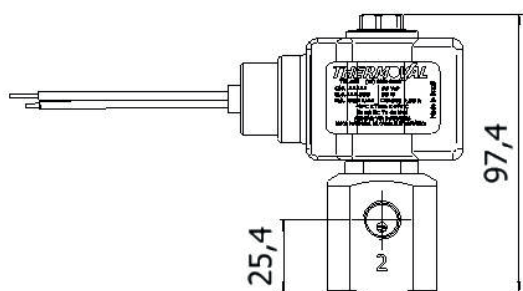
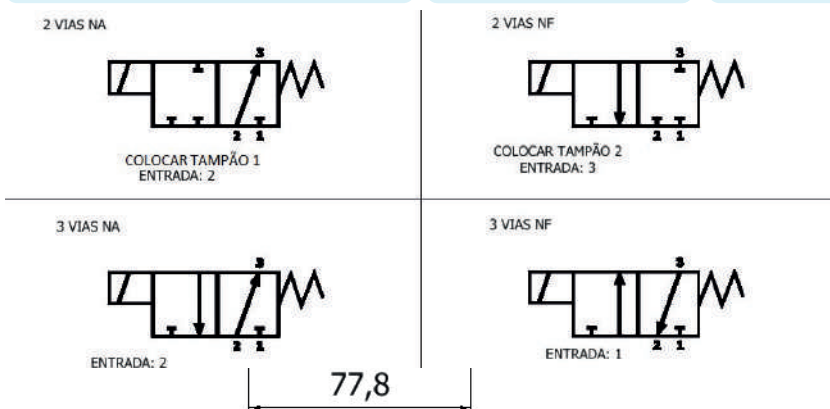
Vías/Posición	3 Vías universales
Conexión	Hembra 1/4" BSP - Entrada / salida
Orificio	Ø 1,0 mm - (Kv 0,04) Factor de flujo.
Sello	Elastômero de Fluorcarbono (Viton)
Rango de presión	Min.0 PSI / Max.150 PSI
Cuerpo	Latón (ASTM B16)
Aplicación	Aceites de alta temperatura (100 a 150 °C), Aceites y grasas de silicona, aire, GLP, GNC, Di-Ester, Oxígeno, Lubricantes a base de agua y vapor.

* Otras aplicaciones, consultar compatibilidad



Especificaciones Eléctricas

Productos	Propiedades Eléctricas		
Código 1/4" BSP	Voltaje	Potencia	Conexión
26347	12 Vcc	20 Watts	1/2" NPT con Cable Estañado 150 + -10 (mm)
26348	24 Vcc	20 Watts	1/2" NPT con Cable Estañado 150 + -10 (mm)
26349	24 V 50/60 Hz	20 Watts	1/2" NPT con Cable Estañado 150 + -10 (mm)
26350	110/127 V 50/60 Hz	20 Watts	1/2" NPT con Cable Estañado 150 + -10 (mm)
26351	220/240 V 50/60 Hz	20 Watts	1/2" NPT con Cable Estañado 150 + -10 (mm)



Especificaciones Generales

Vías/Posición	3 Vías universales
Conexión	Hembra 1/4" BSP - Entrada / salida
Orificio	Ø 2,0 mm - (Kv 0,12) Factor de flujo.
Sello	Elastômero de Fluorcarbono (Viton)
Rango de presión	Min.0 PSI / Max.150 PSI
Cuerpo	Latón (ASTM B16)
Aplicación	Aceites de alta temperatura (100 a 150 °C), Aceites y grasas de silicona, aire, GLP, GNC, Di-Ester, Oxígeno, Lubricantes a base de agua y vapor.

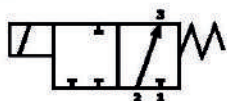
* Otras aplicaciones, consultar compatibilidad



Especificaciones Eléctricas

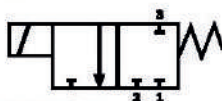
Productos	Propiedades Eléctricas		
Código 1/4" BSP	Voltaje	Potencia	Conexión
25086	12 Vcc	20 Watts	1/2" NPT con Cable Estañado 150 + -10 (mm)
26357	24 Vcc	20 Watts	1/2" NPT con Cable Estañado 150 + -10 (mm)
25862	24 V 50/60 Hz	20 Watts	1/2" NPT con Cable Estañado 150 + -10 (mm)
25863	110/127 V 50/60 Hz	20 Watts	1/2" NPT con Cable Estañado 150 + -10 (mm)
25864	220/240 V 50/60 Hz	20 Watts	1/2" NPT con Cable Estañado 150 + -10 (mm)

2 VIAS NA



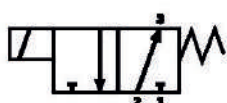
COLOCAR TAMPÃO 1
ENTRADA: 2

2 VIAS NF



COLOCAR TAMPÃO 2
ENTRADA: 3

3 VIAS NA



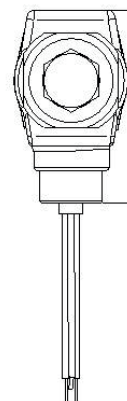
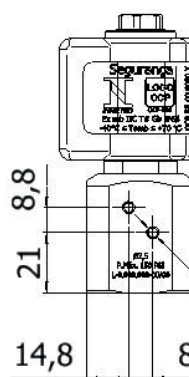
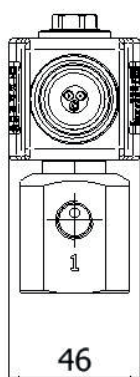
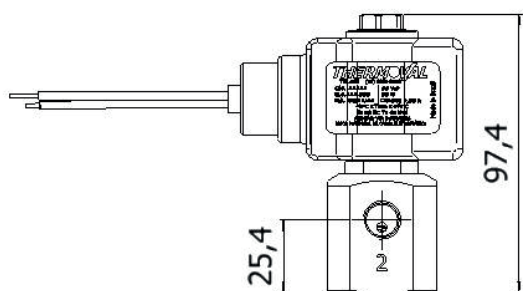
ENTRADA: 2

3 VIAS NF



ENTRADA: 1

77,8



Especificaciones Generales

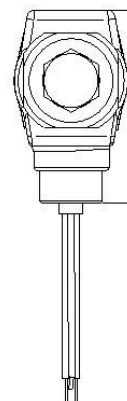
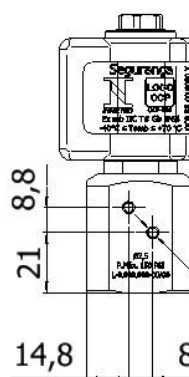
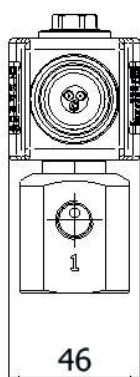
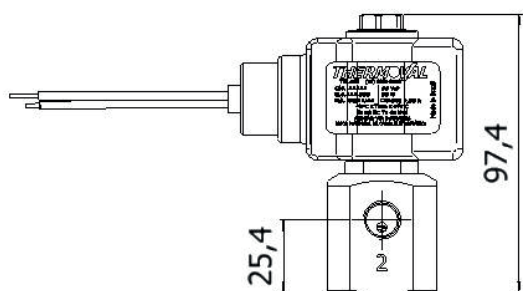
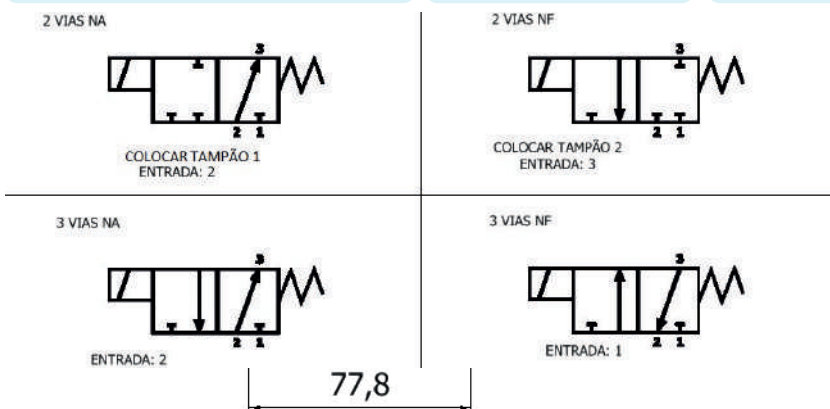
Vías/Posición	3 Vías universales
Conexión	Hembra 1/4" BSP - Entrada / salida
Orificio	Ø 2,5 mm - (Kv 0,18) Factor de flujo.
Sello	Elastômero de Fluorcarbono (Viton)
Rango de presión	Min.0 PSI / Max.150 PSI
Cuerpo	Latón (ASTM B16)
Aplicación	Aceites de alta temperatura (100 a 150 °C), Aceites y grasas de silicona, aire, GLP, GNC, Di-Ester, Oxígeno, Lubricantes a base de agua y vapor.

* Otras aplicaciones, consultar compatibilidad



Especificaciones Eléctricas

Productos	Propiedades Eléctricas		
Código 1/4" BSP	Voltaje	Potencia	Conexión
26358	12 Vcc	20 Watts	1/2" NPT con Cable Estañado 150 + -10 (mm)
26359	24 Vcc	20 Watts	1/2" NPT con Cable Estañado 150 + -10 (mm)
26360	24 V 50/60 Hz	20 Watts	1/2" NPT con Cable Estañado 150 + -10 (mm)
26361	110/127 V 50/60 Hz	20 Watts	1/2" NPT con Cable Estañado 150 + -10 (mm)
26362	220/240 V 50/60 Hz	20 Watts	1/2" NPT con Cable Estañado 150 + -10 (mm)



Especificaciones Generales

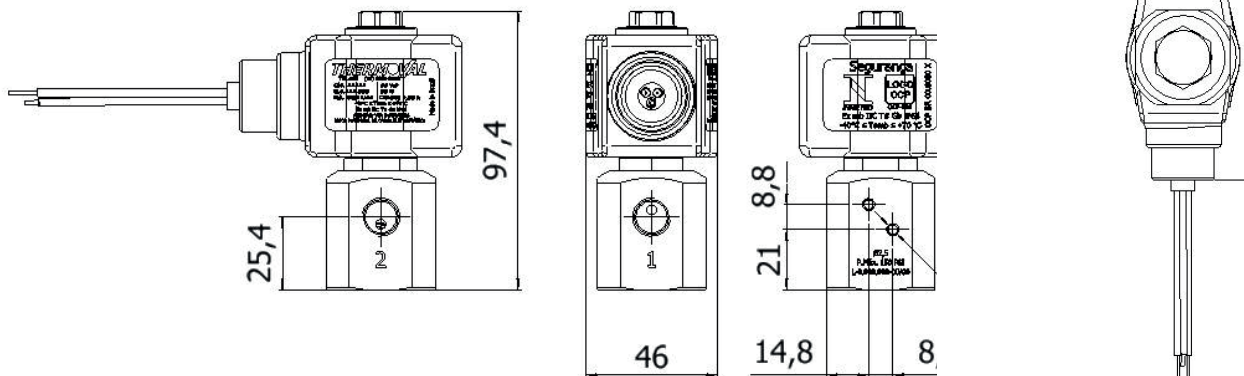
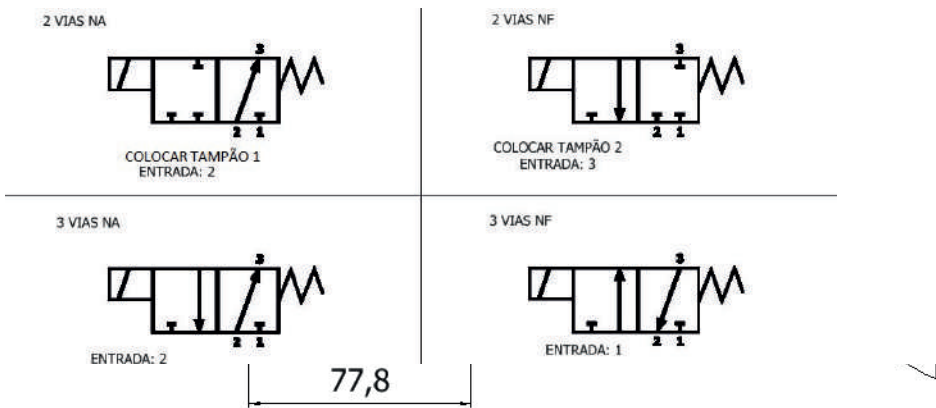
Vías/Posición	3 Vías universales
Conexión	Hembra 1/4" BSP - Entrada / salida
Orificio	Ø 3,0 mm - (Kv 0,23) Factor de flujo.
Sello	Elastômero de Fluorcarbono (Viton)
Rango de presión	Min.0 PSI / Max.50 PSI
Cuerpo	Latón (ASTM B16)
Aplicación	Aceites de alta temperatura (100 a 150 °C), Aceites y grasas de silicona, aire, GLP, GNC, Di-Ester, Oxígeno, Lubricantes a base de agua y vapor.

* Otras aplicaciones, consultar compatibilidad



Especificaciones Eléctricas

Productos	Propiedades Eléctricas		
Código 1/4" BSP	Voltaje	Potencia	Conexión
26363	12 Vcc	20 Watts	1/2" NPT con Cable Estañado 150 + -10 (mm)
26364	24 Vcc	20 Watts	1/2" NPT con Cable Estañado 150 + -10 (mm)
26365	24 V 50/60 Hz	20 Watts	1/2" NPT con Cable Estañado 150 + -10 (mm)
26366	110/127 V 50/60 Hz	20 Watts	1/2" NPT con Cable Estañado 150 + -10 (mm)
26367	220/240 V 50/60 Hz	20 Watts	1/2" NPT con Cable Estañado 150 + -10 (mm)



Especificaciones Generales

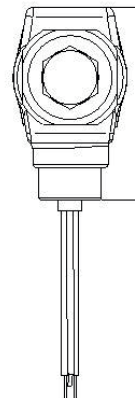
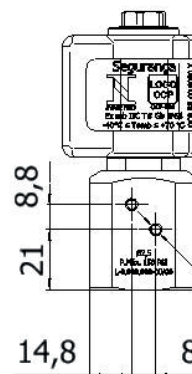
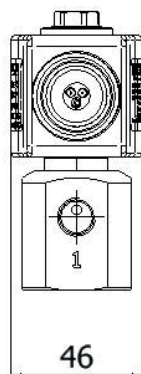
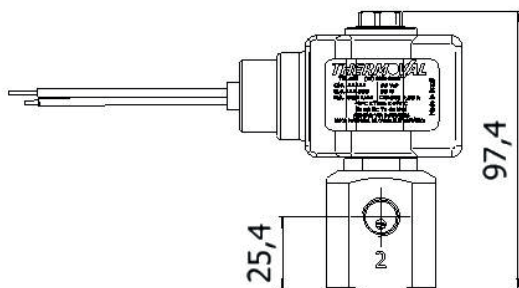
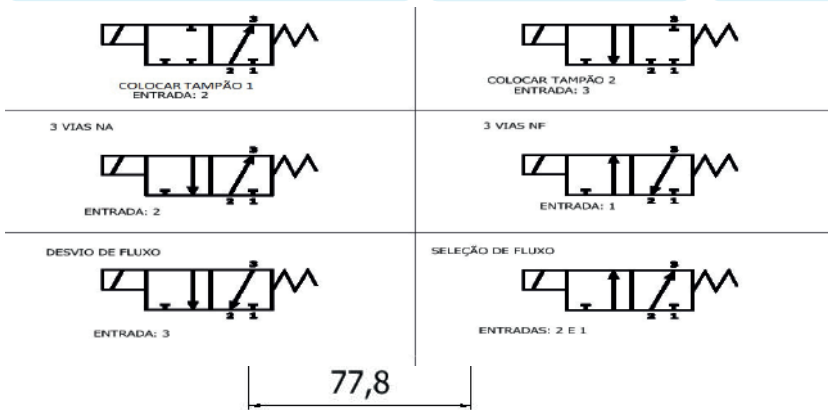
Vías/Posición	3 Vías universales
Conexión	Hembra 1/4" BSP - Entrada / salida
Orificio	Ø 3,5 mm - (Kv 0,31) Factor de flujo.
Sello	Elastômero de Fluorcarbono (Viton)
Rango de presión	Min.0 PSI / Max.50 PSI
Cuerpo	Latón (ASTM B16)
Aplicación	Aceites de alta temperatura (100 a 150 °C), Aceites y grasas de silicona, aire, GLP, GNC, Di-Ester, Oxígeno, Lubrificantes a base de agua y vapor.

* Otras aplicaciones, consultar compatibilidad



Especificaciones Eléctricas

Productos	Propiedades Eléctricas		
Código 1/4" BSP	Voltaje	Potencia	Conexión
26368	12 Vcc	20 Watts	1/2" NPT con Cable Estañado 150 + -10 (mm)
26369	24 Vcc	20 Watts	1/2" NPT con Cable Estañado 150 + -10 (mm)
26370	24 V 50/60 Hz	20 Watts	1/2" NPT con Cable Estañado 150 + -10 (mm)
26371	110/127 V 50/60 Hz	20 Watts	1/2" NPT con Cable Estañado 150 + -10 (mm)
26372	220/240 V 50/60 Hz	20 Watts	1/2" NPT con Cable Estañado 150 + -10 (mm)



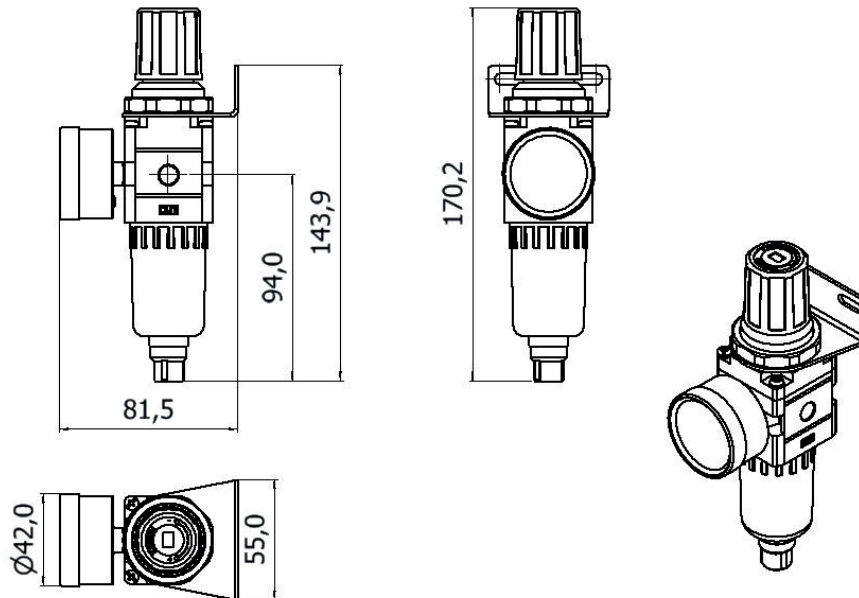
Especificaciones Generales

Função	Filtro de ar con regulador
Conexión	Fêmea 1/8" BSP (ISO 228/1) - Entrada e Saída Fêmea con adaptadores para 1/8 NPT
Dreno	Semi-automático
Filtragem	25 microns/40 microns
Rango de presión	Min.7 PSI / Max.125 PSI
Cuerpo	Aluminio e Policarbonato
Aplicación	Ar

*Otras aplicaciones, consultar compatibilidad



Especificaciones Eléctricas



REV.00

Opções de Produto

Código	Conexión	Conexión Manômetro	Vazão LPM	A (mm)	B (mm)	C (mm)	D (mm)	E (mm)
28630	1/8" BSP	1/8" NPT	500	164.5	78	40	40	34
28626	1/4" BSP	1/8" NPT	550	164.5	78	40	40	34
28628	3/8" BSP	1/8" NPT	2000	211	92.5	53	53	40
28627	1/2" BSP	1/4" NPT	4000	262	112	70	70	54
28629	3/4" BSP	1/4" NPT	4500	338	116	90	90	90

Especificaciones Generales

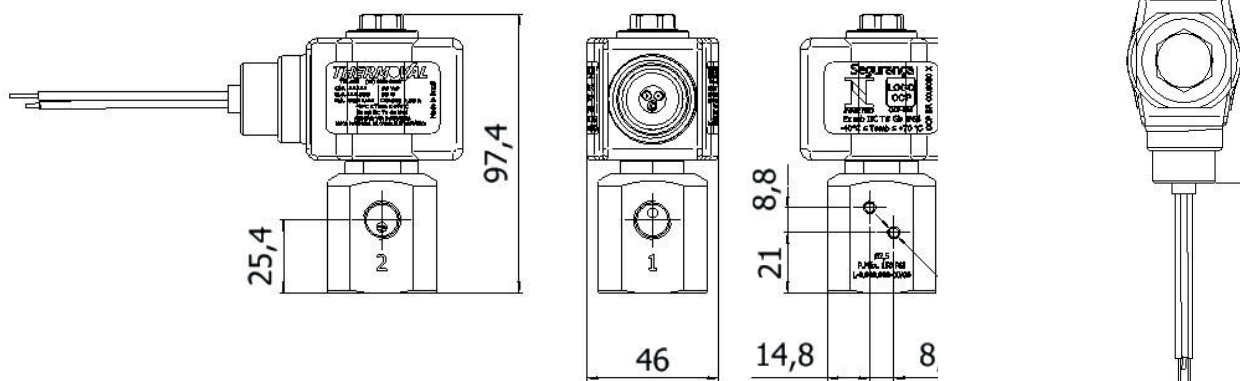
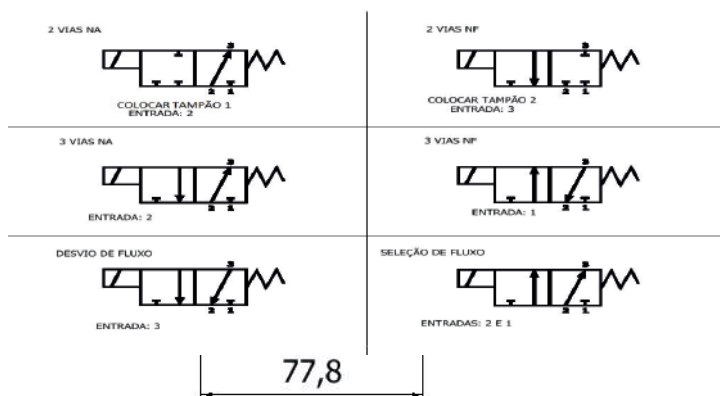
Vías/Posición	3 Vías universales
Conexión	Hembra 1/4" BSP - Entrada / salida
Orificio	Ø 4,0 mm - (Kv 0,36) Factor de flujo.
Sello	Elastômero de Fluorcarbono (Viton)
Rango de presión	Min.0 PSI / Max.50 PSI
Cuerpo	Latón (ASTM B16)
Aplicación	Aceites de alta temperatura (100 a 150 °C), Aceites y grasas de silicona, aire, GLP, GNC, Di-Ester, Oxígeno, Lubrificantes a base de agua y vapor.

* Otras aplicaciones, consultar compatibilidad



Especificaciones Eléctricas

Productos	Propiedades Eléctricas		
Código 1/4" BSP	Voltaje	Potencia	Conexión
26373	12 Vcc	20 Watts	1/2" NPT con Cable Estañado 150 + -10 (mm)
26374	24 Vcc	20 Watts	1/2" NPT con Cable Estañado 150 + -10 (mm)
26375	24 V 50/60 Hz	20 Watts	1/2" NPT con Cable Estañado 150 + -10 (mm)
26376	110/127 V 50/60 Hz	20 Watts	1/2" NPT con Cable Estañado 150 + -10 (mm)
26377	220/240 V 50/60 Hz	20 Watts	1/2" NPT con Cable Estañado 150 + -10 (mm)



Especificaciones Generales

Vías/Posición 3 Vías universales

Conexión Hembra 1/4" BSP - Entrada / salida

Orificio Ø 4,5 mm - (Kv 0,42) Factor de flujo.

Sello Elastômero de Fluorcarbono (Viton)

Rango de presión Min.0 PSI / Max.50 PSI

Cuerpo Latón (ASTM B16)

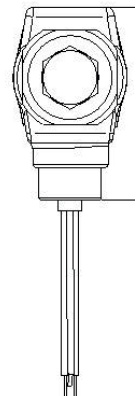
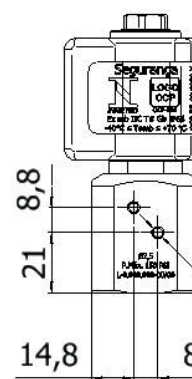
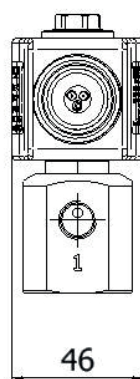
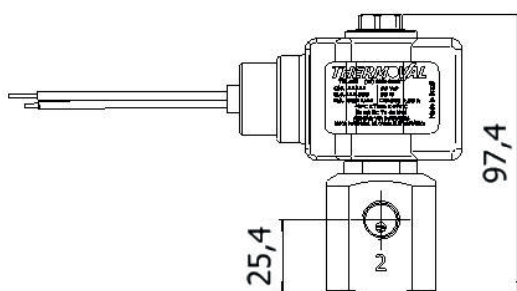
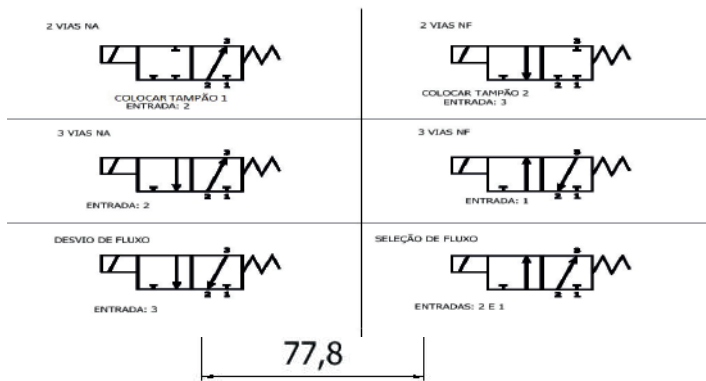
Aplicación Aceites de alta temperatura (100 a 150 °C), Aceites y grasas de silicona, aire, GLP, GNC, Di-Ester, Oxígeno, Lubricantes a base de agua y vapor.

* Otras aplicaciones, consultar compatibilidad



Especificaciones Eléctricas

Productos	Propiedades Eléctricas		
Código 1/4" BSP	Voltaje	Potencia	Conexión
26378	12 Vcc	20 Watts	1/2" NPT con Cable Estañado 150 + -10 (mm)
26379	24 Vcc	20 Watts	1/2" NPT con Cable Estañado 150 + -10 (mm)
26380	24 V 50/60 Hz	20 Watts	1/2" NPT con Cable Estañado 150 + -10 (mm)
26381	110/127 V 50/60 Hz	20 Watts	1/2" NPT con Cable Estañado 150 + -10 (mm)
26382	220/240 V 50/60 Hz	20 Watts	1/2" NPT con Cable Estañado 150 + -10 (mm)



Especificaciones Generales

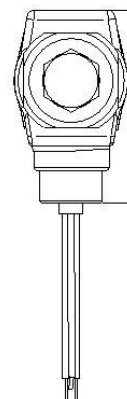
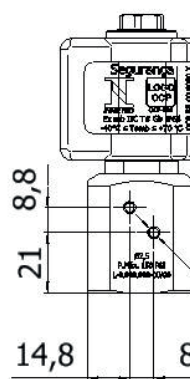
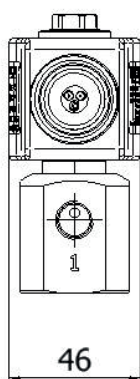
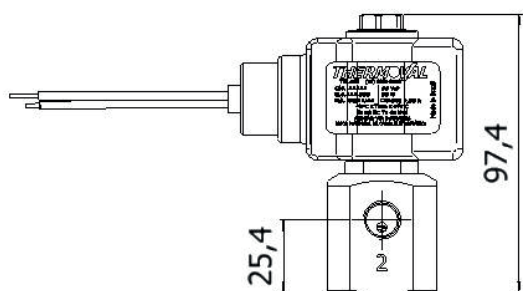
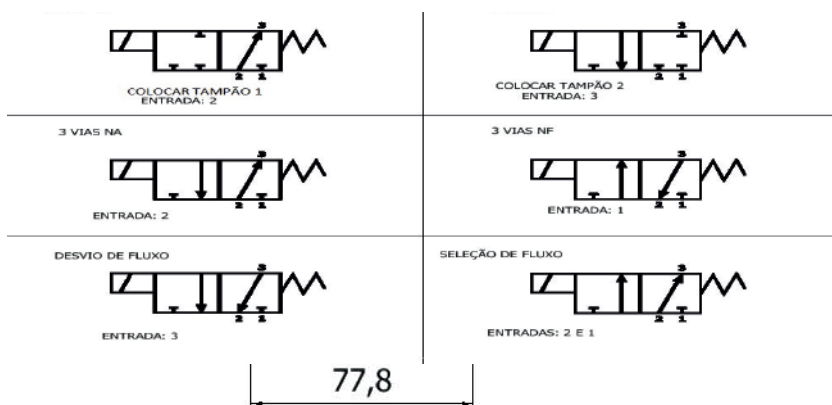
Vías/Posición	3 Vías universales
Conexión	Hembra 1/4" BSP - Entrada / salida
Orificio	Ø 2,5 mm - (Kv 0,18) Factor de flujo.
Sello	Elastômero de Fluorcarbono (Viton)
Rango de presión	Min.0 PSI / Max.150 PSI
Cuerpo	Latón (ASTM B16)
Aplicación	Aceites de alta temperatura (100 a 150 °C), Aceites y grasas de silicona, aire, GLP, GNC, Di-Ester, Oxígeno, Lubricantes a base de agua y vapor.

* Otras aplicaciones, consultar compatibilidad



Especificaciones Eléctricas

Productos	Propiedades Eléctricas		
Código 1/4" NPT	Voltaje	Potencia	Conexión
28094	12 Vcc	20 Watts	1/2" NPT con Cable Estañado 150 + -10 (mm)
26662	24 Vcc	20 Watts	1/2" NPT con Cable Estañado 150 + -10 (mm)
28093	24 V 50/60 Hz	20 Watts	1/2" NPT con Cable Estañado 150 + -10 (mm)
26785	110/127 V 50/60 Hz	20 Watts	1/2" NPT con Cable Estañado 150 + -10 (mm)
28095	220/240 V 50/60 Hz	20 Watts	1/2" NPT con Cable Estañado 150 + -10 (mm)



Especificaciones Generales

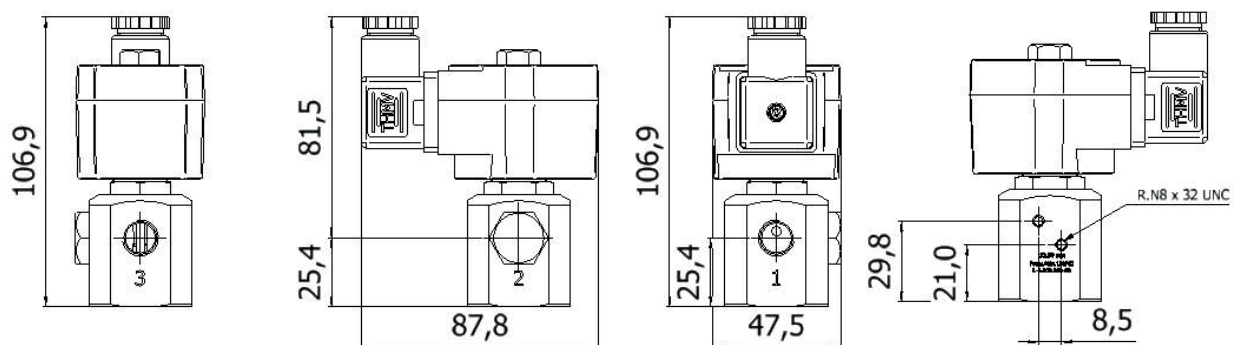
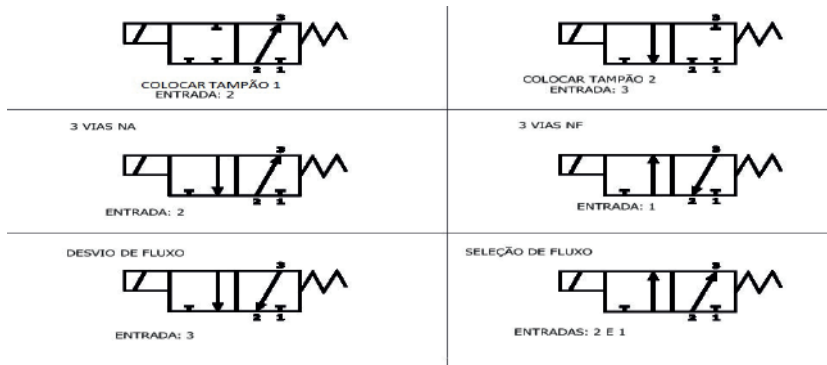
Vías/Posición	3 Vías universales
Conexión	Hembra 1/4" BSP - Entrada / salida
Orificio	Ø 2,5 mm - (Kv 0,18) Factor de flujo.
Sello	Elastômero de Fluorcarbono (Viton)
Rango de presión	Min.0 PSI / Max.150 PSI
Cuerpo	Latón (ASTM B16)
Aplicación	Aceites de alta temperatura (100 a 150 °C), Aceites y grasas de silicona, aire, GLP, GNC, Di-Ester, Oxígeno, Lubricantes a base de agua y vapor.

* Otras aplicaciones, consultar compatibilidad



Especificaciones Eléctricas

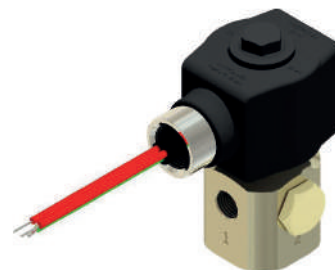
Productos	Propiedades Eléctricas		
Código 1/4" BSP	Voltaje	Potencia	Conexión
28266	12 Vcc	25 Watts	Eléctrico DIN 43650A
28267	24 Vcc	25 Watts	Eléctrico DIN 43650A
28268	24 V 50/60 Hz	25 Watts	Eléctrico DIN 43650A
26269	110/127 V 50/60 Hz	25 Watts	Eléctrico DIN 43650A
28270	220/240 V 50/60 Hz	25 Watts	Eléctrico DIN 43650A



Especificaciones Generales

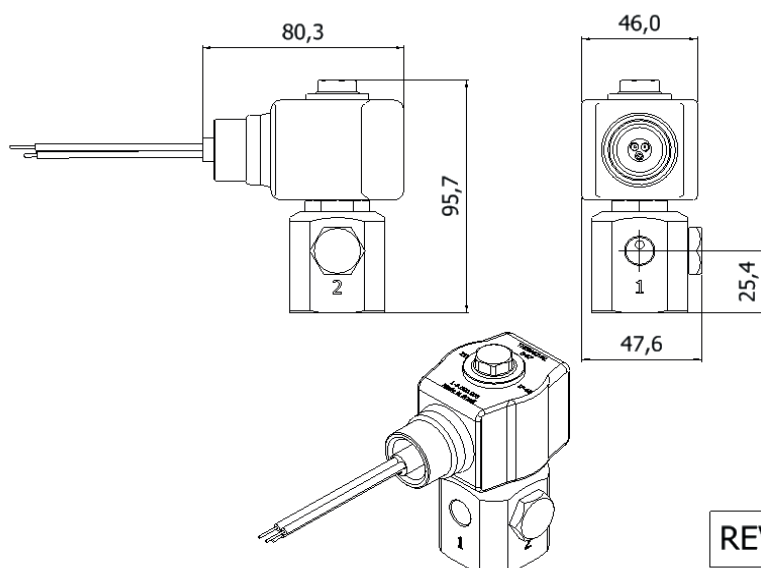
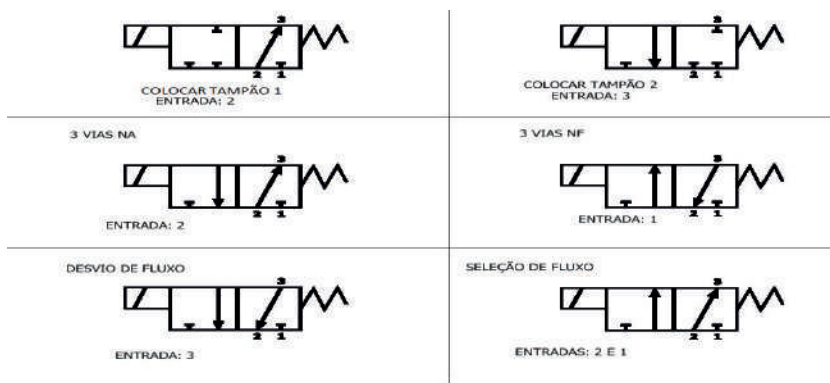
Vías/Posición	3 Vías universales
Conexión	Hembra 1/4" BSP - Entrada / salida
Orificio	Ø 2,5 mm - (Kv 0,18) Factor de flujo.
Sello	Elastômero de Fluorcarbono (Viton)
Rango de presión	Min.0 PSI / Max.150 PSI
Cuerpo	Latón (ASTM B16)
Aplicación	Aceites de alta temperatura (100 a 150 °C), Aceites y grasas de silicona, aire, GLP, GNC, Di-Ester, Oxígeno, Lubrificantes a base de agua y vapor.

* Otras aplicaciones, consultar compatibilidad



Especificaciones Eléctricas

Productos	Propiedades Eléctricas		
Código 1/4" NPT	Voltaje	Potencia	Conexión
28024	12 Vcc	25 Watts	1/2" NPT con Cable Estañado 150 + -10 (mm)
28023	110/127 V 50/60 Hz	25 Watts	1/2" NPT con Cable Estañado 150 + -10 (mm)



REV.00

Especificaciones Generales

Vías/Posición 3 Vías universales

Conexión Hembra 1/8" NPT - Entrada / salida

Orificio \varnothing 2,5 mm - (Kv 0,18) Factor de flujo.

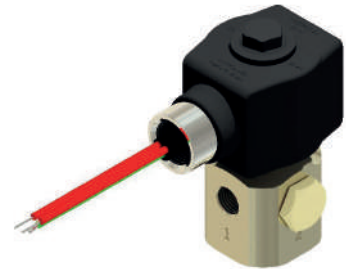
Sello Elastômero de Fluorcarbono (Viton)

Rango de presión Min.0 PSI / Max.150 PSI

Cuerpo Latón (ASTM B16)

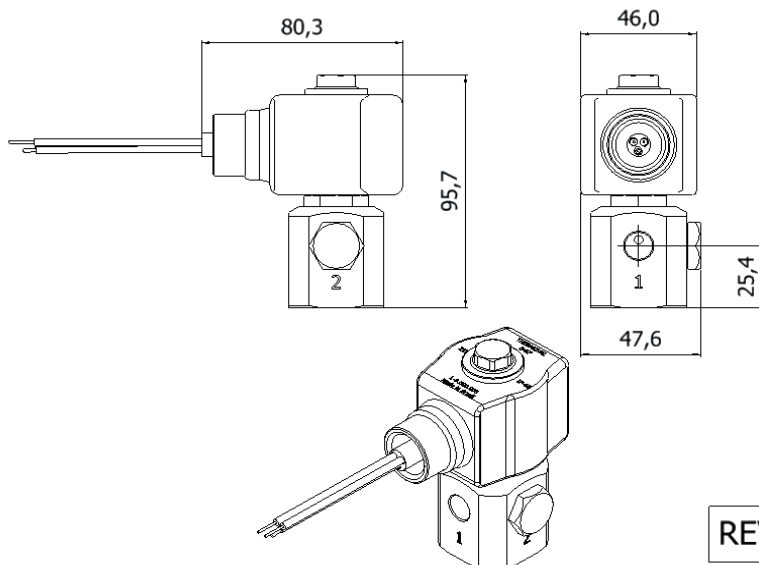
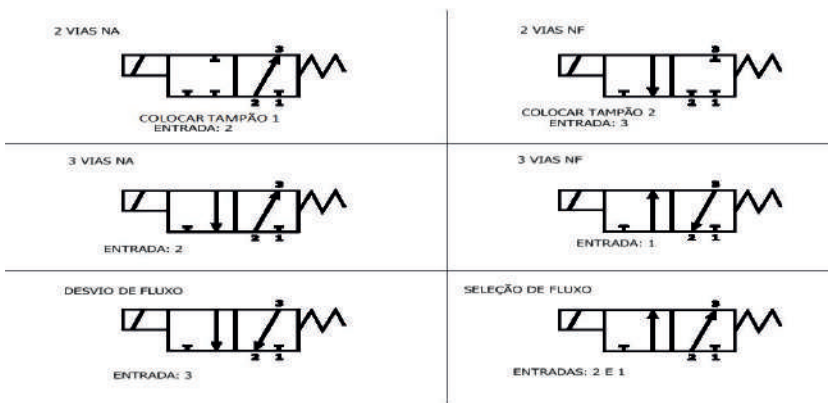
Aplicación Aceites de alta temperatura (100 a 150 °C), Aceites y grasas de silicona, aire, GLP, GNC, Di-Ester, Oxígeno, Lubrificantes a base de agua y vapor.

* Otras aplicaciones, consultar compatibilidad



Especificaciones Eléctricas

Productos	Propiedades Eléctricas		
Código 1/4" NPT	Voltaje	Potencia	Conexión
28026	24 Vcc	25 Watts	1/2" NPT con Cable Estañado 150 + -10 (mm)
28025	110/127 V 50/60 Hz	25 Watts	1/2" NPT con Cable Estañado 150 + -10 (mm)



REV.00

Especificaciones Generales

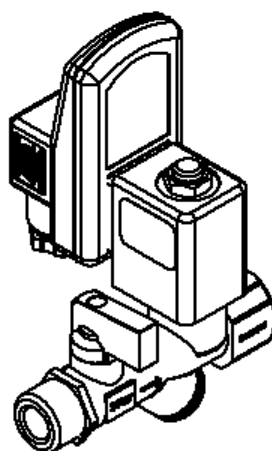
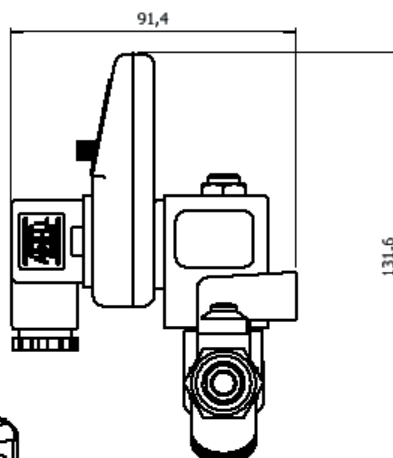
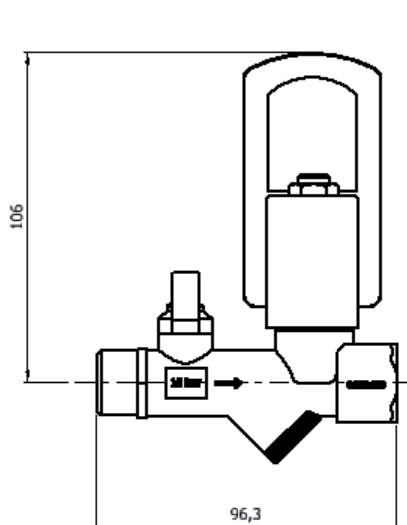
Vías/Posición	2 Vías normalmente cerradas con Timer (On:0,5 à 10 Segundos / Off: 0,5 à 45 Minutos)
Conexión	Rosca Macho 1/2" BSP e Rosca Fêmea 1/4" BSP (ISO 228/1) Entrada. Rosca Fêmea 1/2" BSP (ISO 228/1) - Saída.
Orificio	Ø 3,5 mm - (Kv 0,31) Factor de flujo.
Sello	Elastômero de Fluorcarbono (Viton)
Rango de presión	Min.0 PSI / Max.240 PSI
Cuerpo	Latón (ASTM B16)
Aplicación	Aceites de alta temperatura (100 a 150 °C), Aceites y grasas de silicona, aire, GLP, GNC, Di-Ester, Oxígeno, Lubricantes a base de agua y vapor.

* Otras aplicaciones, consultar compatibilidad

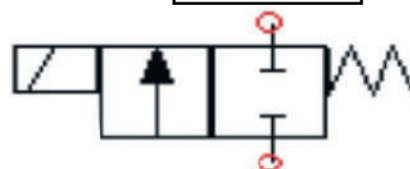


Especificaciones Eléctricas

Productos	Propiedades Eléctricas		
Código	Voltaje	Potencia	Conexión
21660	220/240 V 50/60 Hz	50 Watts	Eléctrico DIN 43650A



REV.00



Especificaciones Generales

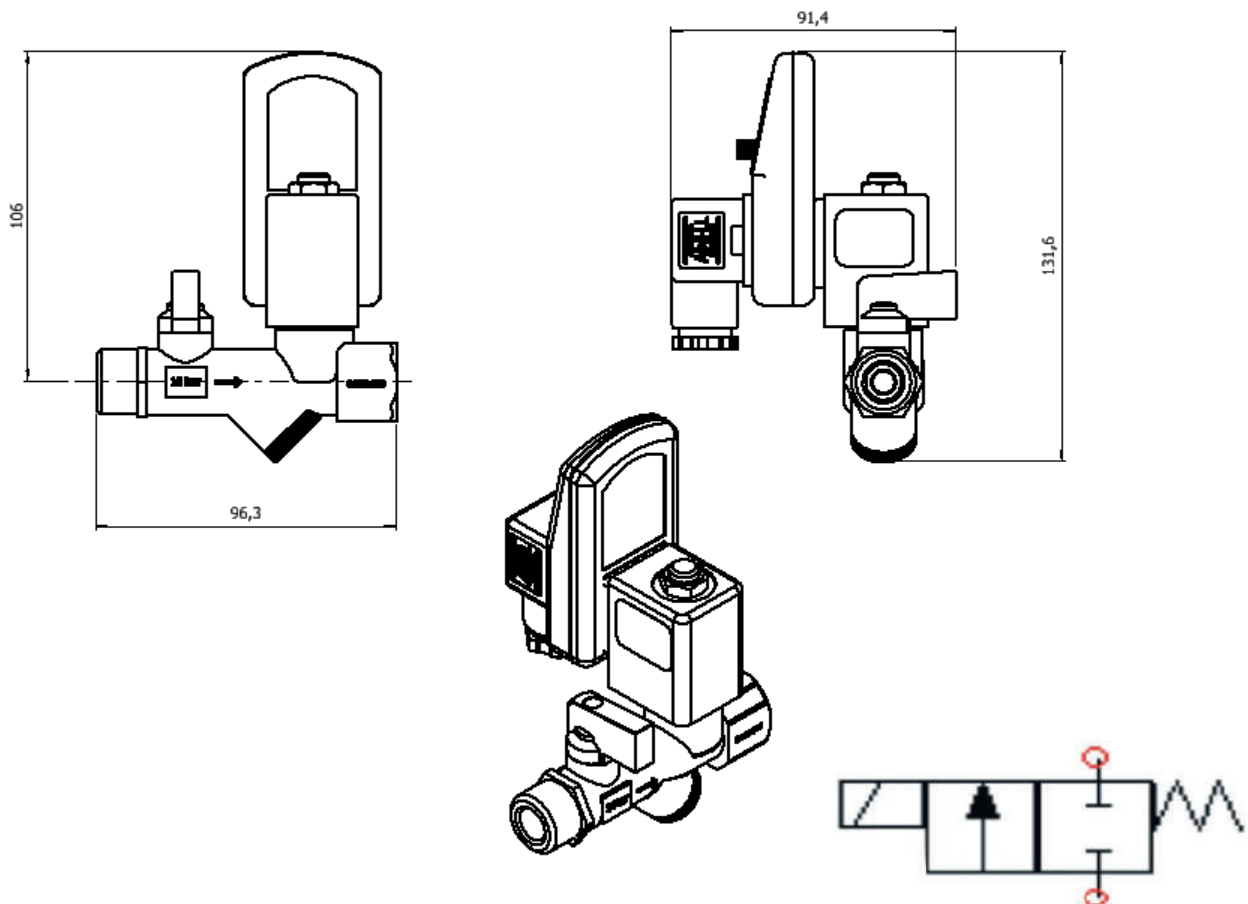
Vías/Posición	2 Vías normalmente cerradas con Timer (On:0,5 à 10 Segundos / Off: 0,5 à 45 Minutos)
Conexión	Rosca Macho 3/8" BSP e Rosca Fêmea 1/4" BSP (ISO 228/1) Entrada. Rosca Fêmea 3/8" BSP (ISO 228/1) - Saída.
Orificio	Ø 3,5 mm - (Kv 0,31) Factor de flujo.
Sello	Elastômero de Fluorcarbono (Viton)
Rango de presión	Min.0 PSI / Max.240 PSI
Cuerpo	Latón (ASTM B16)
Aplicación	Vapor, aceite, aire

* Otras aplicaciones, consultar compatibilidad



Especificaciones Eléctricas

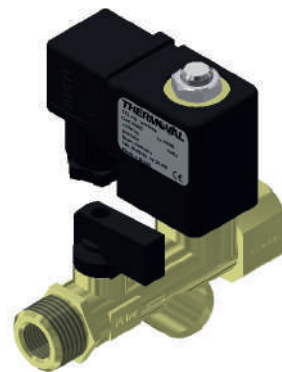
Opções de Productos	Propiedades Eléctricas		
Código	Voltaje	Potencia	Conexión
28840	24 Vcc	20 Watts	Eléctrico DIN 43650A
28841	110/127 V 50/60 Hz	20 Watts	Eléctrico DIN 43650A
28839	220/240 V 50/60 Hz	20 Watts	Eléctrico DIN 43650A



Especificaciones Generales

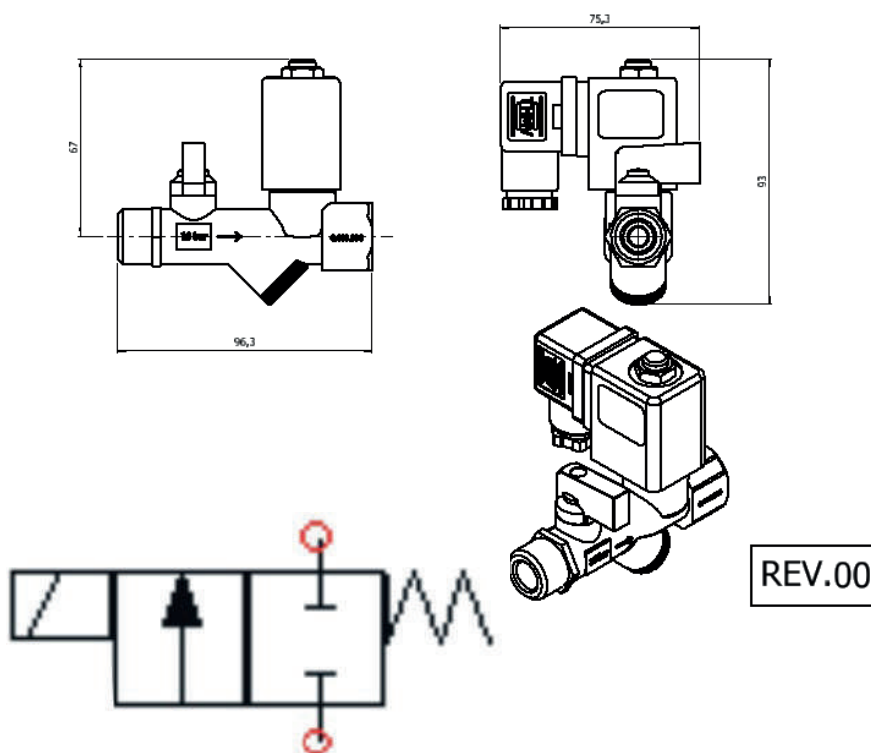
Vías/Posición	2 Vías normalmente cerradas con TRAMPA CON FILTRO Y
Conexión	Rosca Macho 1/2" BSP e Rosca Fêmea 1/4" BSP (ISO 228/1) Entrada. Rosca Fêmea 1/2" BSP (ISO 228/1) - Saída.
Orificio	Ø 3,5 mm - (Kv 0,31) Factor de flujo.
Sello	Elastômero de Fluorcarbono (Viton)
Rango de presión	Min.0 PSI / Max.240 PSI
Cuerpo	Latón (ASTM B16)
Aplicación	Aceites de alta temperatura (100 a 150 °C), Aceites y grasas de silicona, aire, GLP, GNC, Di-Ester, Oxígeno, Lubricantes a base de agua y vapor.

*Otras aplicaciones, consultar compatibilidad



Especificaciones Eléctricas

Productos	Propiedades Eléctricas		
Código	Voltaje	Potencia	Conexión
21652	220/240 V 50/60 Hz	50 Watts	Eléctrico DIN 43650A



Especificaciones Generales

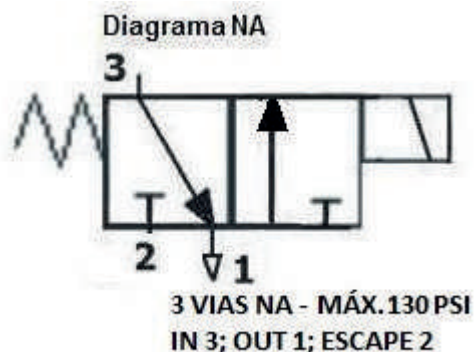
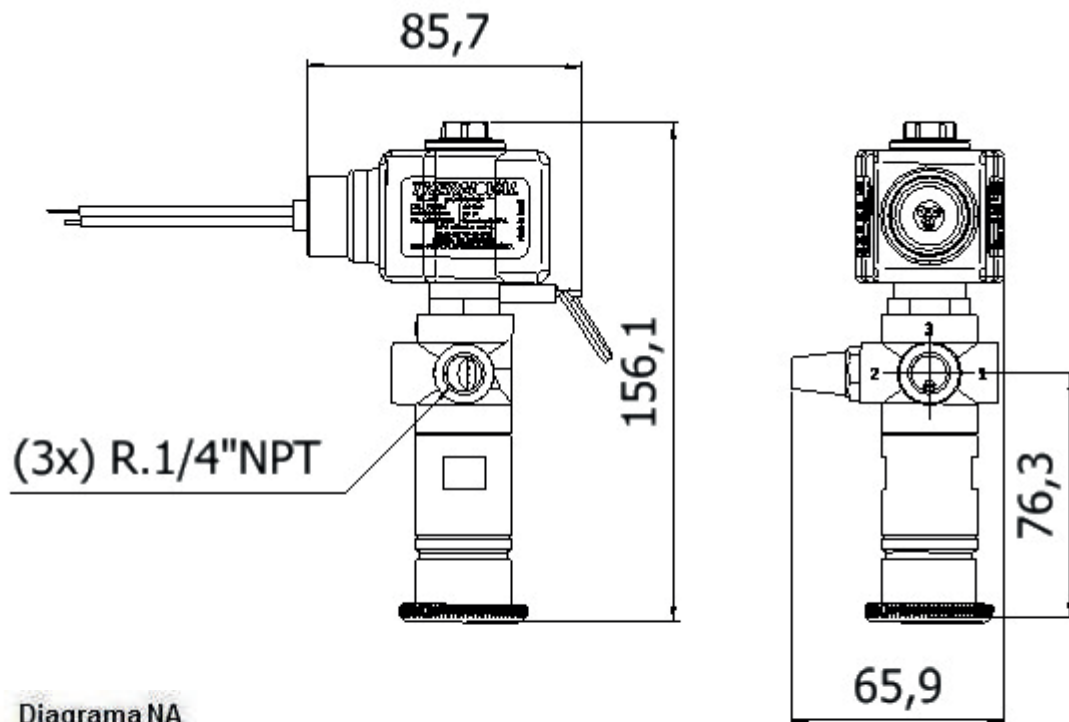
Vías/Posición	3 Vías NA ----> Cerrado cuando está energizado (Reinicio manual).
Conexión	Hembra 1/4" NPT - Entrada / salida
Orificio	Ø 2,0 mm - (Kv 0,12) Factor de flujo.
Sello	Elastómero de Fluorcarbono (Viton)
Rango de presión	Min.0 PSI / Max.130 PSI
Cuerpo	Latón (ASTM B16)
Aplicación	Aceites de alta temperatura (100 a 150 °C), Aceites y grasas de silicona, aire, GLP, GNC, Di-Ester, Oxígeno, Lubricantes a base de agua y vapor.

* Otras aplicaciones, consultar compatibilidad



Especificaciones Eléctricas

Productos	Propiedades Eléctricas		
Código 1/4"NPT	Voltaje	Potencia	Conexión
26011	24 Vcc	20 Watts	1/2" NPT con Cable Estañado 150 + -10 (mm)



Especificaciones Generales

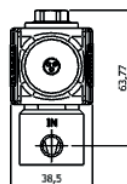
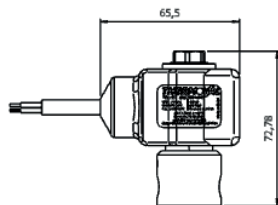
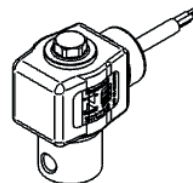
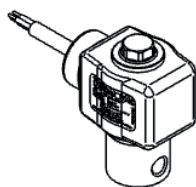
- Vías/Posición** 2/2- Vías normalmente cerradas - ACCIÓN DIRECTA
- Conexión** Hembra 1/8"NPT - Entrada / salida
- Orificio** Ø5,5 mm - (KV 0,52) Factor de flujo
- Sello** Sello - Polímero N 30000-7 B (Nitrílico)
- Rango de presión** Min.0 PSI / Max.100 PSI
- Cuerpo** Acero inoxidable (ASI 303/304)
- Aplicación** Aceites minerales, fluidos hidráulicos, GLP, GN, aire y agua



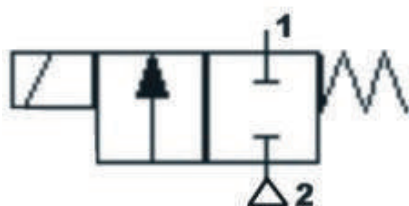
*Otras aplicaciones, consultar compatibilidad

Especificaciones Eléctricas

Productos	Propiedades Eléctricas		
Código 1/8"NPT	Voltaje	Potencia	Conexión
25541	12 Vcc	20 Watts	Cabo Triplo
25542	24 Vcc	20 Watts	Cabo Triplo
25543	24 V 50/60 Hz	20 Watts	Cabo Triplo
25544	110/127 V 50/60 Hz	20 Watts	Cabo Triplo
25545	220/240 V 50/60 Hz	20 Watts	Cabo Triplo



REV.00



Especificaciones Generales

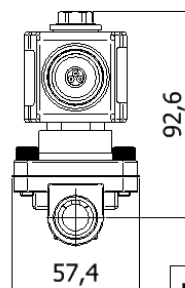
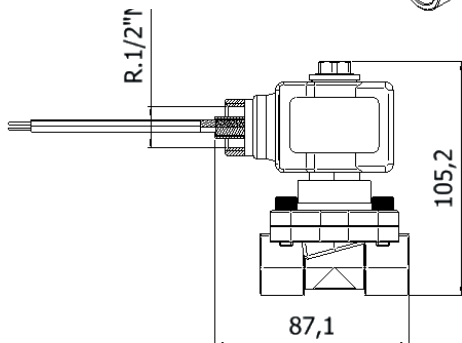
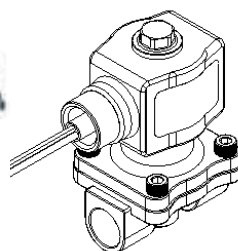
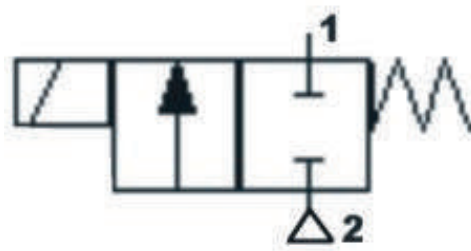
Vías/Posición	2/2- Vías normalmente cerradas - Diafragma de acción directa
Conexión	Hembra 3/8" BSP - Entrada / salida Hembra 1/2" BSP- Entrada / salida
Orificio	Ø 16,0 mm - (Kv 4,65) Factor de flujo
Sello	Elastómero de Fluorcarbono (Viton)
Rango de presión	Min.0 PSI / Max.150 PSI
Cuerpo	
Aplicación	Fluidos de silicona, aire, lubricantes a base de Di-Ester, GLP, Gas Natural, Oxígeno Frío, H2O, Etanol

* Otras aplicaciones, consultar compatibilidad



Especificaciones Eléctricas

Opções de Productos		Propiedades Eléctricas		
Código 3/8" BSP	Código 1/2" BSP	Voltaje	Potencia	Conexión
23751	21680	12 Vcc	20 Watts	1/2" NPT con Cable Estañado 150 + -10 (mm)
23752	22426	24 Vcc	20 Watts	1/2" NPT con Cable Estañado 150 + -10 (mm)
23753	22429	24 V 50/60 Hz	20 Watts	1/2" NPT con Cable Estañado 150 + -10 (mm)
23754	22432	110/127 V 50/60 Hz	20 Watts	1/2" NPT con Cable Estañado 150 + -10 (mm)
23755	22435	220/240 V 50/60 Hz	20 Watts	1/2" NPT con Cable Estañado 150 + -10 (mm)



REV.01

Especificaciones Generales

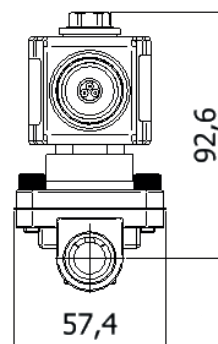
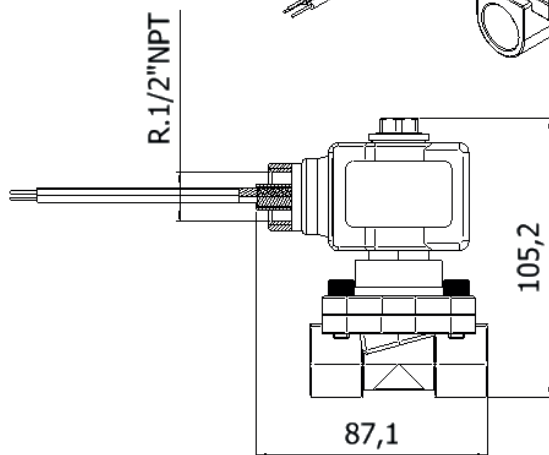
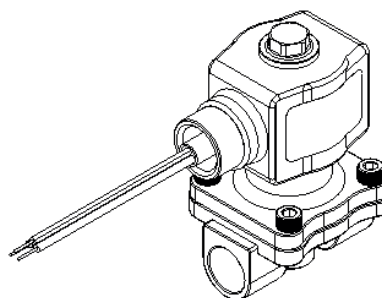
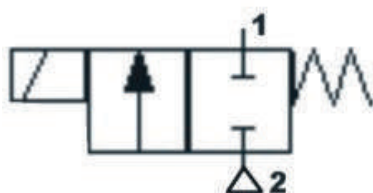
Vías/Posición	2/2- Vías normalmente cerradas - Diafragma de acción directa
Conexión	Hembra 3/8" BSP - Entrada / salida Hembra 1/2" BSP- Entrada / salida
Orificio	Ø 16,0 mm - (Kv 4,65) Factor de flujo
Sello	Elastómero de Fluorcarbono (Viton)
Rango de presión	Min.0 PSI / Max.150 PSI
Cuerpo	Aluminio (ASTM B211)
Aplicación	Fluidos de silicona, aire, lubricantes a base de Di-Ester, GLP, Gas Natural, Oxígeno Frío, H2O, Etanol

*Otras aplicaciones, consultar compatibilidad



Especificaciones Eléctricas

Opções de Productos		Propiedades Eléctricas		
Código 3/8" BSP	Código 1/2" BSP	Voltaje	Potencia	Conexión
23761	23766	12 Vcc	20 Watts	1/2" NPT con Cable Estañado 150 + -10 (mm)
23762	23767	24 Vcc	20 Watts	1/2" NPT con Cable Estañado 150 + -10 (mm)
23763	23768	24 V 50/60 Hz	20 Watts	1/2" NPT con Cable Estañado 150 + -10 (mm)
23764	23769	110/127 V 50/60 Hz	20 Watts	1/2" NPT con Cable Estañado 150 + -10 (mm)
23765	23770	220/240 V 50/60 Hz	20 Watts	1/2" NPT con Cable Estañado 150 + -10 (mm)



Especificaciones Generales

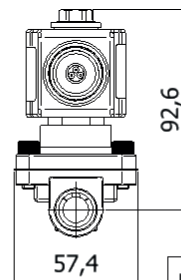
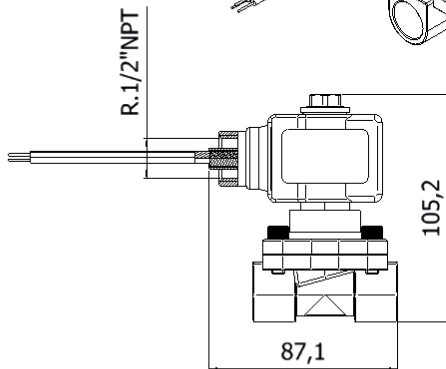
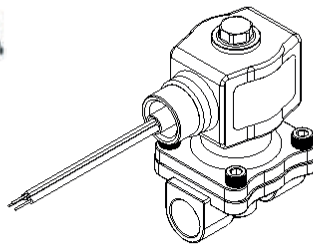
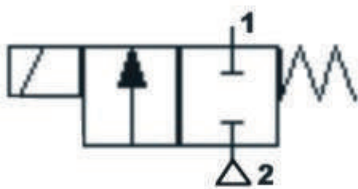
Vías/Posición	2/2- Vías normalmente cerradas - Diafragma de acción directa
Conexión	Hembra 3/8" BSP - Entrada / salida Hembra 1/2" BSP- Entrada / salida
Orificio	Ø 16,0 mm - (Kv 4,65) Factor de flujo
Sello	Elastómero de Fluorcarbono (Viton)
Rango de presión	Min.0 PSI / Max.150 PSI
Cuerpo	Aluminio (ASTM B211)
Aplicación	Fluidos de silicona, aire, lubricantes a base de Di-Ester, GLP, Gas Natural, Oxígeno Frío, H2O, Etanol

* Otras aplicaciones, consultar compatibilidad



Especificaciones Eléctricas

Opções de Productos		Propiedades Eléctricas		
Código 3/8" BSP	Código 1/2" BSP	Voltaje	Potencia	Conexión
23776	23781	12 Vcc	20 Watts	1/2" NPT con Cable Estañado 150 + -10 (mm)
23777	23782	24 Vcc	20 Watts	1/2" NPT con Cable Estañado 150 + -10 (mm)
23778	23783	24 V 50/60 Hz	20 Watts	1/2" NPT con Cable Estañado 150 + -10 (mm)
23779	23784	110/127 V 50/60 Hz	20 Watts	1/2" NPT con Cable Estañado 150 + -10 (mm)
23780	23785	220/240 V 50/60 Hz	20 Watts	1/2" NPT con Cable Estañado 150 + -10 (mm)



REV.01

Especificaciones Generales

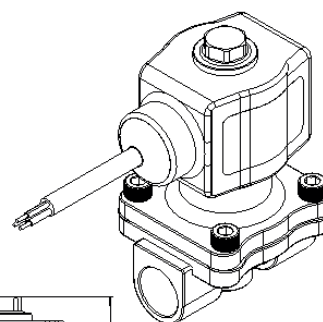
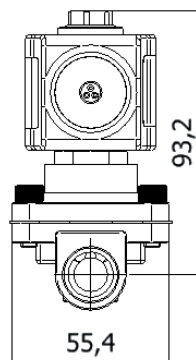
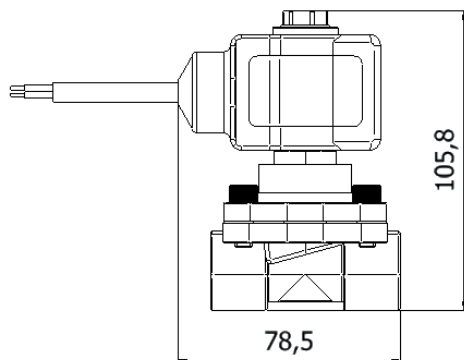
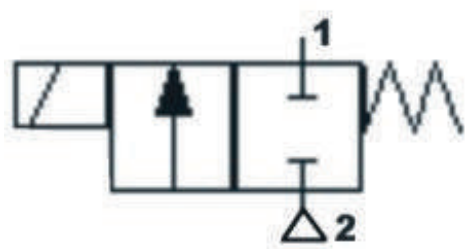
Vías/Posición	2/2- Vías normalmente cerradas - Diafragma de acción directa
Conexión	Hembra 3/8" BSP - Entrada / salida Hembra 1/2" BSP- Entrada / salida
Orificio	Ø 16,0 mm - (Kv 4,65) Factor de flujo
Sello	Elastómero de Fluorcarbono (Viton)
Rango de presión	Min.0 PSI / Max.150 PSI
Cuerpo	Latón (ASTM B16)
Aplicación	Fluidos de silicona, aire, lubricantes a base de Di-Ester, GLP, Gas Natural, Oxígeno Frío, H2O, Etanol

*Otras aplicaciones, consultar compatibilidad



Especificaciones Eléctricas

Opções de Productos		Propiedades Eléctricas		
Código 3/8" BSP	Código 1/2" BSP	Voltaje	Potencia	Conexión
23791	21760	12 Vcc	20 Watts	Cabo Estanhado 150 + -10 (mm)
23792	22438	24 Vcc	20 Watts	Cabo Estanhado 150 + -10 (mm)
23793	22441	24 V 50/60 Hz	20 Watts	Cabo Estanhado 150 + -10 (mm)
23794	22444	110/127 V 50/60 Hz	20 Watts	Cabo Estanhado 150 + -10 (mm)
23795	22447	220/240 V 50/60 Hz	20 Watts	Cabo Estanhado 150 + -10 (mm)



REV.00

Especificaciones Generales

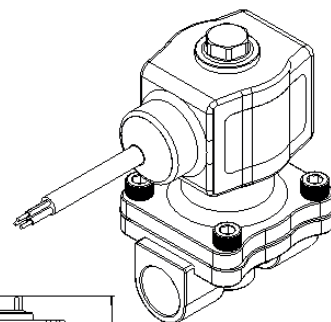
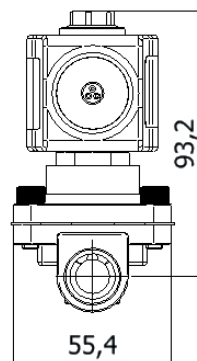
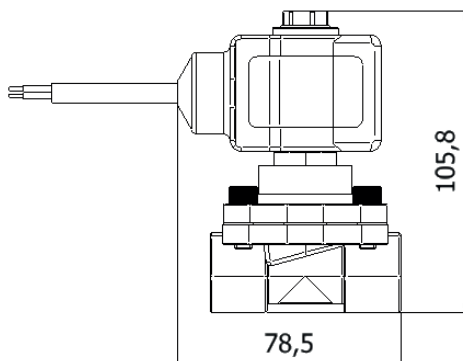
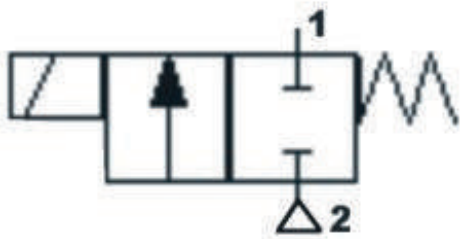
Vías/Posición	2/2- Vías normalmente cerradas - Diafragma de acción directa
Conexión	Hembra 3/8" BSP - Entrada / salida Hembra 1/2" BSP- Entrada / salida
Orificio	Ø 16,0 mm - (Kv 4,65) Factor de flujo
Sello	Elastómero de Fluorcarbono (Viton)
Rango de presión	Min.0 PSI / Max.150 PSI
Cuerpo	Aluminio (ASTM B211)
Aplicación	Fluidos de silicona, aire, lubricantes a base de Di-Ester, GLP, Gas Natural, Oxígeno Frío, H2O, Etanol

* Otras aplicaciones, consultar compatibilidad



Especificaciones Eléctricas

Opções de Productos		Propiedades Eléctricas		
Código 3/8" BSP	Código 1/2" BSP	Voltaje	Potencia	Conexión
23801	21806	12 Vcc	20 Watts	Cabo Estanhado 150 + -10 (mm)
23802	22807	24 Vcc	20 Watts	Cabo Estanhado 150 + -10 (mm)
23803	22808	24 V 50/60 Hz	20 Watts	Cabo Estanhado 150 + -10 (mm)
23804	22809	110/127 V 50/60 Hz	20 Watts	Cabo Estanhado 150 + -10 (mm)
23805	22810	220/240 V 50/60 Hz	20 Watts	Cabo Estanhado 150 + -10 (mm)



REV.00

Especificaciones Generales

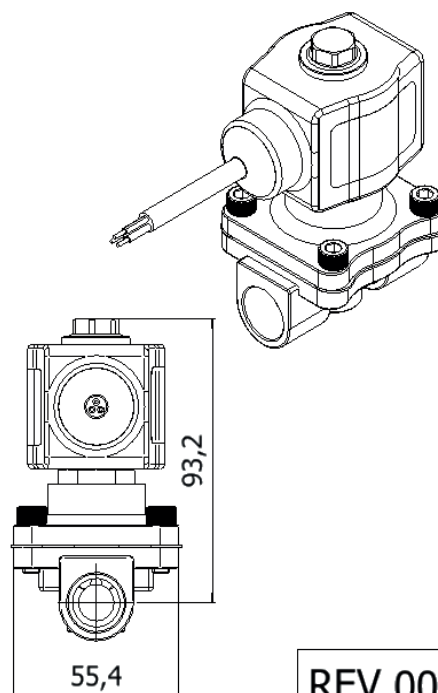
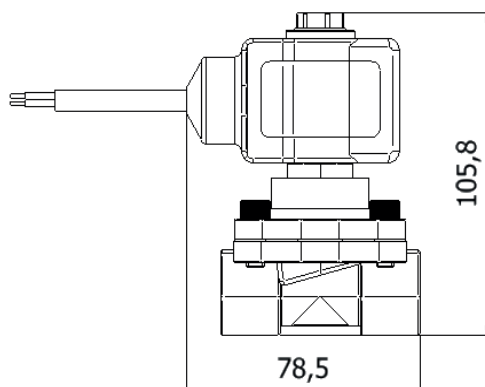
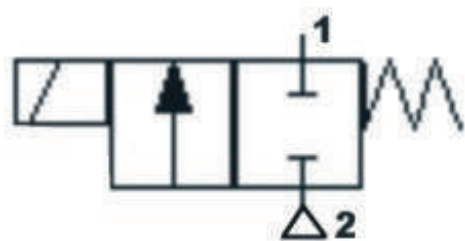
Vías/Posición	2/2- Vías normalmente cerradas - Diafragma de acción directa
Conexión	Hembra 3/8" BSP - Entrada / salida Hembra 1/2" BSP- Entrada / salida
Orificio	Ø 16,0 mm - (Kv 4,65) Factor de flujo
Sello	Elastómero de Fluorcarbono (Viton)
Rango de presión	Min.0 PSI / Max.150 PSI
Cuerpo	Acero inoxidable (AISI 316)
Aplicación	Fluidos de silicona, aire, lubricantes a base de Di-Ester, GLP, Gas Natural, Oxígeno Frío, H2O, Etanol



*Otras aplicaciones, consultar compatibilidad

Especificaciones Eléctricas

Opções de Productos		Propiedades Eléctricas		
Código 3/8" BSP	Código 1/2" BSP	Voltaje	Potencia	Conexión
23816	21821	12 Vcc	20 Watts	Cabo Estanhado 150 + -10 (mm)
23817	22822	24 Vcc	20 Watts	Cabo Estanhado 150 + -10 (mm)
23818	22823	24 V 50/60 Hz	20 Watts	Cabo Estanhado 150 + -10 (mm)
23819	22824	110/127 V 50/60 Hz	20 Watts	Cabo Estanhado 150 + -10 (mm)
23820	22825	220/240 V 50/60 Hz	20 Watts	Cabo Estanhado 150 + -10 (mm)



REV.00

Especificaciones Generales

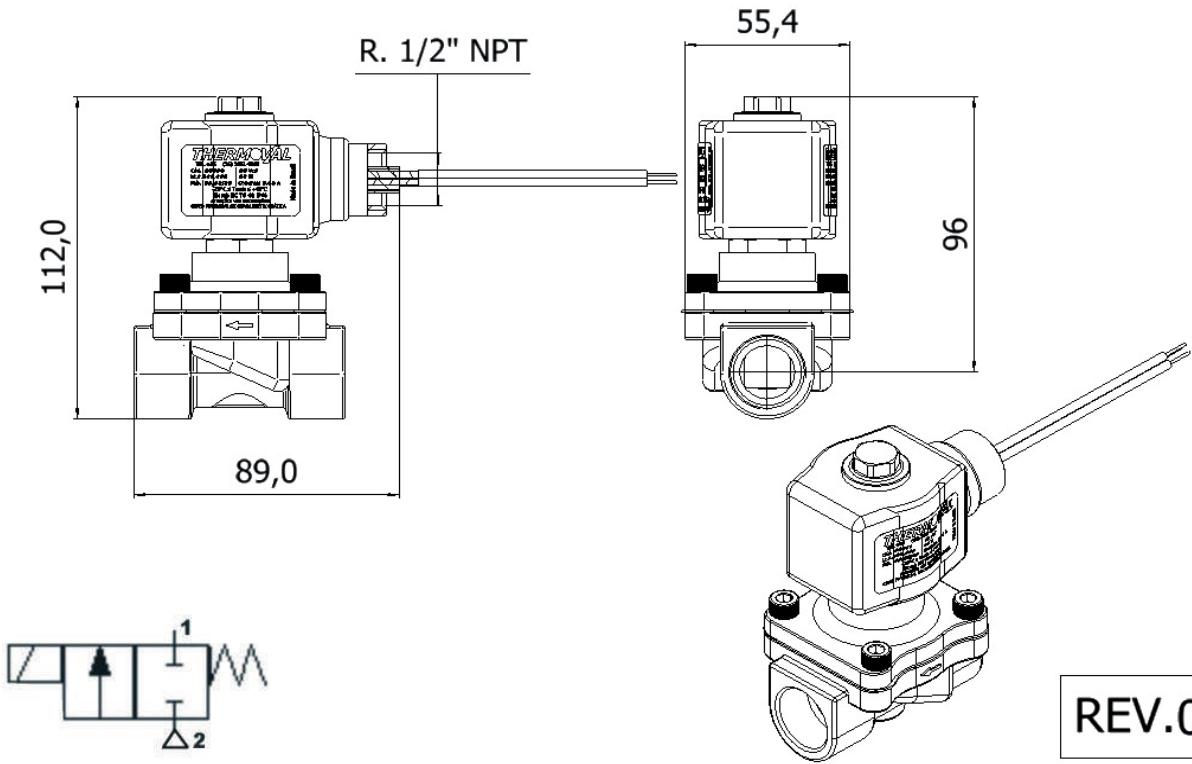
- Vías/Posición** 2/2- Vías normalmente cerradas - Diafragma de acción directa
- Conexión** Hembra 3/4" BSP - Entrada / salida
- Orificio** Ø 20,0 mm - (Kv 8,00) Factor de flujo
- Sello** Elastômero de Fluorcarbono (Viton)
- Rango de presión** Min.0 PSI / Max.150 PSI
- Cuerpo** Latón (ASTM B16)
- Aplicación** Fluidos de silicona, aire, lubricantes a base de Di-Ester, GLP, Gas Natural, Oxígeno Frío, H2O, Etanol



* Otras aplicaciones, consultar compatibilidad

Especificaciones Eléctricas

Opções de Productos	Propiedades Eléctricas		
Código 3/8" BSP	Voltaje	Potencia	Conexión
23756	12 Vcc	20 Watts	1/2" NPT con Cable Estañado 150 + -10 (mm)
23757	24 Vcc	20 Watts	1/2" NPT con Cable Estañado 150 + -10 (mm)
23758	24 V 50/60 Hz	20 Watts	1/2" NPT con Cable Estañado 150 + -10 (mm)
23759	110/127 V 50/60 Hz	20 Watts	1/2" NPT con Cable Estañado 150 + -10 (mm)
23760	220/240 V 50/60 Hz	20 Watts	1/2" NPT con Cable Estañado 150 + -10 (mm)



Especificaciones Generales

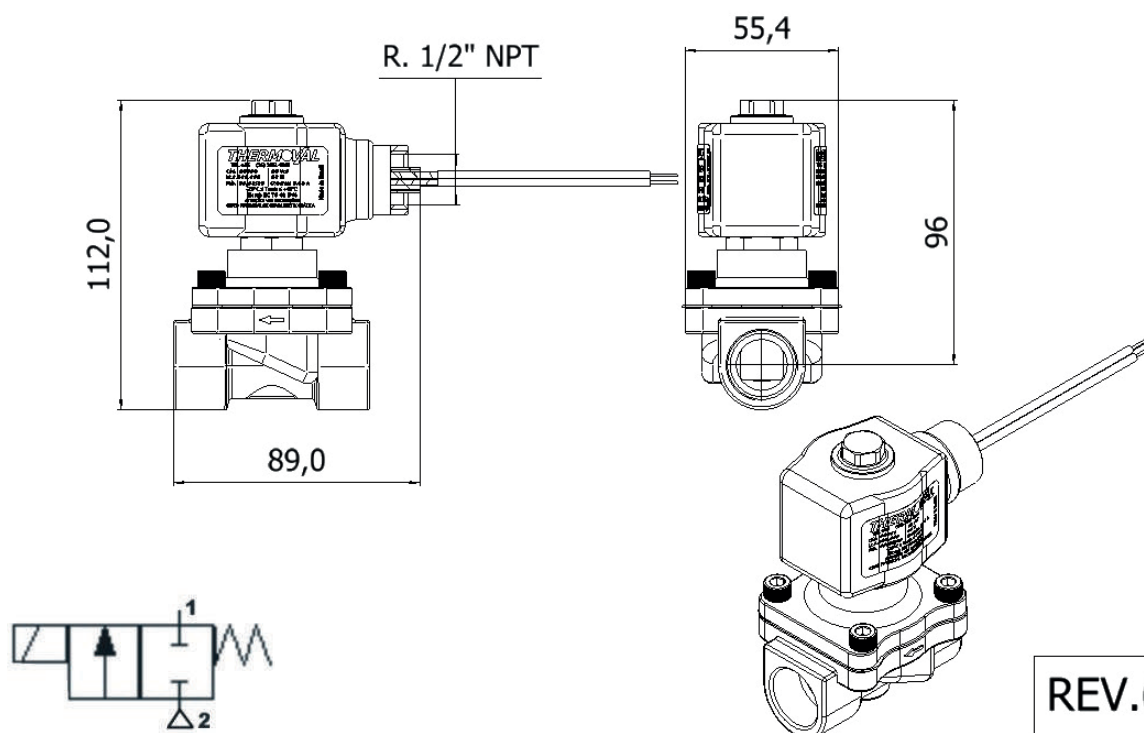
Vías/Posición	2/2- Vías normalmente cerradas - Diafragma de acción directa
Conexión	Hembra 3/4" BSP - Entrada / salida
Orificio	Ø 20,0 mm - (Kv 8,00) Factor de flujo
Sello	Elastómero de Fluorcarbono (Viton)
Rango de presión	Min.0 PSI / Max.150 PSI
Cuerpo	Aluminio (ASTM B211)
Aplicación	Fluidos de silicona, aire, lubricantes a base de Di-Ester, GLP, Gas Natural, Oxígeno Frío, H2O, Etanol

*Otras aplicaciones, consultar compatibilidad



Especificaciones Eléctricas

Opções de Productos	Propiedades Eléctricas		
Código 3/8" BSP	Voltaje	Potencia	Conexión
23771	12 Vcc	20 Watts	1/2" NPT con Cable Estañado 150 + -10 (mm)
23772	24 Vcc	20 Watts	1/2" NPT con Cable Estañado 150 + -10 (mm)
23773	24 V 50/60 Hz	20 Watts	1/2" NPT con Cable Estañado 150 + -10 (mm)
23774	110/127 V 50/60 Hz	20 Watts	1/2" NPT con Cable Estañado 150 + -10 (mm)
23775	220/240 V 50/60 Hz	20 Watts	1/2" NPT con Cable Estañado 150 + -10 (mm)



REV.00

Especificaciones Generales

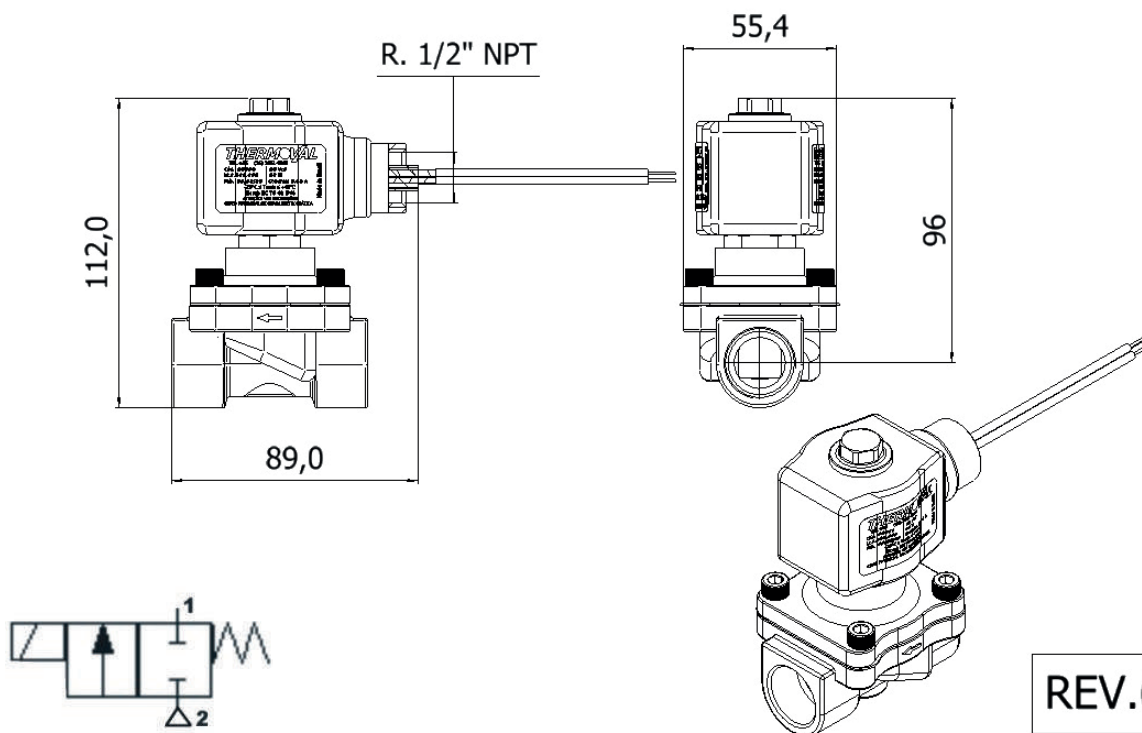
Vías/Posición	2/2- Vías normalmente cerradas - Diafragma de acción directa
Conexión	Hembra 3/4" BSP - Entrada / salida
Orificio	Ø 20,0 mm - (Kv 8,00) Factor de flujo
Sello	Elastómero de Fluorcarbono (Viton)
Rango de presión	Min.0 PSI / Max.150 PSI
Cuerpo	Acero inoxidable (AISI 316)
Aplicación	Fluidos de silicona, aire, lubricantes a base de Di-Ester, GLP, Gas Natural, Oxígeno Frío, H2O, Etanol

* Otras aplicaciones, consultar compatibilidad



Especificaciones Eléctricas

Opções de Productos	Propiedades Eléctricas		
Código 3/8" BSP	Voltaje	Potencia	Conexión
23786	12 Vcc	20 Watts	1/2" NPT con Cable Estañado 150 + -10 (mm)
23787	24 Vcc	20 Watts	1/2" NPT con Cable Estañado 150 + -10 (mm)
23788	24 V 50/60 Hz	20 Watts	1/2" NPT con Cable Estañado 150 + -10 (mm)
23789	110/127 V 50/60 Hz	20 Watts	1/2" NPT con Cable Estañado 150 + -10 (mm)
23790	220/240 V 50/60 Hz	20 Watts	1/2" NPT con Cable Estañado 150 + -10 (mm)



Especificaciones Generales

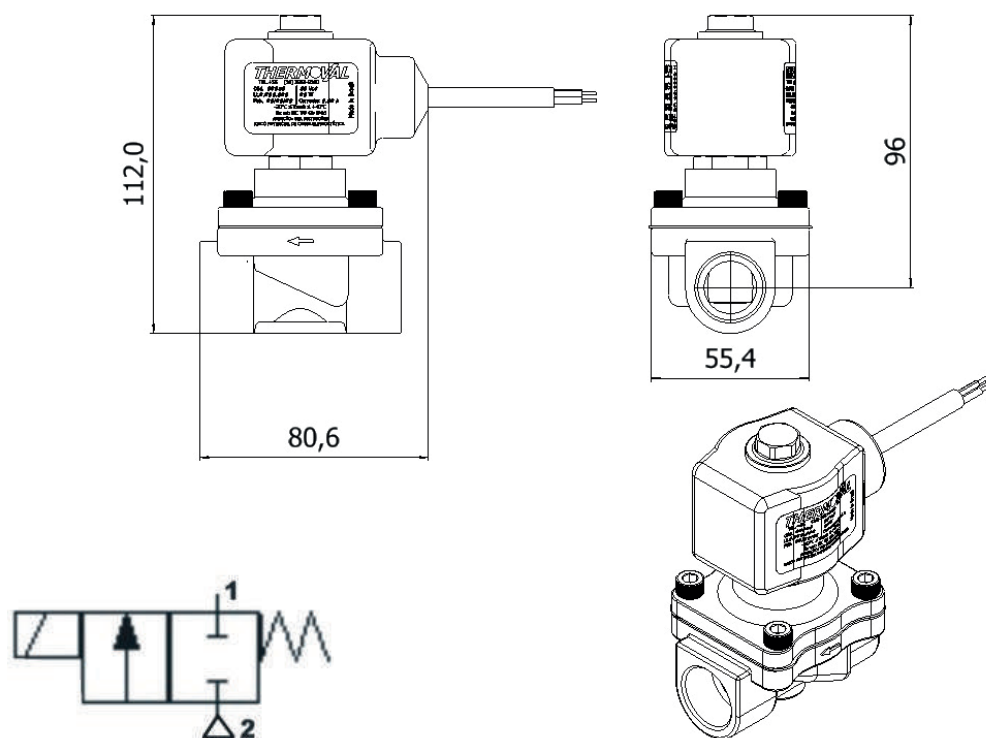
Vías/Posición	2/2- Vías normalmente cerradas - Diafragma de acción directa
Conexión	Fêmea 3/4" BSP - Entrada / salida
Orificio	Ø 20,0 mm - (Kv 8,00) Factor de flujo
Sello	Elastômero de Fluorcarbono (Viton)
Rango de presión	Min.0 PSI / Max.150 PSI
Cuerpo	Latón (ASTM B16)
Aplicación	Fluidos de silicona, aire, lubricantes a base de Di-Ester, GLP, Gas Natural, Oxígeno Frío, H2O, Etanol

* Otras aplicaciones, consultar compatibilidad



Especificaciones Eléctricas

Opções de Produtos	Propiedades Eléctricas		
Código 3/8" BSP	Voltaje	Potencia	Conexión
23796	12 Vcc	20 Watts	Cabo Estanhado 150 + -10 (mm)
23797	24 Vcc	20 Watts	Cabo Estanhado 150 + -10 (mm)
23798	24 V 50/60 Hz	20 Watts	Cabo Estanhado 150 + -10 (mm)
23799	110/127 V 50/60 Hz	20 Watts	Cabo Estanhado 150 + -10 (mm)
23800	220/240 V 50/60 Hz	20 Watts	Cabo Estanhado 150 + -10 (mm)



Especificaciones Generales

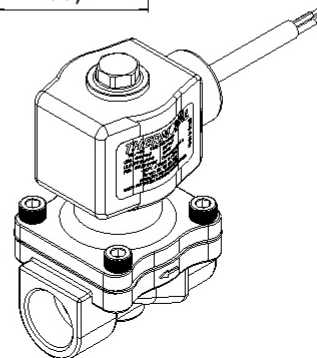
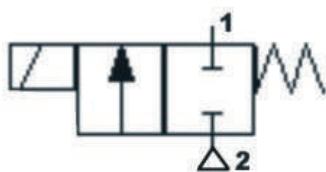
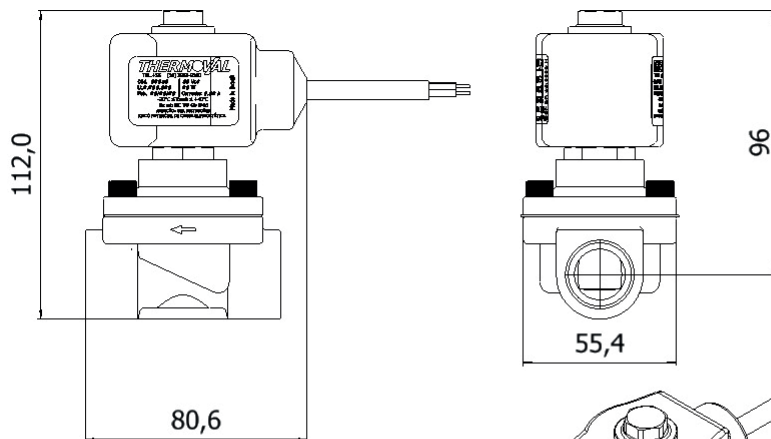
Vías/Posición	2/2- Vías normalmente cerradas - Diafragma de acción directa
Conexión	Fêmea 3/4" BSP - Entrada / salida
Orificio	Ø 20,0 mm - (Kv 8,00) Factor de flujo
Sello	Elastômero de Fluorcarbono (Viton)
Rango de presión	Min.0 PSI / Max.150 PSI
Cuerpo	Aluminio (ASTM B211)
Aplicación	Fluidos de silicona, aire, lubricantes a base de Di-Ester, GLP, Gas Natural, Oxígeno Frío, H2O, Etanol

* Otras aplicaciones, consultar compatibilidad



Especificaciones Eléctricas

Opções de Produtos	Propiedades Eléctricas		
Código 3/8" BSP	Voltaje	Potencia	Conexión
23811	12 Vcc	20 Watts	Cabo Estanhado 150 + -10 (mm)
23812	24 Vcc	20 Watts	Cabo Estanhado 150 + -10 (mm)
23813	24 V 50/60 Hz	20 Watts	Cabo Estanhado 150 + -10 (mm)
23814	110/127 V 50/60 Hz	20 Watts	Cabo Estanhado 150 + -10 (mm)
23815	220/240 V 50/60 Hz	20 Watts	Cabo Estanhado 150 + -10 (mm)



REV.00

Especificaciones Generales

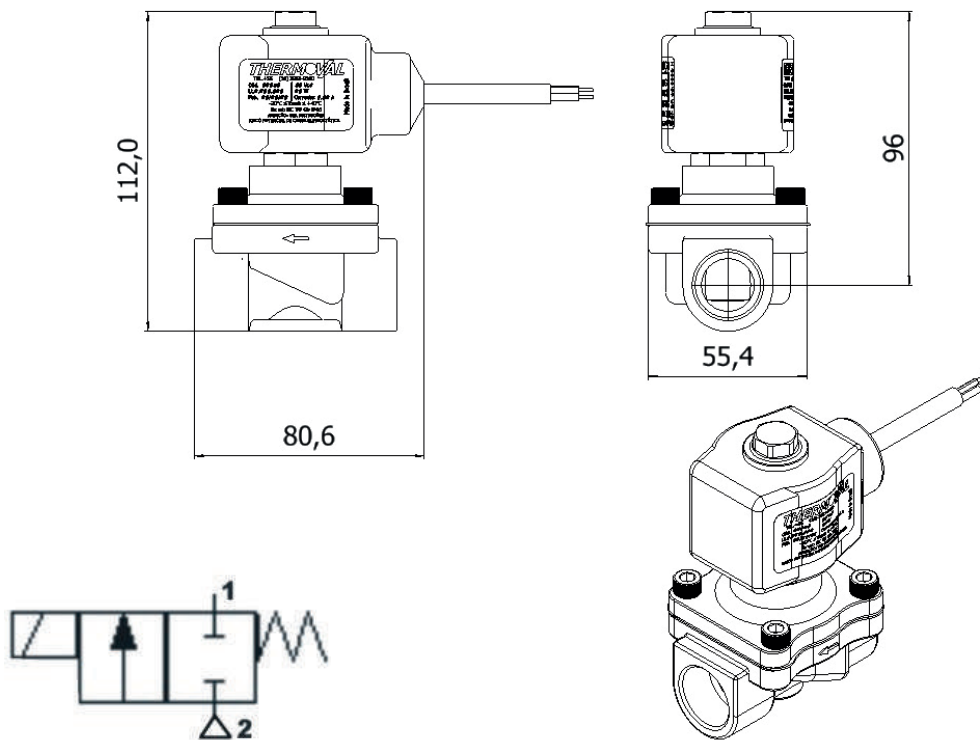
- Vías/Posición** 2/2- Vías normalmente cerradas - Diafragma de acción directa
- Conexión** Fêmea 3/4" BSP - Entrada / salida
- Orificio** Ø 20,0 mm - (Kv 8,00) Factor de flujo
- Sello** Elastômero de Fluorcarbono (Viton)
- Rango de presión** Min.0 PSI / Max.150 PSI
- Cuerpo** Acero inoxidable (AISI 316)
- Aplicación** Fluidos de silicona, aire, lubricantes a base de Di-Ester, GLP, Gas Natural, Oxígeno Frío, H2O, Etanol



*Otras aplicaciones, consultar compatibilidad

Especificaciones Eléctricas

Opções de Produtos	Propiedades Eléctricas		
Código 3/8" BSP	Voltaje	Potencia	Conexión
23826	12 Vcc	20 Watts	Cabo Estanhado 150 + -10 (mm)
23827	24 Vcc	20 Watts	Cabo Estanhado 150 + -10 (mm)
23828	24 V 50/60 Hz	20 Watts	Cabo Estanhado 150 + -10 (mm)
23829	110/127 V 50/60 Hz	20 Watts	Cabo Estanhado 150 + -10 (mm)
23830	220/240 V 50/60 Hz	20 Watts	Cabo Estanhado 150 + -10 (mm)



REV.00

Especificaciones Generales

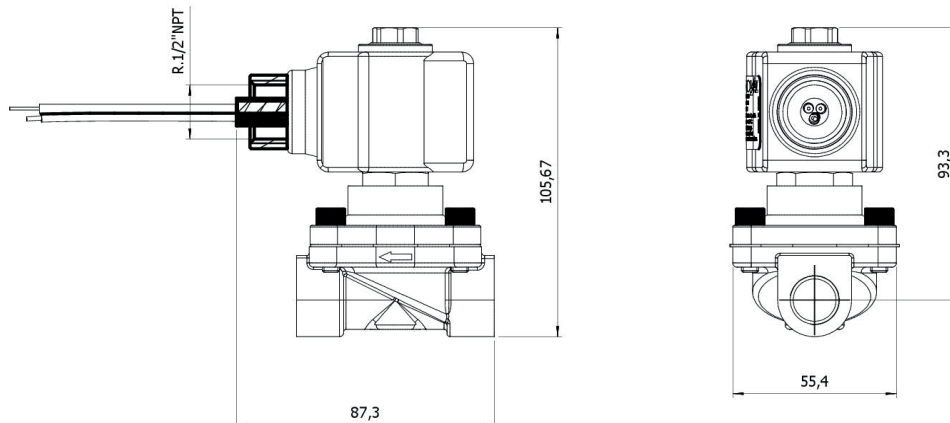
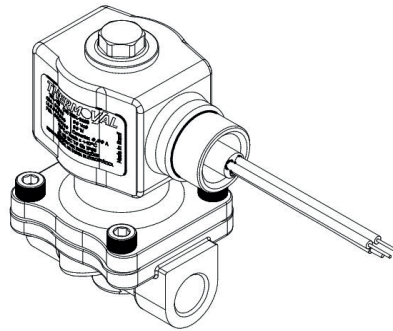
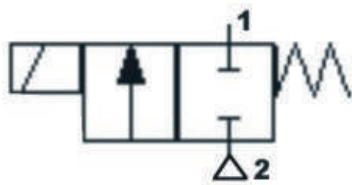
Vías/Posición	2/2- Vías normalmente cerradas
Conexión	Fêmea 3/8" NPT - Entrada / salida
Orificio	Ø 16,0 mm - (Kv 4,65) Factor de flujo.
Sello	Elastômero de Fluorcarbono (Viton)
Rango de presión	Min.0 PSI / Max.150 PSI
Cuerpo	Latón (ASTM B16).
Aplicación	Fluidos de silicona, aire, lubricantes a base de Di-Ester, GLP, Gas Natural, Oxígeno Frío, H2O, Etanol



* Otras aplicaciones, consultar compatibilidad

Especificaciones Eléctricas

Opções de Productos	Propiedades Eléctricas		
Código 3/8" NPT	Voltaje	Potencia	Conexión
26450	12 Vcc	25 Watts	1/2" NPT con Cable Estañado 150 + -10 (mm)
26451	24 Vcc	25 Watts	1/2" NPT con Cable Estañado 150 + -10 (mm)
26452	24 V 50/60 Hz	25 Watts	1/2" NPT con Cable Estañado 150 + -10 (mm)
26453	110/127 V 50/60 Hz	25 Watts	1/2" NPT con Cable Estañado 150 + -10 (mm)
26454	220/240 V 50/60 Hz	25 Watts	1/2" NPT con Cable Estañado 150 + -10 (mm)



REV.00

Especificaciones Generales

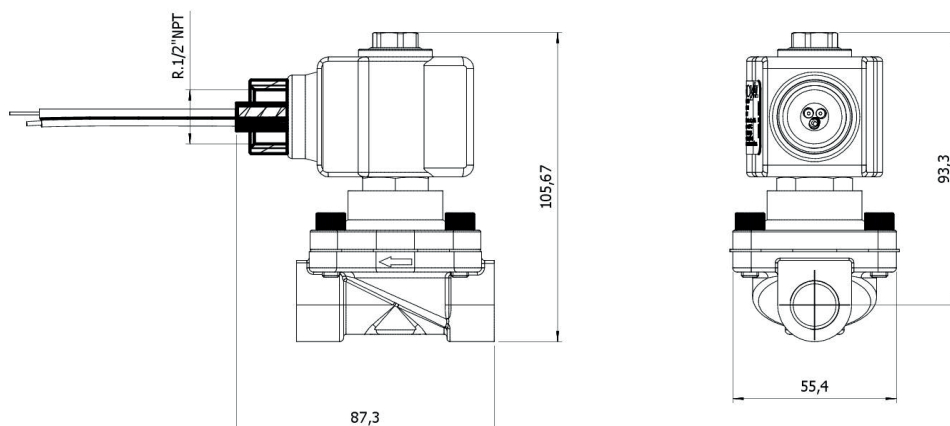
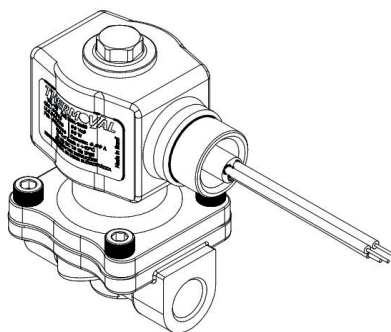
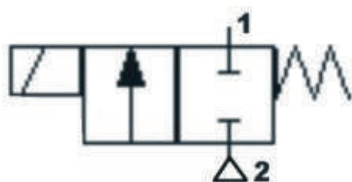
Vías/Posición	2/2- Vías normalmente cerradas
Conexión	Fêmea 1/2"NPT - Entrada / salida
Orificio	Ø 16,0 mm - (Kv 4,65) Factor de flujo.
Sello	Elastômero de Fluorcarbono (Viton)
Rango de presión	Min.0 PSI / Max.150 PSI
Cuerpo	Latón (ASTM B16).
Aplicación	Fluidos de silicona, aire, lubricantes a base de Di-Ester, GLP, Gas Natural, Oxígeno Frío, H2O, Etanol



*Otras aplicaciones, consultar compatibilidad

Especificaciones Eléctricas

Opções de Productos	Propiedades Eléctricas		
Código 1/2"NPT	Voltaje	Potencia	Conexión
26455	12 Vcc	25 Watts	1/2" NPT con Cable Estañado 150 + -10 (mm)
26456	24 Vcc	25 Watts	1/2" NPT con Cable Estañado 150 + -10 (mm)
26457	24 V 50/60 Hz	25 Watts	1/2" NPT con Cable Estañado 150 + -10 (mm)
26458	110/127 V 50/60 Hz	25 Watts	1/2" NPT con Cable Estañado 150 + -10 (mm)
26459	220/240 V 50/60 Hz	25 Watts	1/2" NPT con Cable Estañado 150 + -10 (mm)



REV.00

Especificaciones Generales

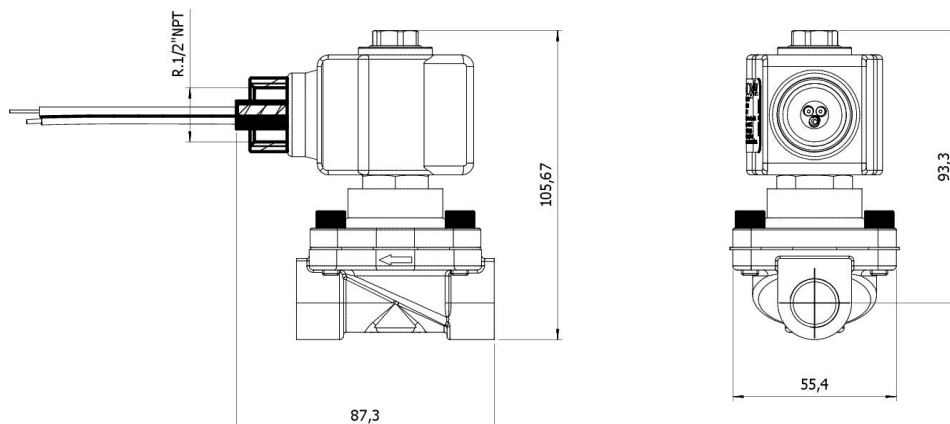
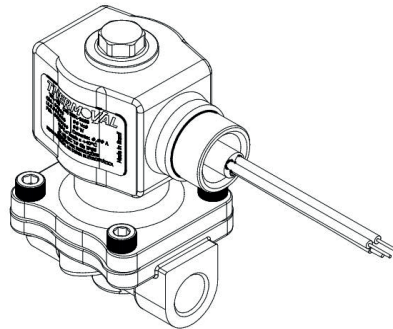
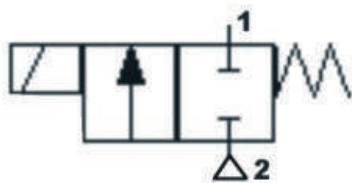
Vías/Posición	2/2- Vías normalmente cerradas
Conexión	Fêmea 3/4" NPT - Entrada / salida
Orificio	Ø 20,0 mm - (Kv 8,0) Factor de flujo.
Sello	Elastômero de Fluorcarbono (Viton)
Rango de presión	Min.0 PSI / Max.150 PSI
Cuerpo	Latón (ASTM B16).
Aplicación	Fluidos de silicona, aire, lubricantes a base de Di-Ester, GLP, Gas Natural, Oxígeno Frío, H2O, Etanol



* Otras aplicaciones, consultar compatibilidad

Especificaciones Eléctricas

Opções de Productos	Propiedades Eléctricas		
Código 3/4" NPT	Voltaje	Potencia	Conexión
26460	12 Vcc	25 Watts	1/2" NPT con Cable Estañado 150 + -10 (mm)
26461	24 Vcc	25 Watts	1/2" NPT con Cable Estañado 150 + -10 (mm)
26462	24 V 50/60 Hz	25 Watts	1/2" NPT con Cable Estañado 150 + -10 (mm)
26463	110/127 V 50/60 Hz	25 Watts	1/2" NPT con Cable Estañado 150 + -10 (mm)
26464	220/240 V 50/60 Hz	25 Watts	1/2" NPT con Cable Estañado 150 + -10 (mm)



REV.00

Especificaciones Generales

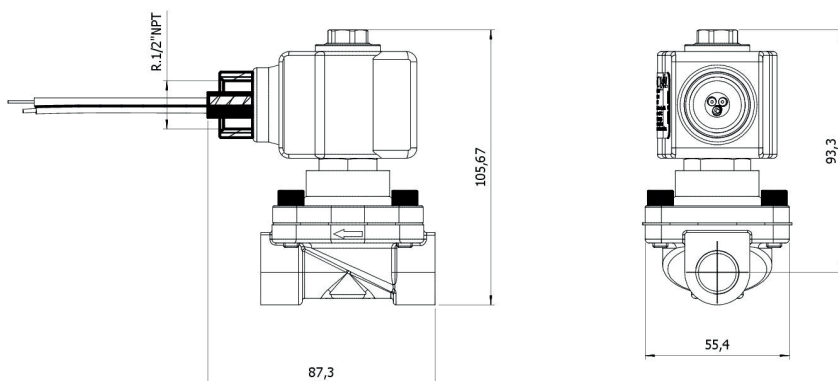
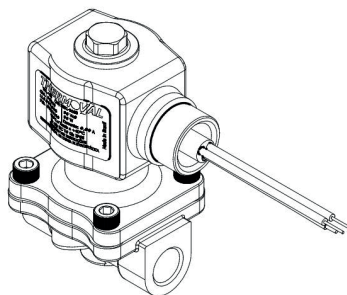
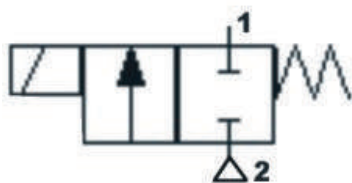
Vías/Posición	2/2- Vías normalmente cerradas
Conexión	Fêmea 1" NPT - Entrada / salida
Orificio	Ø 25,0 mm - (Kv 11,95) Factor de flujo.
Sello	Elastômero de Fluorcarbono (Viton)
Rango de presión	Min.0 PSI / Max.100 PSI
Cuerpo	Latón (ASTM B16).
Aplicación	Fluidos de silicona, aire, lubricantes a base de Di-Ester, GLP, Gas Natural, Oxígeno Frío, H2O, Etanol



*Otras aplicaciones, consultar compatibilidad

Especificaciones Eléctricas

Opções de Productos	Propiedades Eléctricas		
Código 1"NPT	Voltaje	Potencia	Conexión
26465	12 Vcc	25 Watts	1/2" NPT con Cable Estañado 150 + -10 (mm)
26466	24 Vcc	25 Watts	1/2" NPT con Cable Estañado 150 + -10 (mm)
26467	24 V 50/60 Hz	25 Watts	1/2" NPT con Cable Estañado 150 + -10 (mm)
26468	110/127 V 50/60 Hz	25 Watts	1/2" NPT con Cable Estañado 150 + -10 (mm)
28085	110/127 V 50/60 Hz	25 Watts	1/2" NPT con Cable Estañado 150 + -10 (mm)
26469	220/240 V 50/60 Hz	25 Watts	1/2" NPT con Cable Estañado 150 + -10 (mm)



REV.00

Especificaciones Generales

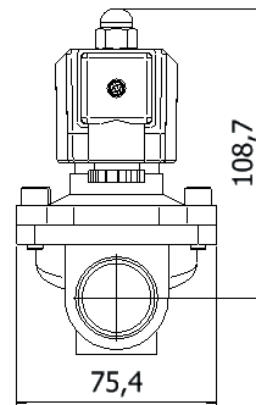
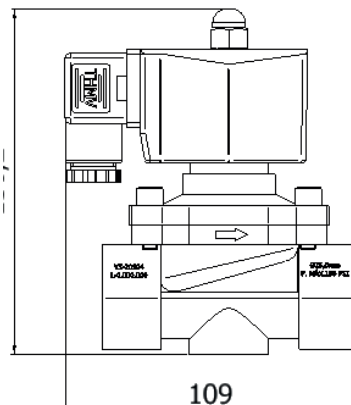
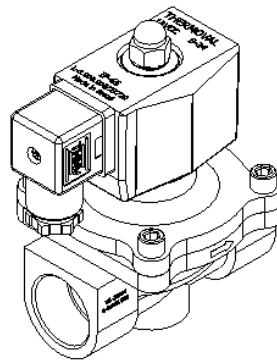
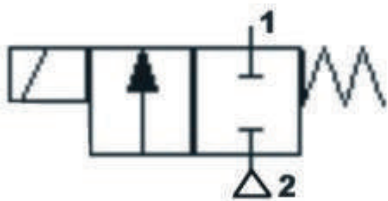
Vías/Posición	2/2- Vías normalmente cerradas
Conexión	Fêmea 1" NPT - Entrada / salida
Orificio	Ø 25,0 mm - (Kv 11,95) Factor de flujo.
Sello	Elastômero de Fluorcarbono (Viton)
Rango de presión	Min.0 PSI / Max.150 PSI
Cuerpo	Latón (ASTM B16).
Aplicación	Fluidos de silicona, aire, lubricantes a base de Di-Ester, GLP, Gas Natural, Oxígeno Frío, H2O, Etanol



* Otras aplicaciones, consultar compatibilidad

Especificaciones Eléctricas

Opções de Productos	Propiedades Eléctricas		
Código 1"NPT	Voltaje	Potencia	Conexión
20904	12 Vcc	30 Watts	Eléctrico DIN 43650A
20905	24 V 50/60 Hz	13 Watts	Eléctrico DIN 43650A
20906	24 Vcc	30 Watts	Eléctrico DIN 43650A
16231	110/127 V 50/60 Hz	15 Watts	Eléctrico DIN 43650A
20907	220/240 V 50/60 Hz	14 Watts	Eléctrico DIN 43650A



REV.00

Especificaciones Generales

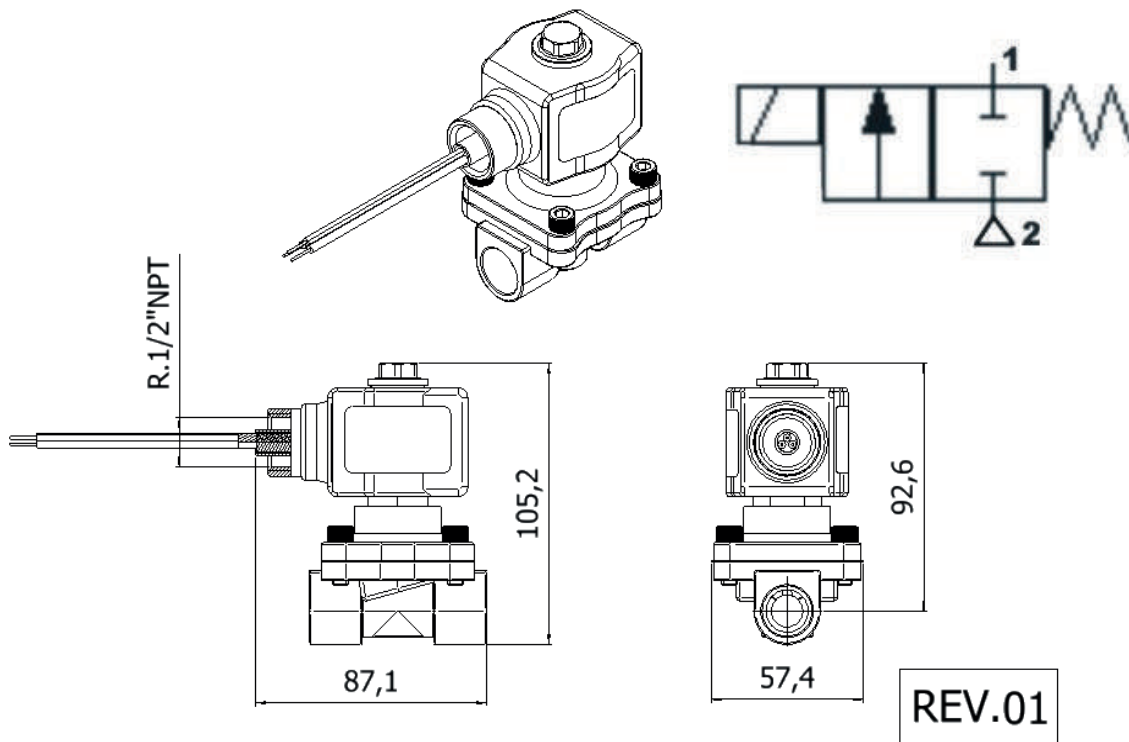
Vías/Posición	2/2- Vías normalmente cerradas
Conexión	Fêmea 1/2" NPT - Entrada / salida
Orificio	Ø 16,0 mm - (Kv 4,65) Factor de flujo.
Sello	Elastômero de Fluorcarbono (Viton)
Rango de presión	Min.0 PSI / Max.130 PSI
Cuerpo	Latón (ASTM B16).
Aplicación	Fluidos de silicona, aire, lubricantes a base de Di-Ester, GLP, Gas Natural, Oxígeno Frío, H2O, Etanol

*Otras aplicaciones, consultar compatibilidad



Especificaciones Eléctricas

Opções de Productos	Propiedades Eléctricas		
Código 1/2"NPT	Voltaje	Potencia	Conexión
25057	220/240 V 50/60 Hz	20 Watts	1/2" NPT con Cable Estañado 150 + -10 (mm)



Especificaciones Generales

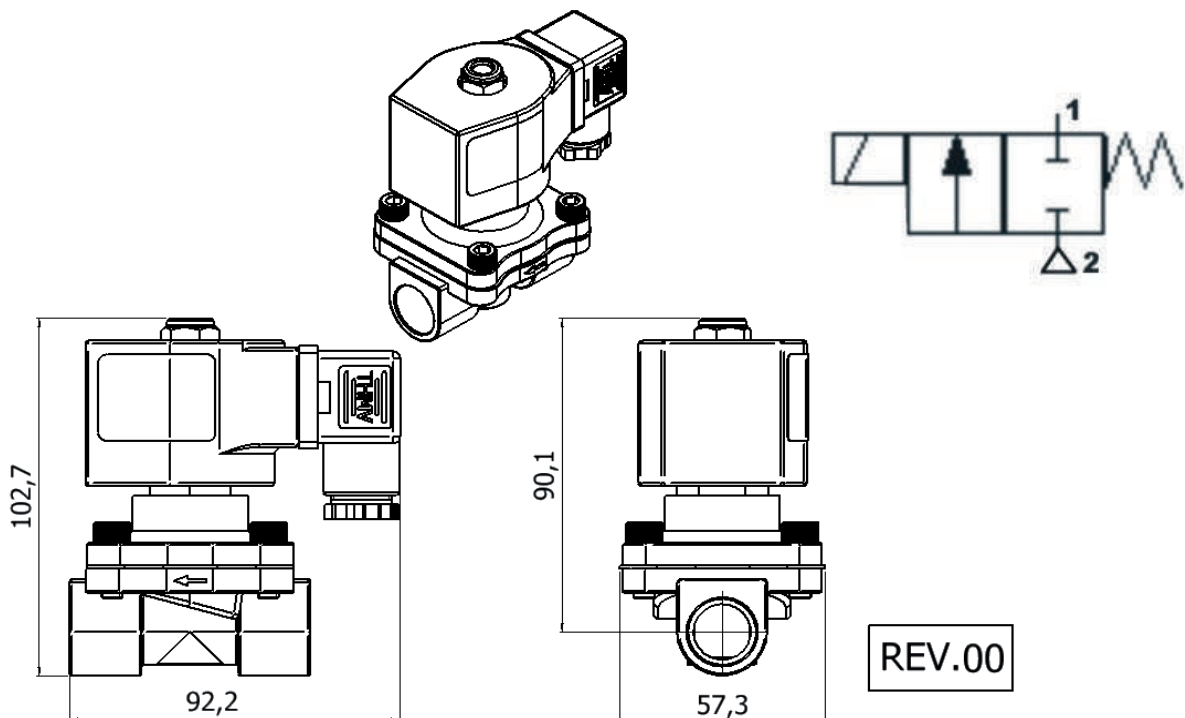
Vías/Posición	2/2- Vías normalmente cerradas
Conexión	Fêmea 1" NPT - Entrada / salida
Orificio	Ø 16,0 mm - (Kv 4,65) Factor de flujo.
Sello	EPDM
Rango de presión	Min.0 PSI / Max.150 PSI
Cuerpo	Acero inoxidable (AISI 316).
Aplicación	Baja temperatura, agua, vapor, alcohol y líquido de frenos automotrices.

*Otras aplicaciones, consultar compatibilidad



Especificaciones Eléctricas

Opções de Produtos	Propiedades Eléctricas		
Código 1/2"NPT	Voltaje	Potencia	Conexión
25191	12 Vcc	20 Watts	Eléctrico DIN 43650A
25192	24 Vcc	20 Watts	Eléctrico DIN 43650A
25193	24 V 50/60 Hz	20 Watts	Eléctrico DIN 43650A
25194	110/127 V 50/60 Hz	12 Watts	Eléctrico DIN 43650A
25195	220/240 V 50/60 Hz	20 Watts	Eléctrico DIN 43650A



REV.00

Especificaciones Generales

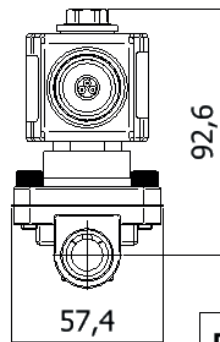
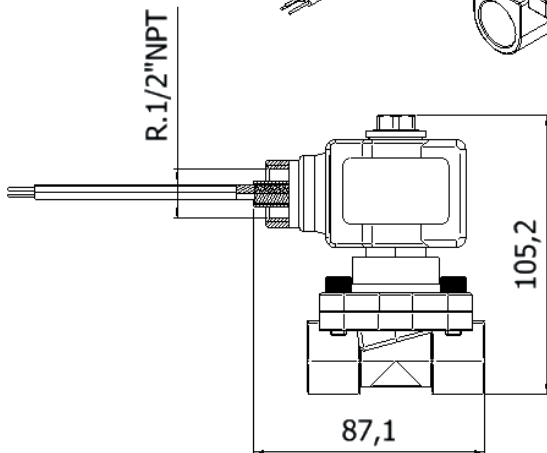
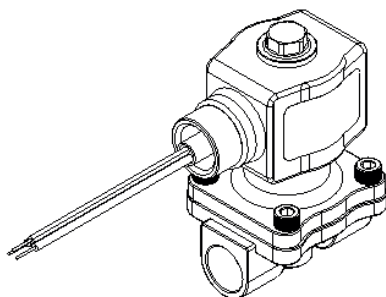
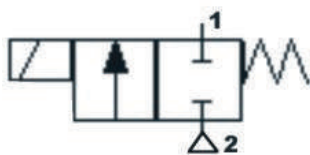
Vías/Posición	2/2- Vías normalmente cerradas
Conexión	Fêmea 1/2" NPT - Entrada / salida
Orificio	Ø 16,0 mm - (Kv 4,65) Factor de flujo.
Sello	Elastômero de Fluorcarbono (Viton)
Rango de presión	Min.0 PSI / Max.130 PSI
Cuerpo	Acero inoxidable (AISI 316).
Aplicación	Ar



*Otras aplicaciones, consultar compatibilidad

Especificaciones Eléctricas

Opções de Productos	Propiedades Eléctricas		
Código 1/2"NPT	Voltaje	Potencia	Conexión
25038	110/127 V 50/60 Hz	20 Watts	1/2" NPT con Cable Estañado 150 + -10 (mm)



REV.01

Especificaciones Generales

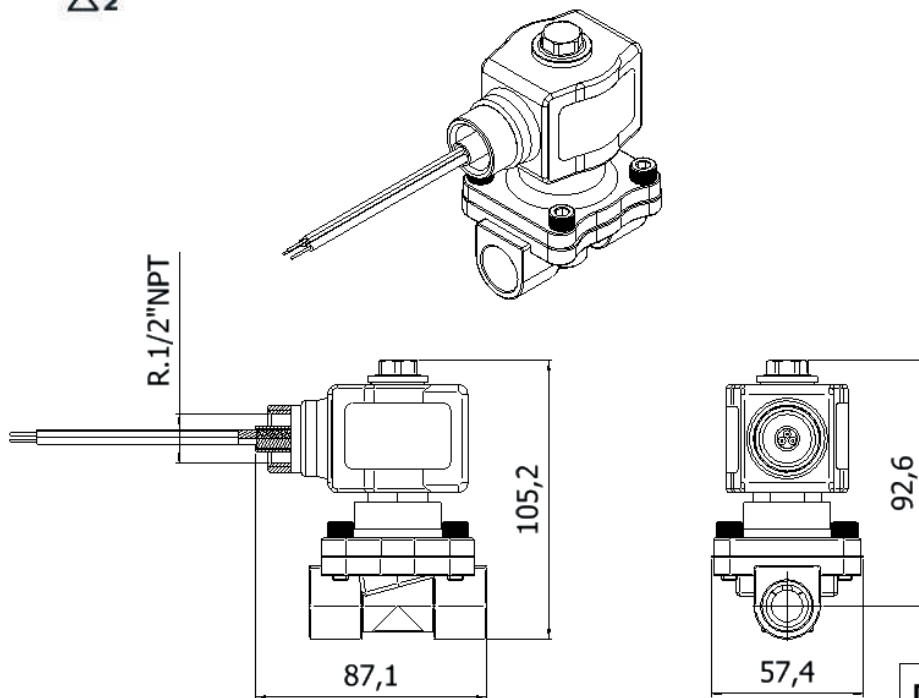
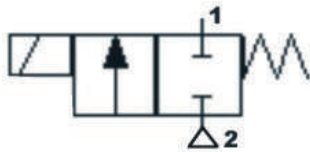
Vías/Posición	2/2- Vías normalmente cerradas
Conexión	Fêmea 3/4" NPT - Entrada / salida
Orificio	Ø 20,0 mm - (Kv 8,0) Factor de flujo.
Sello	Elastômero de Fluorcarbono (Viton)
Rango de presión	Min.0 PSI / Max.150 PSI
Cuerpo	Acero inoxidable (AISI 316).
Aplicación	Fluidos de silicona, aire, lubricantes a base de Di-Ester, GLP, Gas Natural, Oxígeno Frío, H2O, Etanol.

*Otras aplicaciones, consultar compatibilidad



Especificaciones Eléctricas

Opções de Productos	Propiedades Eléctricas		
Código 3/4"NPT	Voltaje	Potencia	Conexión
28028	24 Vcc	20 Watts	1/2" NPT con Cable Estañado 150 + -10 (mm)



REV.01

Especificaciones Generales

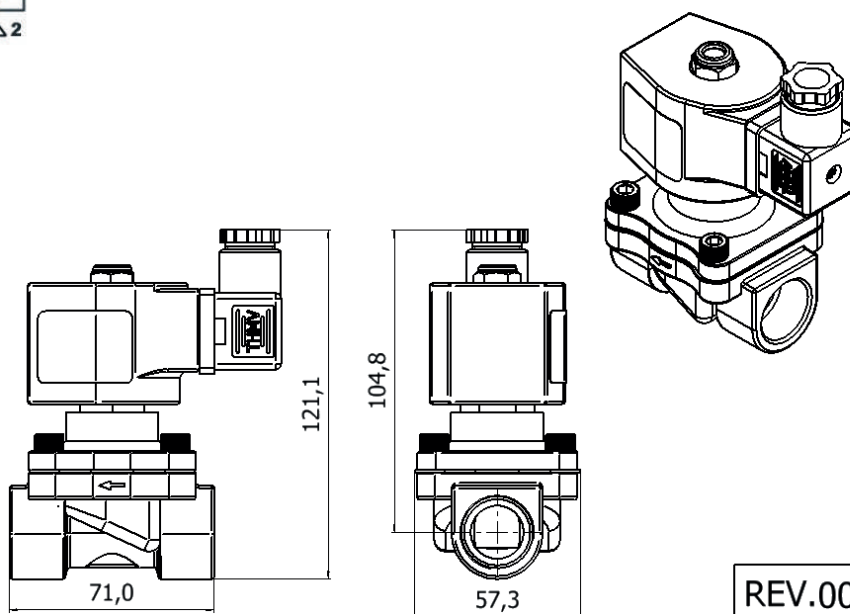
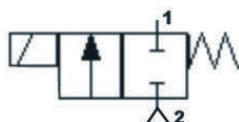
Vías/Posición	2/2- Vías normalmente cerradas
Conexión	Fêmea 3/4" NPT - Entrada / salida
Orificio	Ø 20,0 mm - (Kv 8,0) Factor de flujo.
Sello	Elastômero de Fluorcarbono (Viton)
Rango de presión	Min.0 PSI / Max.150 PSI
Cuerpo	Acero inoxidable (AISI 316).
Aplicación	Fluidos de silicona, aire, lubricantes a base de Di-Ester, GLP, Gas Natural, Oxígeno Frío, H2O, Etanol.



*Otras aplicaciones, consultar compatibilidad

Especificaciones Eléctricas

Opções de Productos	Propiedades Eléctricas		
Código 3/4"NPT	Voltaje	Potencia	Conexión
23162	12 Vcc	25 Watts	Eléctrico DIN 43650A
23163	24 Vcc	25 Watts	Eléctrico DIN 43650A
23164	24 V 50/60 Hz	25 Watts	Eléctrico DIN 43650A
23165	110/127 V 50/60 Hz	25 Watts	Eléctrico DIN 43650A
23166	220/240 V 50/60 Hz	25 Watts	Eléctrico DIN 43650A



REV.00

Especificaciones Generales

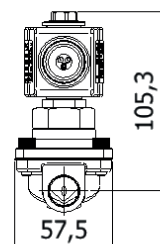
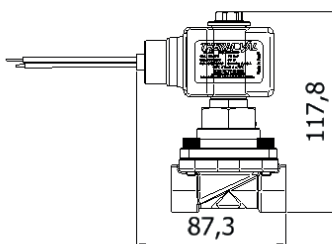
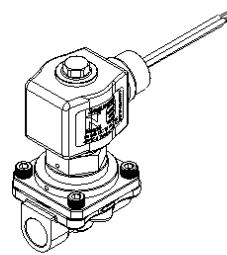
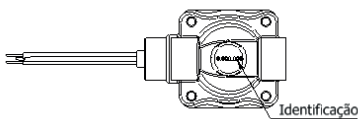
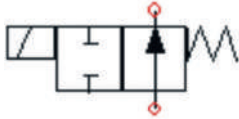
Vías/Posición	2/2- Vías normalmente cerradas
Conexión	Fêmea 1/2" NPT - Entrada / salida
Orificio	Ø 16,0 mm - (Kv 4,65) Factor de flujo.
Sello	Elastômero de Fluorcarbono (Viton)
Rango de presión	Min.0 PSI / Max.150 PSI
Cuerpo	Acero inoxidable (AISI 316).
Aplicación	Fluidos de silicona, aire, lubricantes a base de Di-Ester, GLP, Gas Natural, Oxígeno Frío, H2O, Etanol.

* Otras aplicaciones, consultar compatibilidad



Especificaciones Eléctricas

Opções de Produtos	Propiedades Eléctricas		
Código 1/2"NPT	Voltaje	Potencia	Conexión
26736	12 Vcc	20 Watts	1/2" NPT con Cable Estañado 150 + -10 (mm)
26737	24 Vcc	20 Watts	1/2" NPT con Cable Estañado 150 + -10 (mm)
26738	24 V 50/60 Hz	20 Watts	1/2" NPT con Cable Estañado 150 + -10 (mm)
26739	110/127 V 50/60 Hz	20 Watts	1/2" NPT con Cable Estañado 150 + -10 (mm)
26740	220/240 V 50/60 Hz	20 Watts	1/2" NPT con Cable Estañado 150 + -10 (mm)



REV.00

Especificaciones Generales

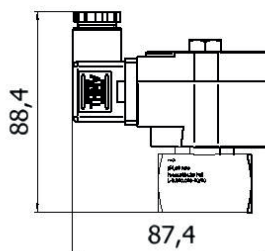
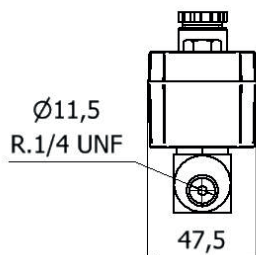
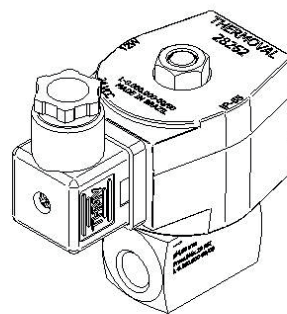
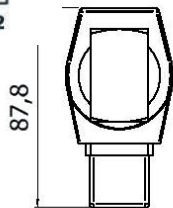
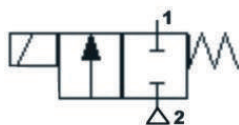
Vías/Posición	2/2- Vías normalmente cerradas
Conexión	Fêmea 1/4" NPT - Entrada / salida
Orificio	Ø 4,0 mm - (Kv 0,36) Factor de flujo.
Sello	Elastômero de Fluorcarbono (Viton)
Rango de presión	Min.0 PSI / Max. 20 PSI
Cuerpo	Acero inoxidable (AISI 316).
Aplicación	Aceites de alta temperatura (100 a 150 °C), Aceites y grasas de silicona, aire, GLP, GNC, Di-Ester, Oxígeno, Lubricantes a base de agua y vapor..

* Otras aplicaciones, consultar compatibilidad



Especificaciones Eléctricas

Opções de Productos	Propiedades Eléctricas		
Código 1/4" NPT	Voltaje	Potencia	Conexión
28262	24 Vcc	12 Watts	Eléctrico DIN 43650A



REV.00

Especificaciones Generales

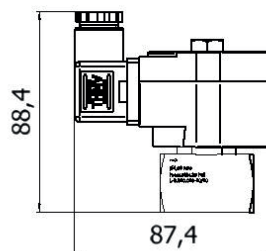
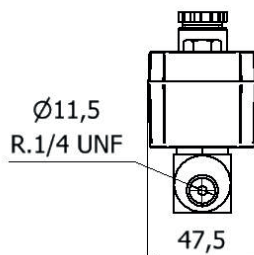
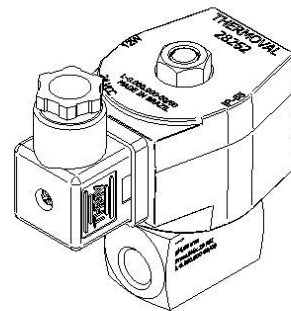
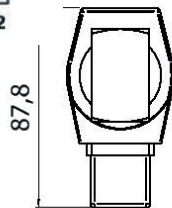
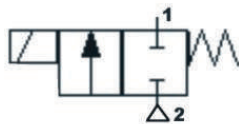
Vías/Posición	2/2- Vías normalmente cerradas
Conexión	Fêmea 1/4" NPT - Entrada / salida
Orificio	Ø 4,0 mm - (Kv 0,36) Factor de flujo.
Sello	Elastômero de Fluorcarbono (Viton)
Rango de presión	Min.0 PSI / Max. 60 PSI
Cuerpo	Acero inoxidable (AISI 316).
Aplicación	Aceites de alta temperatura (100 a 150 °C), Aceites y grasas de silicona, aire, GLP, GNC, Di-Ester, Oxígeno, Lubricantes a base de agua y vapor..

* Otras aplicaciones, consultar compatibilidad



Especificaciones Eléctricas

Opções de Productos	Propiedades Eléctricas		
Código 1/4"NPT	Voltaje	Potencia	Conexión
28263	110/127 V 50/60 Hz	12 Watts	Eléctrico DIN 43650A



REV.00

Especificaciones Generales

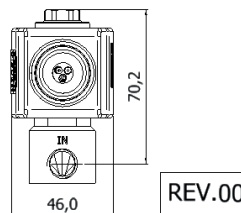
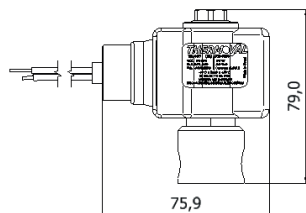
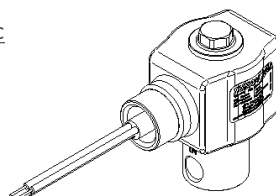
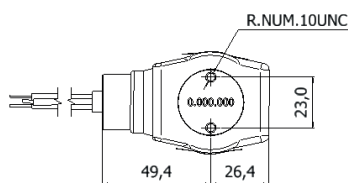
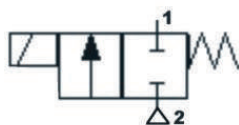
Vías/Posición	2/2- Vías normalmente cerradas
Conexión	Fêmea 1/4" NPT - Entrada / salida
Orificio	Ø 5,5 mm - (Kv 0,52) Factor de flujo.
Sello	Elastômero de Fluorcarbono (Viton)
Rango de presión	Min.0 PSI / Max. 100 PSI
Cuerpo	Acero inoxidable (AISI 316).
Aplicación	Aceites de alta temperatura (100 a 150 °C), Aceites y grasas de silicona, aire, GLP, GNC, Di-Ester, Oxígeno, Lubricantes a base de agua y vapor..

* Otras aplicaciones, consultar compatibilidad



Especificaciones Eléctricas

Opções de Productos	Propiedades Eléctricas		
Código 1/4" NPT	Voltaje	Potencia	Conexión
28244	24 Vcc	20 Watts	1/2" NPT con Cable Estañado 150 + -10 (mm)
25329	110/127 V 50/60 Hz	20 Watts	1/2" NPT con Cable Estañado 150 + -10 (mm)
28245	220/240 V 50/60 Hz	20 Watts	1/2" NPT con Cable Estañado 150 + -10 (mm)



Especificaciones Generales

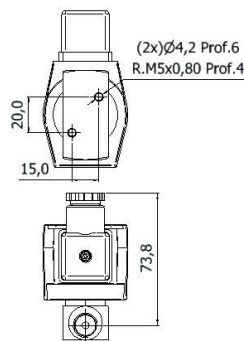
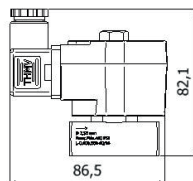
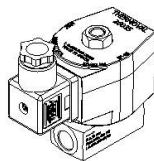
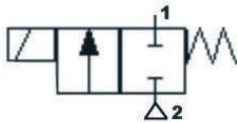
Vías/Posición	2/2- Vías normalmente cerradas
Conexión	Fêmea 1/4" NPT - Entrada / salida
Orificio	Ø 2,5 mm - (Kv 0,18) Factor de flujo.
Sello	Elastômero de Fluorcarbono (Viton)
Rango de presión	Min.0 PSI / Max. 400 PSI
Cuerpo	Acero inoxidable (AISI 316).
Aplicación	Ar



*Otras aplicaciones, consultar compatibilidad

Especificaciones Eléctricas

Opções de Productos	Propiedades Eléctricas		
Código 1/4" NPT	Voltaje	Potencia	Conexión
26035	110/127 V 50/60 Hz	25 Watts	Eléctrico DIN 43650A
28317	110/127 V 50/60 Hz	25 Watts	Eléctrico DIN 43650A
27157	220/240 V 50/60 Hz	25 Watts	Eléctrico DIN 43650A
28316	220/240 V 50/60 Hz	25 Watts	Eléctrico DIN 43650A



REV.00

Especificaciones Generales

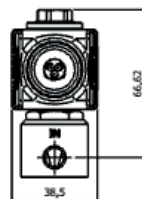
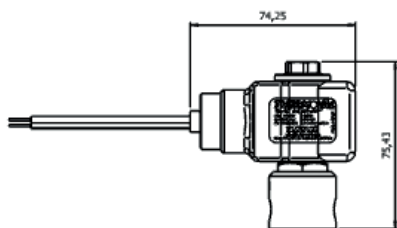
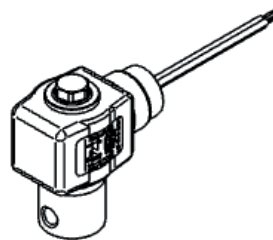
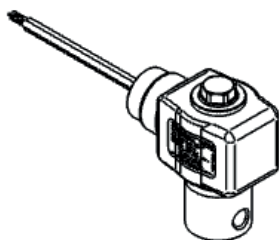
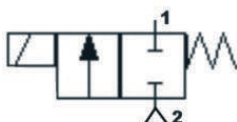
Vías/Posición	2/2- Vías normalmente cerradas
Conexión	Fêmea 1/8" NPT - Entrada / salida
Orificio	Ø 5,5 mm - (Kv 0,52) Factor de flujo.
Sello	Polimero N 30000-7 B (Nitrílico)
Rango de presión	Min.0 PSI / Max.100 PSI
Cuerpo	Acero inoxidable (AISI 303/304).
Aplicación	Aceites minerales, fluidos hidráulicos, GLP, GN, aire y agua.

*Otras aplicaciones, consultar compatibilidad



Especificaciones Eléctricas

Opções de Productos	Propiedades Eléctricas		
Código 1/8" NPT	Voltaje	Potencia	Conexión
25533	12 Vcc	20 Watts	1/2" NPT con Cable Estañado 150 + -10 (mm)
25536	24 Vcc	20 Watts	1/2" NPT con Cable Estañado 150 + -10 (mm)
25534	24 V 50/60 Hz	20 Watts	1/2" NPT con Cable Estañado 150 + -10 (mm)
25535	220/240 V 50/60 Hz	20 Watts	1/2" NPT con Cable Estañado 150 + -10 (mm)



REV.00

Especificaciones Generales

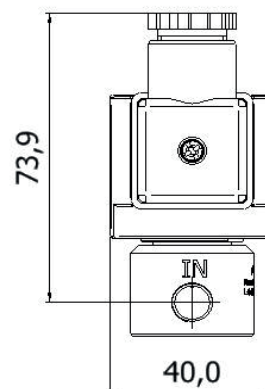
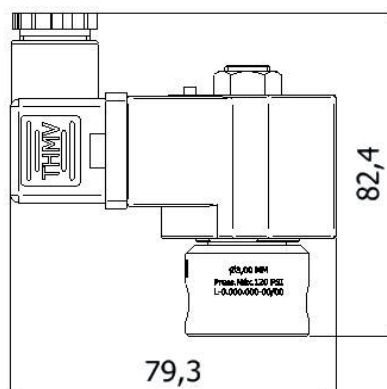
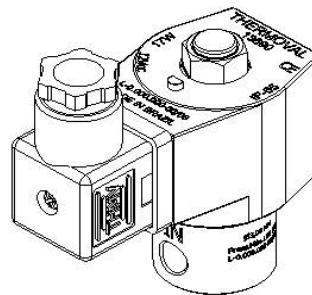
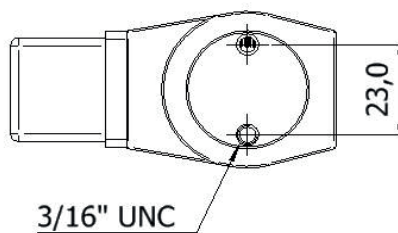
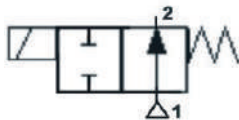
Vías/Posición	2/2- Vías Normalmente Abierta - Acción Directa
Conexión	Hembra 1/8"NPT - Entrada / salida Hembra 1/4"NPT - Entrada / salida
Orificio	Ø 3,0 mm - (Kv 0,23) Factor de flujo
Sello	Elastômero de Fluorcarbono (Viton)
Rango de presión	Min.0 PSI / Max.120 PSI
Cuerpo	Latón (ASTM B16)
Aplicación	Aceites de alta temperatura (100 a 150 °C), Aceites y grasas de silicona, aire, GLP, GNC, Di-Ester, Oxígeno, Lubricantes a base de agua y vapor.

* Otras aplicaciones, consultar compatibilidad



Especificaciones Eléctricas

Opções de Productos		Propiedades Eléctricas		
Código 1/8" NPT	Código 1/4"NPT	Voltaje	Potencia	Conexión
13690	13670	12 Vcc	17 Watts	Eléctrico DIN 43650A
13691	13671	24 Vcc	17 Watts	Eléctrico DIN 43650A
13692	13672	24 V 50/60 Hz	20 Watts	Eléctrico DIN 43650A
13693	13673	220/240 V 50/60 Hz	20 Watts	Eléctrico DIN 43650A
13694	13674	220/240 V 50/60 Hz	20 Watts	Eléctrico DIN 43650A



REV.00

Especificaciones Generales

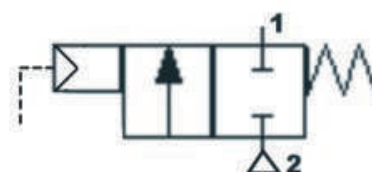
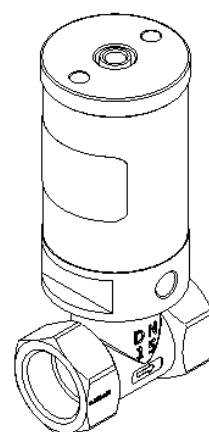
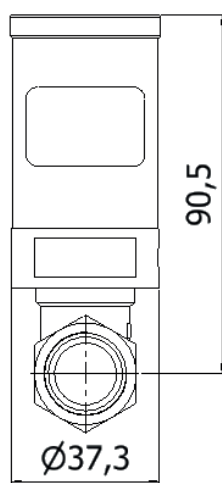
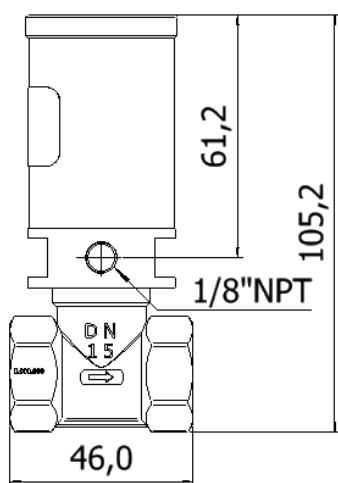
Vías/Posición	2/2- Rutas normalmente cerradas con accionamiento neumático
Conexión	-
Orificio	-
Sello	Teflon (PTFE) e Elastômero de Fluorcarbono (Viton)
Rango de presión	Min.0 PSI / Max.150 PSI (Pilot Pressure: \geq 60 PSI)
Cuerpo	Latón (ASTM B16)
Aplicación	Aceites de alta temperatura, solventes, fluidos de silicone, ar, GLP, GNV, lubricantes à base de Di-Ester, Oxigênio e vapor (180.C)

* Otras aplicaciones, consultar compatibilidad



Opções de Productos

Código NPT	Código BSP	Conexión	Orificio
19090	15030	1/2"	Ø15,0 mm - (Kv 4,1) Factor de flujo
20769	15031	3/4"	Ø20,0 mm - (Kv 8,0) Factor de flujo
16223	15032	1"	Ø25,0 mm - (Kv 11,95) Factor de flujo
20770	15033	1.1/2"	Ø40,0 mm - (Kv 36,1) Factor de flujo
20771	15034	2"	Ø50,0 mm - (Kv 40,8) Factor de flujo



Especificaciones Generales

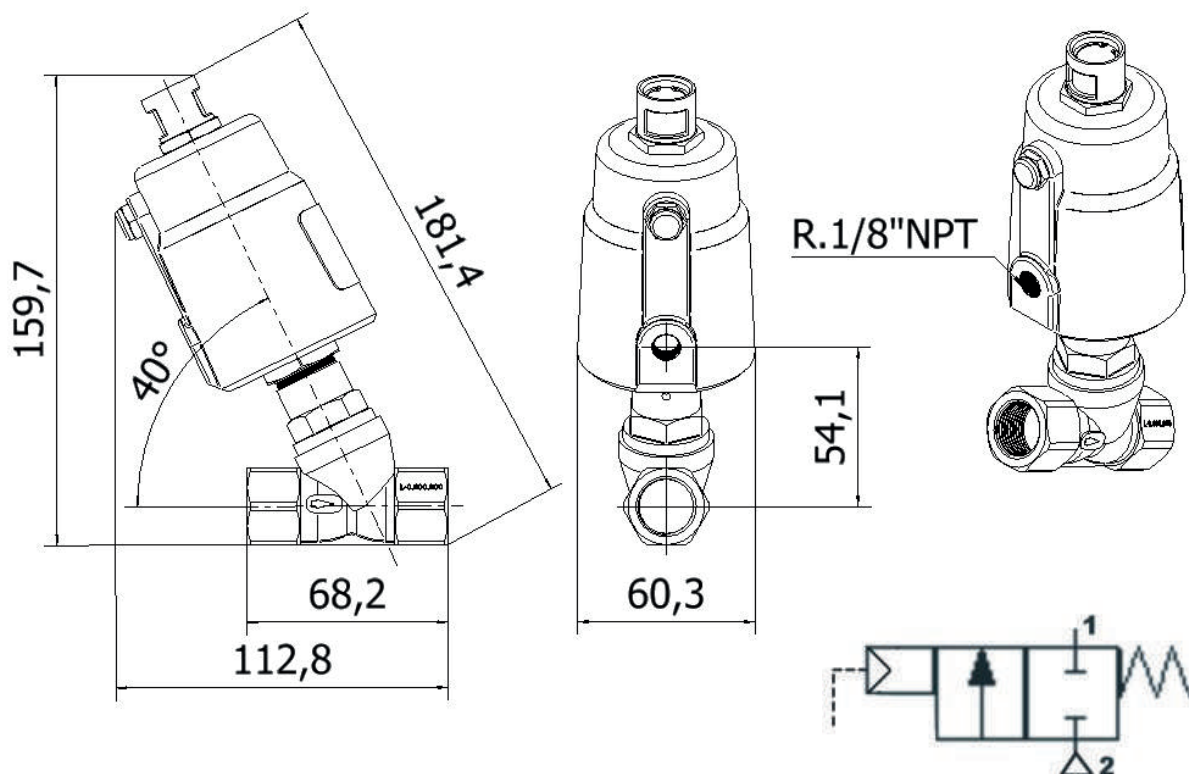
Vías/Posición	2/2- Vías normalmente cerradas - Angular
Conexión	-
Orificio	-
Sello	Teflon (PTFE) e Elastômero de Fluorcarbono (Viton)
Rango de presión	Min.0 PSI / Max.150 PSI (Pressão Piloto: \geq 60 PSI)
Cuerpo	Acero inoxidable 316 Microfundido (CF-8M)
Aplicación	Aceites de alta temperatura, solventes, fluidos de silicone, ar, GLP, GNV, lubricantes à base de Di-Ester, Oxigênio e vapor (180.C)

* Otras aplicaciones, consultar compatibilidad



Opções de Productos

Código NPT	Código BSP	Conexión	Orificio
16219	14751	1/2"	Ø13,0 mm - (Kv 3,06) Factor de flujo.
18696	14752	3/4"	Ø18,0 mm - (Kv 5,92) Factor de flujo.
16221	14753	1"	Ø24,0 mm - (Kv 14,0) Factor de flujo.
18697	14754	1.1/2"	Ø35,0 mm - (Kv 19,03) Factor de flujo.
20766	147334	2"	Ø45,0 mm - (Kv 32,8) Factor de flujo.



Especificaciones Generales

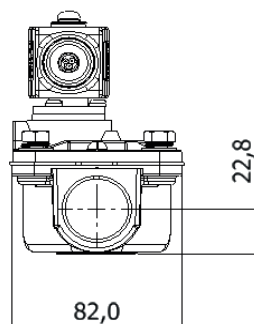
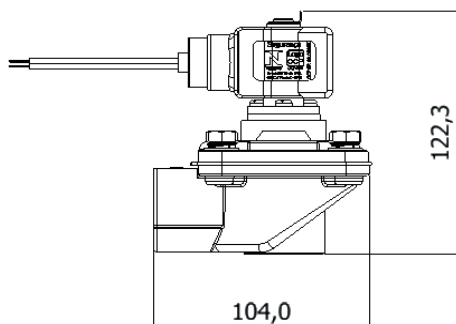
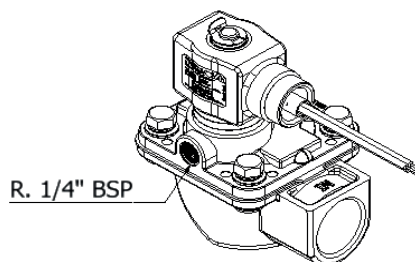
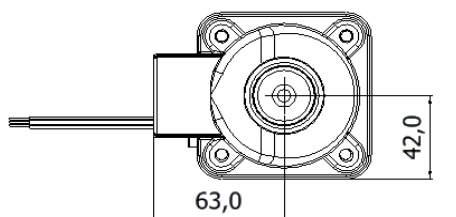
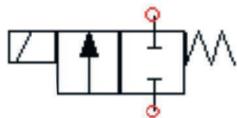
Vías/Posición	2/2- Vías normalmente cerradas Servo Operada
Conexión	Fêmea 1" BSP - Entrada / salida 90°
Orificio	Ø 32,0 mm - (Kv 14,5) Factor de flujo
Sello	Polimero N30000-7 (Nitrilo)
Rango de presión	Min.7 PSI / Max.125 PSI
Cuerpo	Aluminio (ASTM B211)
Aplicación	Aire comprimido

*Otras aplicaciones, consultar compatibilidad



Especificaciones Eléctricas

Opções de Productos	Propiedades Eléctricas		
Código 1" BSP	Voltaje	Potencia	Conexión
23701	12 Vcc	20 Watts	1/2" NPT con Cable Estañado 150 + -10 (mm)
23702	24 Vcc	20 Watts	1/2" NPT con Cable Estañado 150 + -10 (mm)
23703	24 V 50/60 Hz	20 Watts	1/2" NPT con Cable Estañado 150 + -10 (mm)
23704	220/240 V 50/60 Hz	20 Watts	1/2" NPT con Cable Estañado 150 + -10 (mm)
23705	220/240 V 50/60 Hz	20 Watts	1/2" NPT con Cable Estañado 150 + -10 (mm)



REV.00

Especificaciones Generales

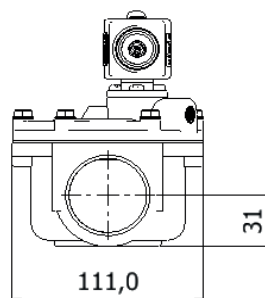
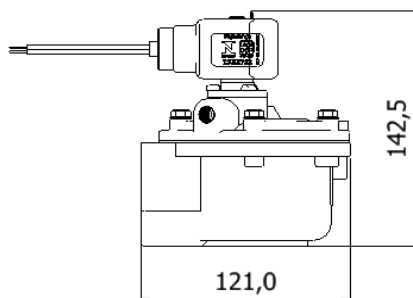
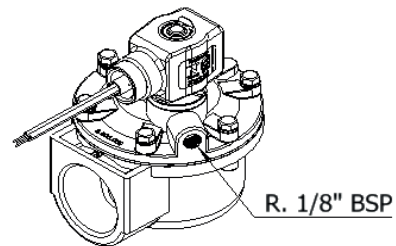
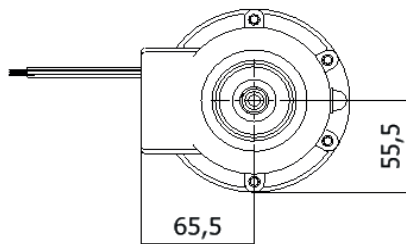
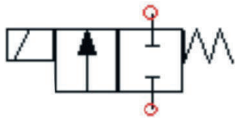
Vías/Posición	2/2- Vías normalmente cerradas Servo Operada
Conexión	Hembra 1.1/2" BSP - Entrada / salida 90°
Orificio	Ø 41,0 mm - (Kv 38,25) Factor de flujo.
Sello	Polimero N30000-7 (Nitrilo)
Rango de presión	Min.7 PSI / Max.125 PSI
Cuerpo	Aluminio (ASTM B211)
Aplicación	Aire comprimido

* Otras aplicaciones, consultar compatibilidad



Especificaciones Eléctricas

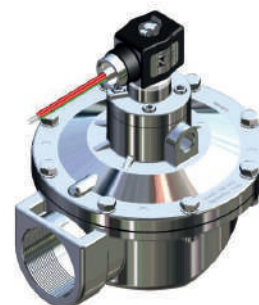
Opções de Productos	Propiedades Eléctricas		
Código 1.1/2" BSP	Voltaje	Potencia	Conexión
23706	12 Vcc	20 Watts	1/2" NPT con Cable Estañado 150 + -10 (mm)
23707	24 Vcc	20 Watts	1/2" NPT con Cable Estañado 150 + -10 (mm)
23708	24 V 50/60 Hz	20 Watts	1/2" NPT con Cable Estañado 150 + -10 (mm)
23709	220/240 V 50/60 Hz	20 Watts	1/2" NPT con Cable Estañado 150 + -10 (mm)
23710	220/240 V 50/60 Hz	20 Watts	1/2" NPT con Cable Estañado 150 + -10 (mm)



REV.00

Especificaciones Generales

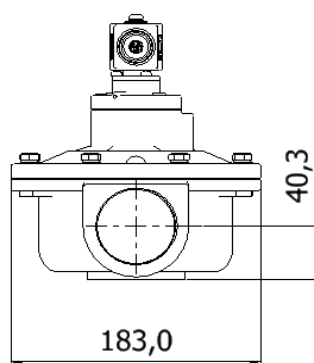
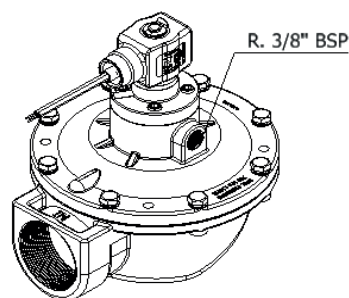
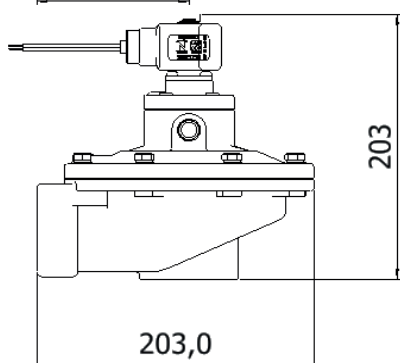
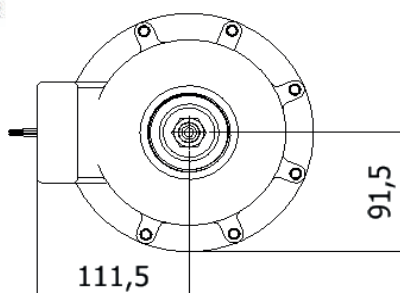
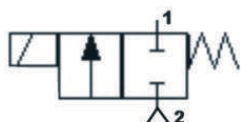
Vías/Posición	2/2- Vías normalmente cerradas Servo Operada
Conexión	Hembra 2" BSP - Entrada / salida 90°
Orificio	Ø 56,0 mm - (Kv 85,0) Factor de flujo
Sello	Polimero N30000-7 (Nitrilo)
Rango de presión	Min.7 PSI / Max.110 PSI
Cuerpo	Aluminio (ASTM B211)
Aplicación	Aire comprimido



* Otras aplicaciones, consultar compatibilidad

Especificaciones Eléctricas

Opções de Produtos	Propiedades Eléctricas		
Código 2" BSP	Voltaje	Potencia	Conexión
23711	12 Vcc	20 Watts	1/2" NPT con Cable Estañado 150 + -10 (mm)
23712	24 Vcc	20 Watts	1/2" NPT con Cable Estañado 150 + -10 (mm)
23713	24 V 50/60 Hz	20 Watts	1/2" NPT con Cable Estañado 150 + -10 (mm)
23714	220/240 V 50/60 Hz	20 Watts	1/2" NPT con Cable Estañado 150 + -10 (mm)
23715	220/240 V 50/60 Hz	20 Watts	1/2" NPT con Cable Estañado 150 + -10 (mm)



REV.00

Especificaciones Generales

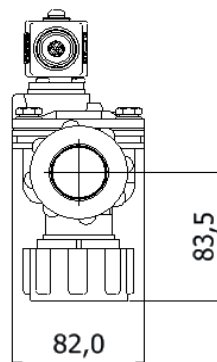
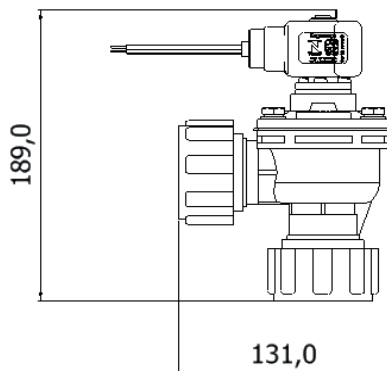
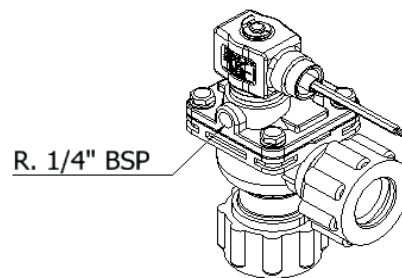
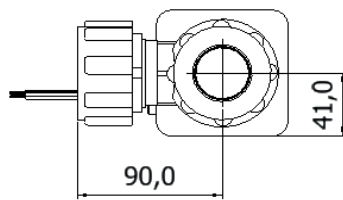
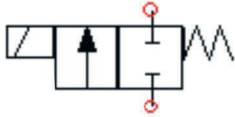
Vías/Posición	2/2- Vías normalmente cerradas Servo Operada
Conexión	_Para tubo ø 35mm sin rosca - Entrada _Para tubo ø 35mm sin rosca - Salida Ang. 90°
Orificio	Ø 25,0 mm - (Kv 11,95) Factor de flujo
Sello	Polimero N30000-7 (Nitrilo)
Rango de presión	Min.7 PSI / Max.125 PSI
Cuerpo	Aluminio (ASTM B211)
Aplicación	Aire comprimido

* Otras aplicaciones, consultar compatibilidad



Especificaciones Eléctricas

Opções de Productos	Propiedades Eléctricas		
Código Tubo 35 mm	Voltaje	Potencia	Conexión
23716	12 Vcc	20 Watts	1/2" NPT con Cable Estañado 150 + -10 (mm)
23717	24 Vcc	20 Watts	1/2" NPT con Cable Estañado 150 + -10 (mm)
23718	24 V 50/60 Hz	20 Watts	1/2" NPT con Cable Estañado 150 + -10 (mm)
23719	220/240 V 50/60 Hz	20 Watts	1/2" NPT con Cable Estañado 150 + -10 (mm)
23720	220/240 V 50/60 Hz	20 Watts	1/2" NPT con Cable Estañado 150 + -10 (mm)



REV.00

Especificaciones Generales

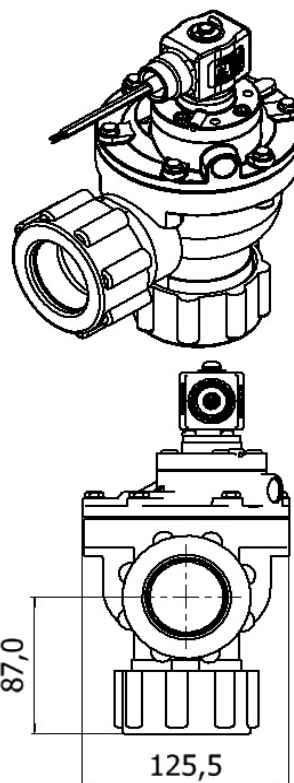
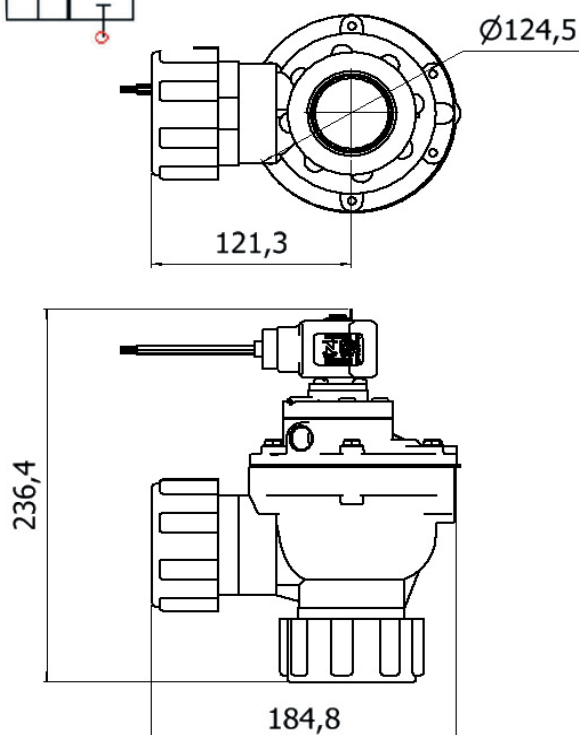
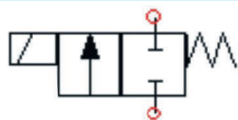
Vías/Posición	2/2- Vías normalmente cerradas Servo Operada
Conexión	_Para tubo \varnothing 50mm sin rosca - Entrada _Para tubo \varnothing 50mm sin rosca - Salida Ang. 90°
Orificio	\varnothing 45,0 mm - (Kv 32,8) Factor de flujo
Sello	Polimero N30000-7 (Nitrilo)
Rango de presión	Min.7 PSI / Max.125 PSI
Cuerpo	Aluminio (ASTM B211)
Aplicación	Aire comprimido



* Otras aplicaciones, consultar compatibilidad

Especificaciones Eléctricas

Opções de Productos	Propiedades Eléctricas		
Código Tubo 35 mm	Voltaje	Potencia	Conexión
23721	12 Vcc	20 Watts	1/2" NPT con Cable Estañado 150 + -10 (mm)
23722	24 Vcc	20 Watts	1/2" NPT con Cable Estañado 150 + -10 (mm)
23723	24 V 50/60 Hz	20 Watts	1/2" NPT con Cable Estañado 150 + -10 (mm)
23724	220/240 V 50/60 Hz	20 Watts	1/2" NPT con Cable Estañado 150 + -10 (mm)
23725	220/240 V 50/60 Hz	20 Watts	1/2" NPT con Cable Estañado 150 + -10 (mm)



REV.00

Especificaciones Generales

Vías / Posición	2/2- Vías normalmente cerradas Servo Operada
Conexión	Hembra 3/4" NPT / BSP - Entrada / salida 90° Hembra 1" NPT / BSP - Entrada / salida 90°
Orificio	Ø 32,0 mm - (Kv 14,5) Factor de flujo
Sello	Polimero N30000-7 (Nitrilo)
Rango de presión	Min.7 PSI / Max.125 PSI
Cuerpo	Aluminio (ASTM B211)
Aplicación	Aire comprimido

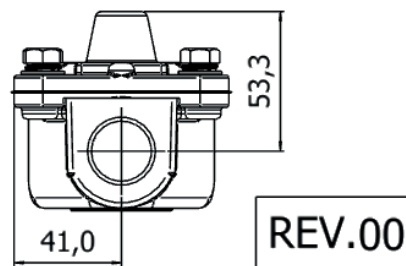
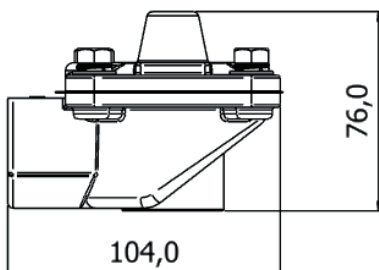
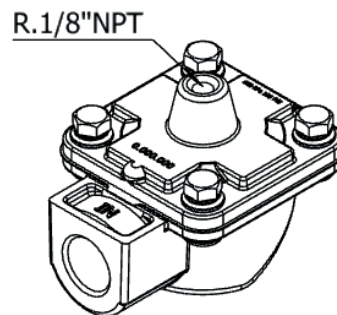
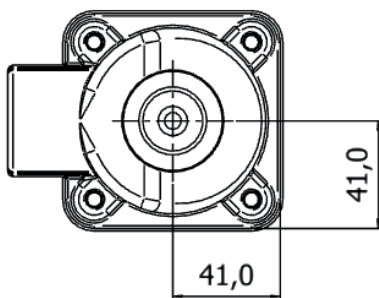
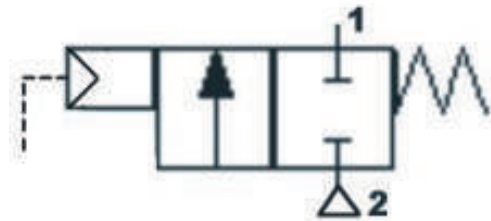
*Otras aplicaciones, consultar compatibilidad



Especificaciones Eléctricas

Opções de Productos

Código 3/4" NPT / BSP	Código 1" NPT / BSP
19531 / 15181	19533 / 15183



Especificaciones Generales

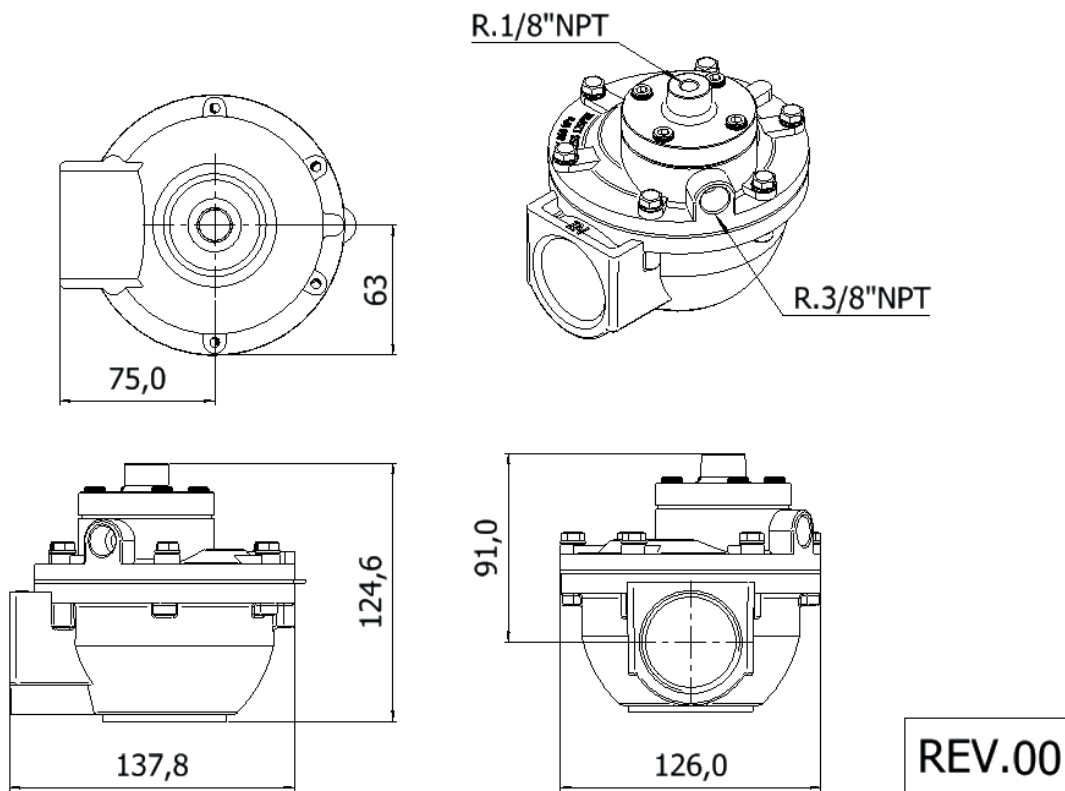
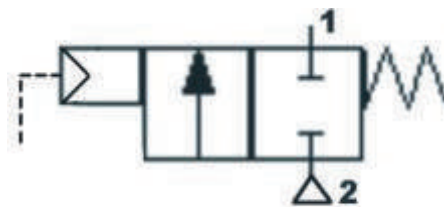
Vías/Posición	2/2- Vías normalmente cerradas Servo Operada
Conexión	Hembra 1.1/2"NPT / BSP- Entrada / salida 90°
Orificio	Ø 50,0 mm - (Kv 43,86) Factor de flujo
Sello	Polimero N30000-7 (Nitrilo)
Rango de presión	Min.7 PSI / Max.125 PSI
Cuerpo	Aluminio (ASTM B211)
Aplicación	Aire comprimido

*Otras aplicaciones, consultar compatibilidad



Especificaciones Eléctricas

Opções de Productos
Código 1.1/2"NPT / BSP
19534 / 15185

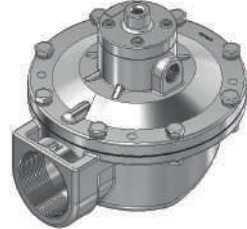


REV.00

Especificaciones Generales

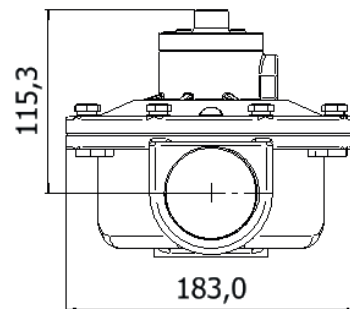
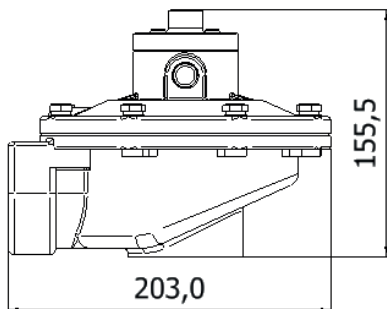
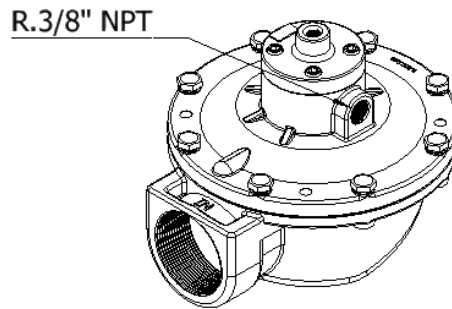
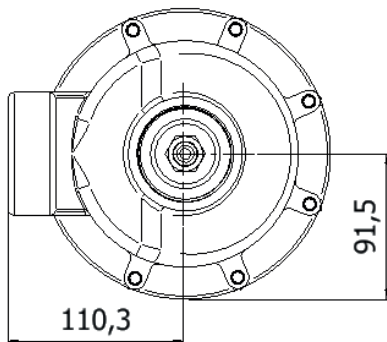
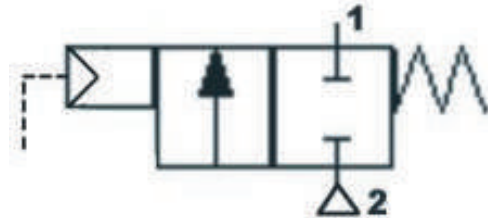
Vías/Posición	2/2- Vías normalmente cerradas Servo Operada
Conexión	Hembra 2" NPT / BSP- Entrada / salida 90°
Orificio	Ø 56,0 mm - (Kv 85,0) Factor de flujo
Sello	Polimero N30000-7 (Nitrilo)
Rango de presión	Min.7 PSI / Max.110 PSI
Cuerpo	Aluminio (ASTM B211)
Aplicación	Aire comprimido

*Otras aplicaciones, consultar compatibilidad



Especificaciones Eléctricas

Opções de Productos
Código 2" NPT / BSP
20955 / 15187

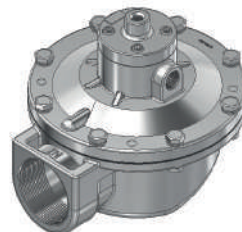


REV.00

Especificaciones Generales

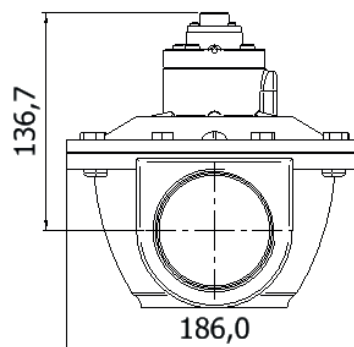
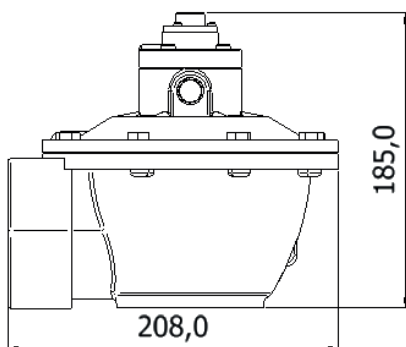
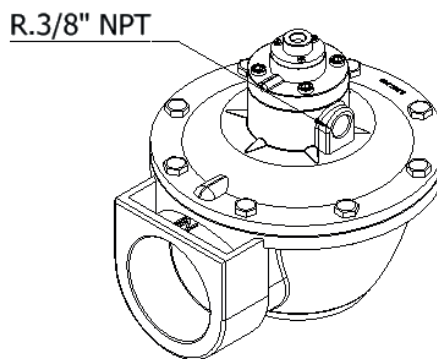
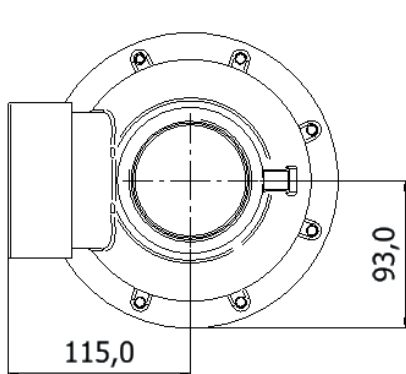
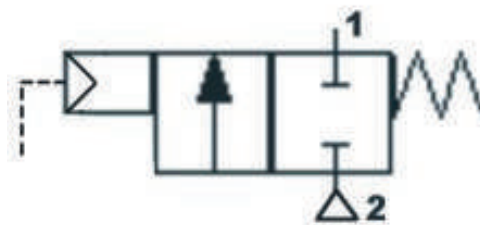
Vías/Posición	2/2- Vías normalmente cerradas Servo Operada
Conexión	Hembra 2.1/2"NPT- Entrada / salida 90°
Orificio	Ø 76 mm - (Kv 171,53) Factor de flujo
Sello	Polimero N30000-7 (Nitrilo)
Rango de presión	Min.7 PSI / Max.110 PSI
Cuerpo	Aluminio (ASTM B211)
Aplicación	Aire comprimido

*Otras aplicaciones, consultar compatibilidad



Especificaciones Eléctricas

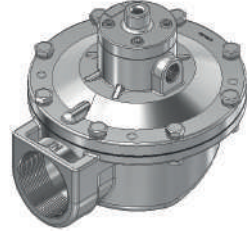
Opções de Productos
Código 2.1/2"NPT
20977



REV.00

Especificaciones Generales

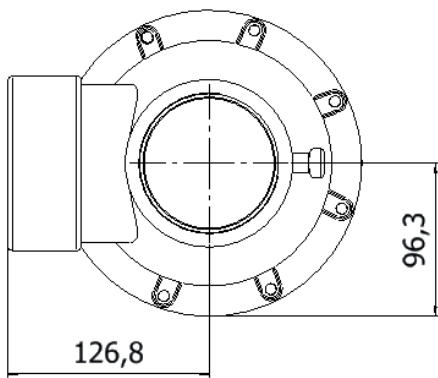
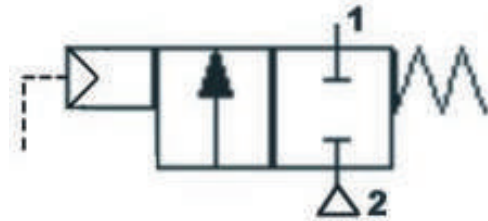
Vías/Posición	2/2- Vías normalmente cerradas Servo Operada
Conexión	Hembra 3"NPT- Entrada / salida 90°
Orificio	Ø 76 mm - (Kv 120,87) Factor de flujo
Sello	Polimero N30000-7 (Nitrilo)
Rango de presión	Min.7 PSI / Max.110 PSI
Cuerpo	Aluminio (ASTM B211)
Aplicación	Aire comprimido



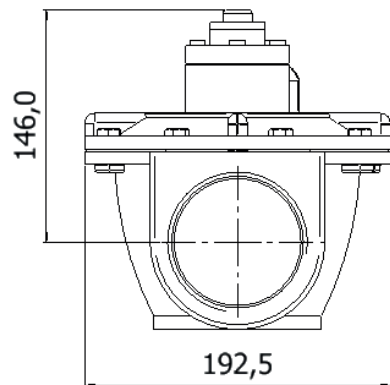
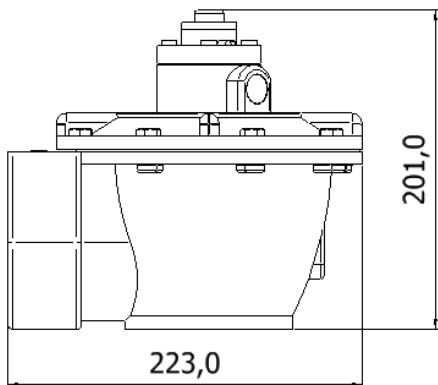
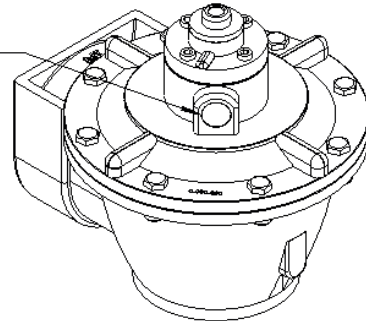
*Otras aplicaciones, consultar compatibilidad

Especificaciones Eléctricas

Opções de Productos
Código 3"NPT
20978



R.3/8" NPT



REV.00

Especificaciones Generales

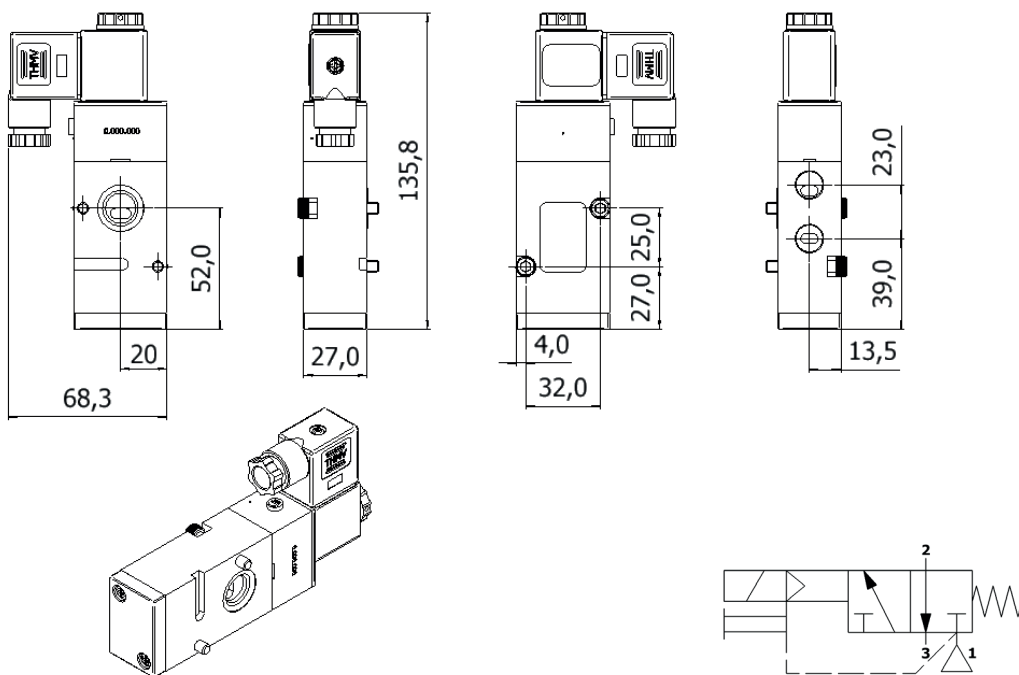
Vías/Posición	3/2- Vías normalmente cerradas - Simples Solenoide
Conexión	Hembra 1/4"NPT / BSP - Entrada / salida - Namur
Orificio	Ø 6,0 mm - (Kv 0,56) Factor de flujo
Sello	Polimero N30000-7 (Nitrilo)
Rango de presión	Min.21 PSI / Max.114 PSI
Cuerpo	Aluminio (ASTM B211) - Superficie Anodizada
Aplicación	Aire comprimido



* Otras aplicaciones, consultar compatibilidad

Especificaciones Eléctricas

Productos	Propiedades Eléctricas		
Código 1/4" BSP	Voltaje	Potencia	Conexión
20929 / 16443	12 Vcc	4 Watts	DIN 43650B
20928 / 15771	24 Vcc	4 Watts	DIN 43650B
20927 / 20147	24 V 50/60 Hz	11,0 VA	DIN 43650B
20926 / 15736	110/127 V 50/60 Hz	11,0 VA	DIN 43650B
20925 / 15741	220/240 V 50/60 Hz	11,0 VA	DIN 43650B



Especificaciones Generales

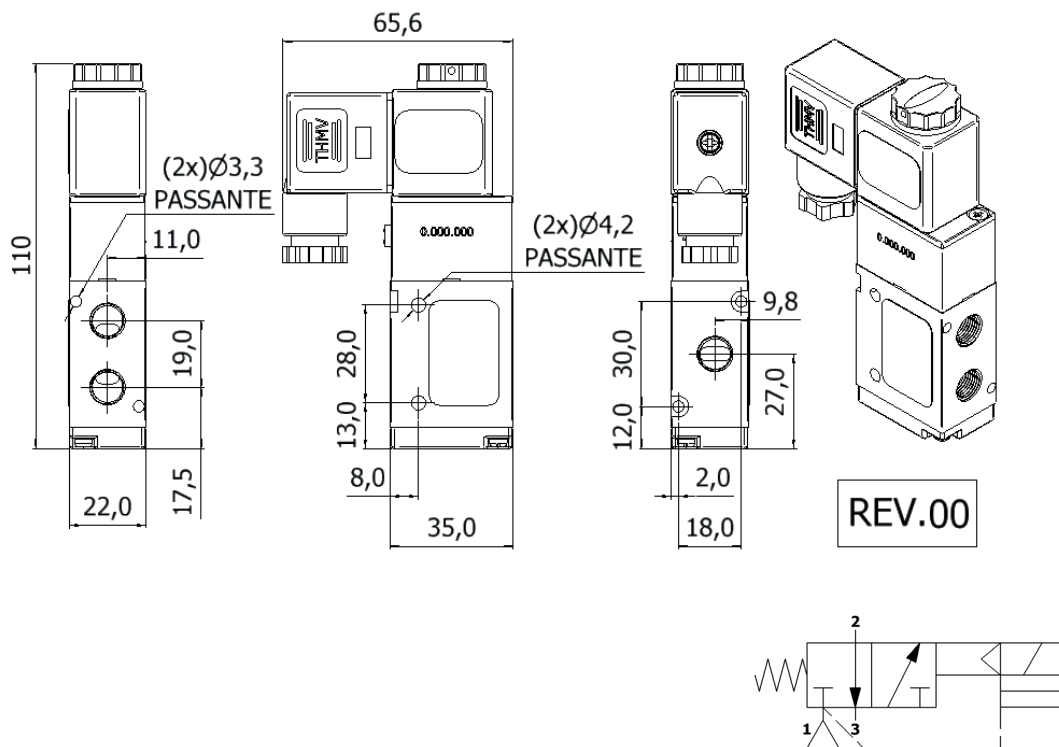
Vías/Posición	3/2- Vías normalmente cerradas - Simples Solenoide
Conexión	Hembra 1/8"NPT / BSP - Entrada / salida Hembra 1/4"NPT / BSP - Entrada / salida
Orificio	Ø 6,0 mm - (Kv 0,56) Factor de flujo
Sello	Polimero N30000-7 (Nitrilo)
Rango de presión	Min.21 PSI / Max.114 PSI
Cuerpo	Aluminio (ASTM B211) - Superficie Anodizada
Aplicación	Aire comprimido



*Otras aplicaciones, consultar compatibilidad

Especificaciones Eléctricas

Productos		Propiedades Eléctricas		
Código 1/8"NPT / BSP	Código 1/4"NPT / BSP	Voltaje	Potencia	Conexión
20919 / 15134	20924 / 15138	12 Vcc	4 Watts	DIN 43650B
20918 / 15136	20923 / 15140	24 Vcc	4 Watts	DIN 43650B
20917 / 15455	20922 / 15449	24 V 50/60 Hz	11,0 VA	DIN 43650B
20916 / 15457	20921 / 15451	110/127 V 50/60 Hz	11,0 VA	DIN 43650B
20915 / 15459	20920 / 15453	220/240 V 50/60 Hz	11,0 VA	DIN 43650B



Especificaciones Generales

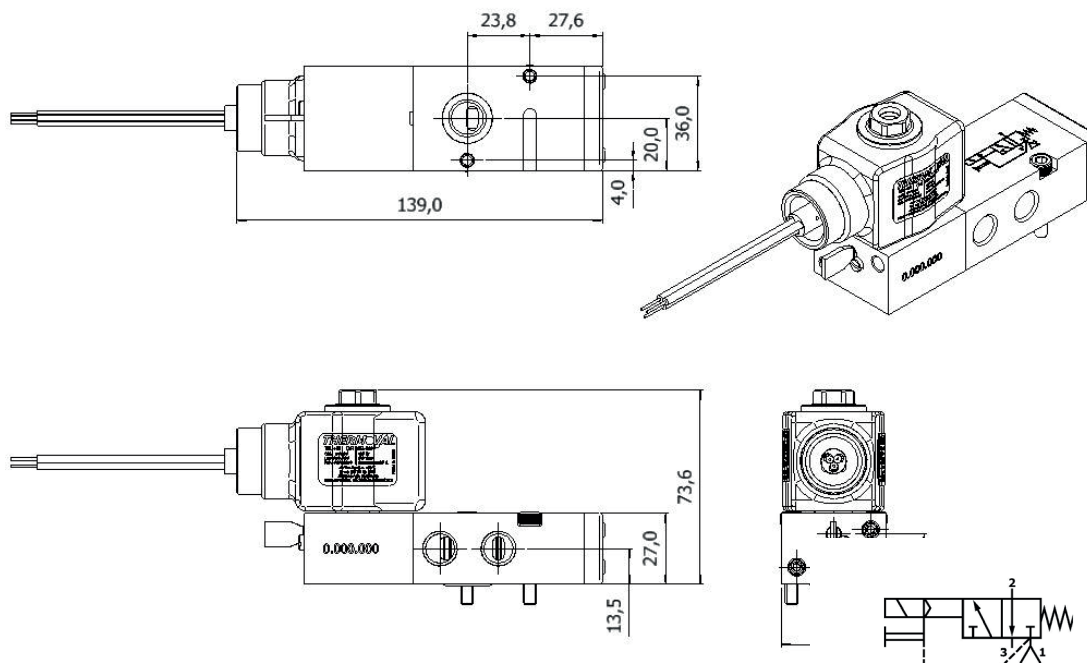
Vías/Posición	3/2 Solenoide de una vía
Conexión	Hembra 1/4" BSP - Entrada / salida NAMUR
Orificio	Ø 6,0 mm - (Kv 0,56) Factor de flujo.
Sello	Polimero N30000-7 (Nitrilo)
Rango de presión	Min.21 PSI / Max.114 PSI
Cuerpo	Aluminio (ASTM B211) - Superficie Anodizada.
Aplicación	Aire / Oxígeno



* Otras aplicaciones, consultar compatibilidad

Especificaciones Eléctricas

Productos	Propiedades Eléctricas		
Código 1/4" BSP	Voltaje	Potencia	Conexión
26622	12 Vcc	20 Watts	1/2" NPT con Cable Estañado 150 + -10 (mm)
26623	24 Vcc	20 Watts	1/2" NPT con Cable Estañado 150 + -10 (mm)
26624	24 V 50/60 Hz	20 Watts	1/2" NPT con Cable Estañado 150 + -10 (mm)
26625	110/127 V 50/60 Hz	20 Watts	1/2" NPT con Cable Estañado 150 + -10 (mm)
26626	220/240 V 50/60 Hz	20 Watts	1/2" NPT con Cable Estañado 150 + -10 (mm)



Especificaciones Generales

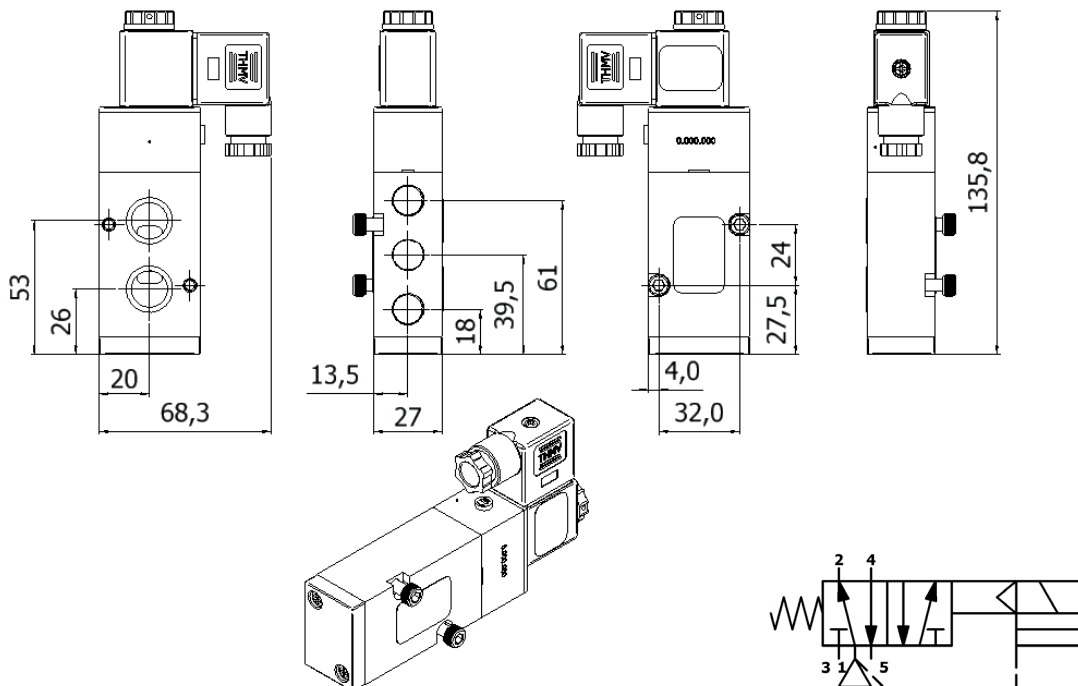
Vías/Posición	5/2- Solenoide de una vía
Conexión	Hembra 1/4"NPT / BSP - Entrada / salida - Namur
Orificio	Ø 6,0 mm - (Kv 0,56) Factor de flujo
Sello	Polimero N30000-7 (Nitrilo)
Rango de presión	Min.21 PSI / Max.114 PSI
Cuerpo	Aluminio (ASTM B211) - Superficie Anodizada
Aplicación	Aire / Oxígeno



*Otras aplicaciones, consultar compatibilidad

Especificaciones Eléctricas

Productos	Propiedades Eléctricas		
Código 1/4"NPT / BSP	Voltaje	Potencia	Conexión
20944 / 14658	12 Vcc	4 Watts	DIN 43650B
20943 / 14659	24 Vcc	4 Watts	DIN 43650B
20942 / 14660	24 V 50/60 Hz	11,0 VA	DIN 43650B
20941 / 14661	110/127 V 50/60 Hz	11,0 VA	DIN 43650B
20940 / 14517	220/240 V 50/60 Hz	11,0 VA	DIN 43650B



Especificaciones Generales

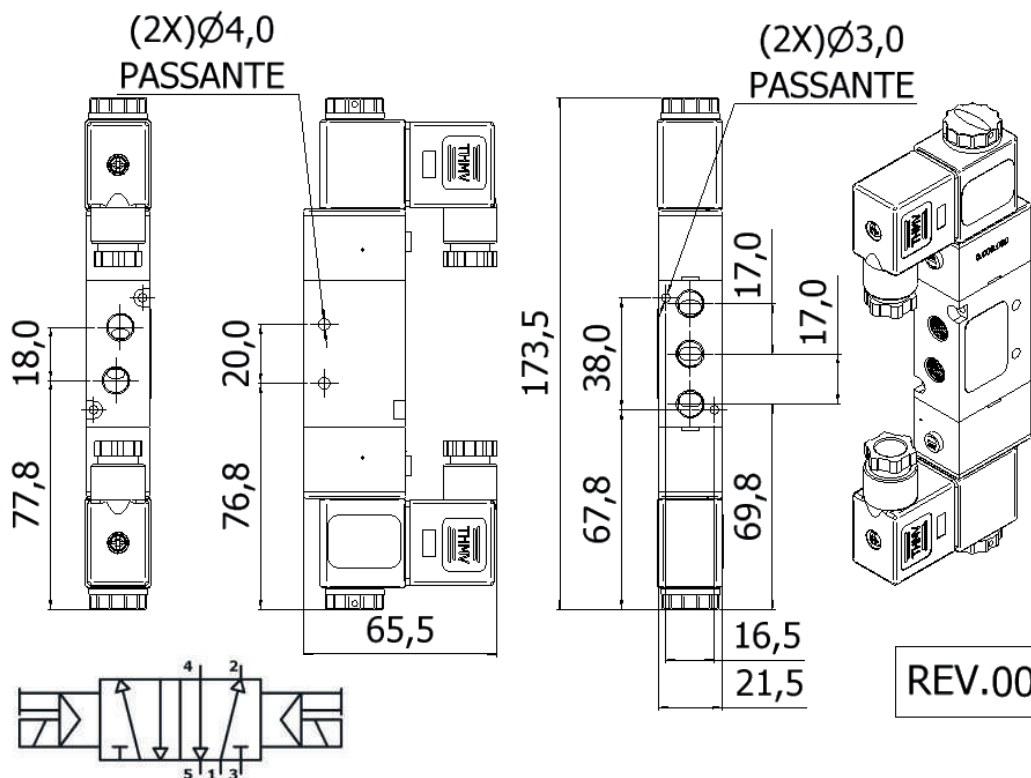
Vías/Posición	5/2- Vías Duplo Solenóide
Conexión	Hembra 1/8"NPT / BSP - Entrada / salida Hembra 1/4"NPT / BSP - Entrada / salida
Orificio	Ø 6,0 mm - (Kv 0,56) Factor de flujo
Sello	Polimero N30000-7 (Nitrilo)
Rango de presión	Min.21 PSI / Max.114 PSI
Cuerpo	Aluminio (ASTM B211) - Superficie Anodizada
Aplicación	Aire comprimido



*Otras aplicaciones, consultar compatibilidad

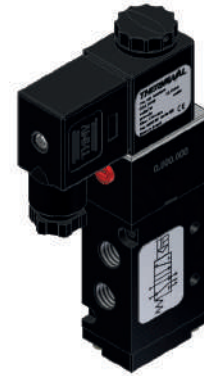
Especificaciones Eléctricas

Productos		Propiedades Eléctricas		
Código 1/8"NPT / BSP	Código 1/4"NPT / BSP	Voltaje	Potencia	Conexión
20949 / 15429	20954 / 14667	12 Vcc	4 Watts	DIN 43650B
20948 / 15431	20953 / 14668	24 Vcc	4 Watts	DIN 43650B
20947 / 15433	20952 / 14669	24 V 50/60 Hz	11,0 VA	DIN 43650B
20946 / 15435	20951 / 14670	110/127 V 50/60 Hz	11,0 VA	DIN 43650B
20945 / 15437	20950 / 14671	220/240 V 50/60 Hz	11,0 VA	DIN 43650B



Especificaciones Generales

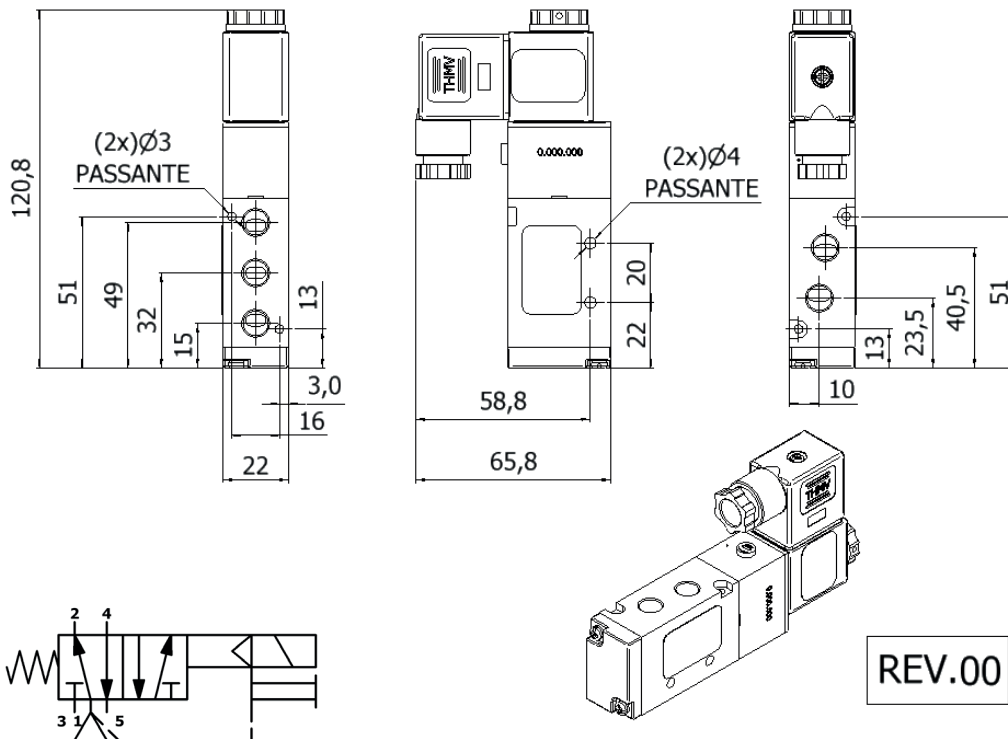
Vías/Posición	5/2- Vías normalmente cerradas - Simples Solenoide
Conexión	Hembra 1/8"NPT / BSP - Entrada / salida Hembra 1/4"NPT / BSP - Entrada / salida
Orificio	Ø 6,0 mm - (Kv 0,56) Factor de flujo
Sello	Polimero N30000-7 (Nitrilo)
Rango de presión	Min.21 PSI / Max.114 PSI
Cuerpo	Aluminio (ASTM B211) - Superficie Anodizada
Aplicación	Aire comprimido



* Otras aplicaciones, consultar compatibilidad

Especificaciones Eléctricas

Productos		Propiedades Eléctricas		
Código 1/8"NPT / BSP	Código 1/4"NPT / BSP	Voltaje	Potencia	Conexión
20934 / 15439	20939 / 14662	12 Vcc	4 Watts	DIN 43650B
20933 / 15441	20938 / 14663	24 Vcc	4 Watts	DIN 43650B
20932 / 15443	20937 / 14664	24 V 50/60 Hz	11,0 VA	DIN 43650B
20931 / 15445	20936 / 14665	110/127 V 50/60 Hz	11,0 VA	DIN 43650B
20930 / 15447	20935 / 14666	220/240 V 50/60 Hz	11,0 VA	DIN 43650B



Especificaciones Generales

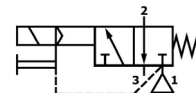
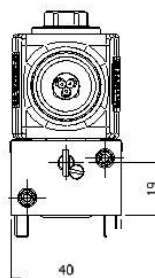
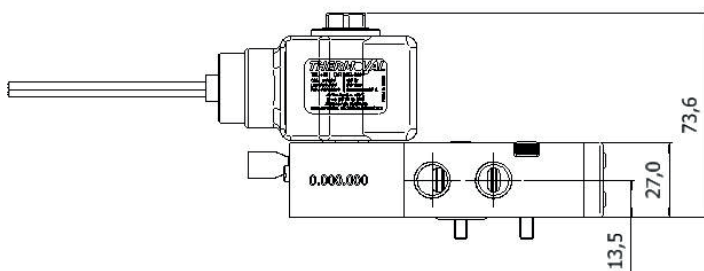
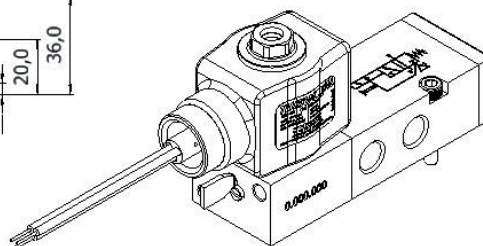
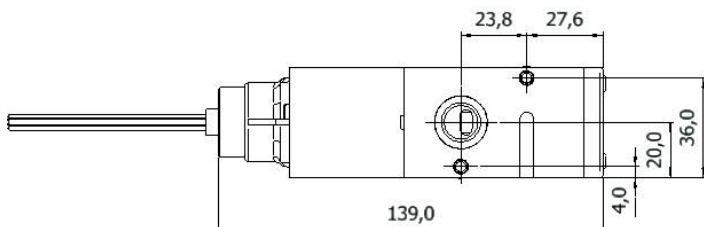
Vías/Posición	3/2- Vías - Simples Solenoide Namur
Conexión	Fêmea 1/4"NPT (ANSI B2.1) - Entrada / Salida Namur
Orificio	Ø 6,0 mm - (Kv 0,56) Factor de flujo
Sello	Caucho nitrilo (NBR)
Rango de presión	Min.21 PSI / Max.114 PSI
Cuerpo	Anodizado aluminio (ASTM B211)
Aplicación	Aire comprimido



* Otras aplicaciones, consultar compatibilidad

Especificaciones Eléctricas

Productos	Propiedades Eléctricas		
1/4"NPT	Voltaje	Potencia	Conexión
25514	12 Vcc	20 Watts	Cabo Triplo
25515	24 Vcc	20 Watts	Cabo Triplo
25516	24 V 50/60 Hz	20 Watts	Cabo Triplo
25517	110/127 V 50/60 Hz	20 Watts	Cabo Triplo
25518	220/240 V 50/60 Hz	20 Watts	Cabo Triplo



Especificaciones Generales

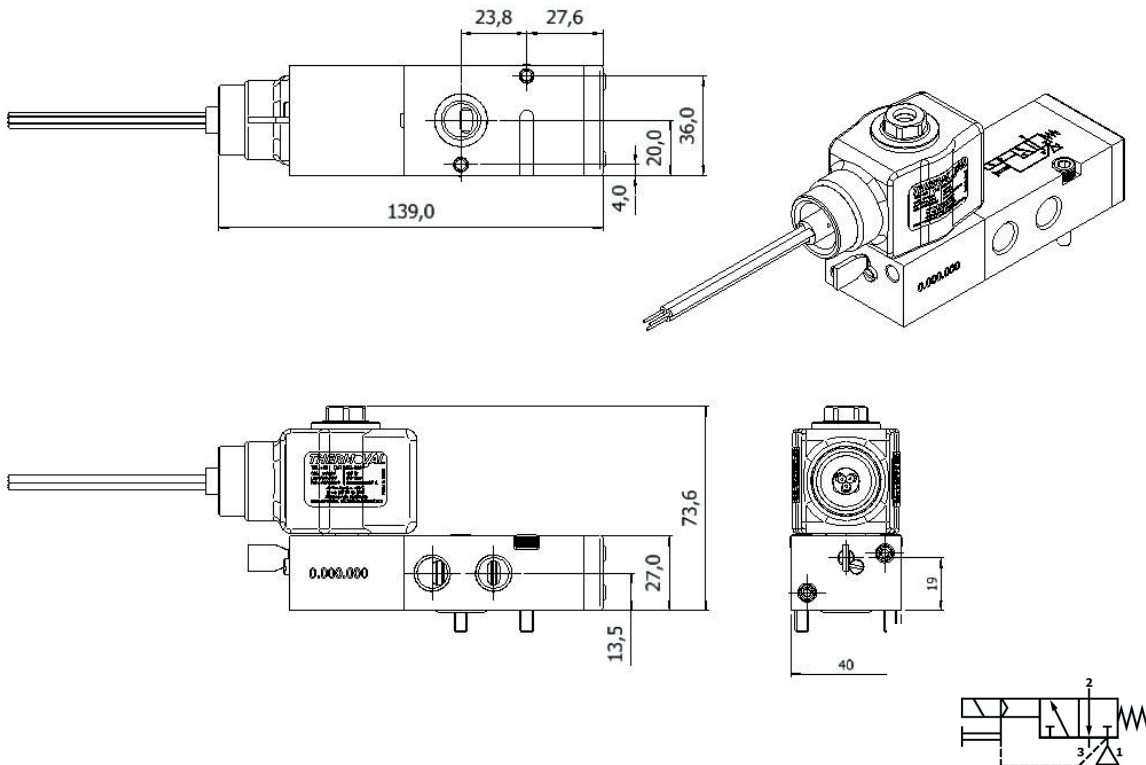
Vías/Posición	3/2- Vías - Simples Solenoide Namur
Conexión	Fêmea 1/4"NPT (ANSI B2.1) - Entrada / Salida Namur
Orificio	Ø 6,0 mm - (Kv 0,56) Factor de flujo
Sello	Caucho nitrilo (NBR)
Rango de presión	Min.21 PSI / Max.114 PSI
Cuerpo	Anodizado aluminio (ASTM B211)
Aplicación	Aire comprimido



*Otras aplicaciones, consultar compatibilidad

Especificaciones Eléctricas

Productos	Propiedades Eléctricas		
1/4"NPT	Voltaje	Potencia	Conexión
25502	12 Vcc	20 Watts	1/2" NPT con Cable Estañado 150 + -10 (mm)
25471	24 Vcc	20 Watts	1/2" NPT con Cable Estañado 150 + -10 (mm)
25503	24 V 50/60 Hz	20 Watts	1/2" NPT con Cable Estañado 150 + -10 (mm)
25504	110/127 V 50/60 Hz	20 Watts	1/2" NPT con Cable Estañado 150 + -10 (mm)
25505	220/240 V 50/60 Hz	20 Watts	1/2" NPT con Cable Estañado 150 + -10 (mm)



Especificaciones Generales

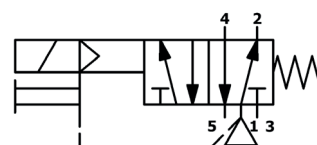
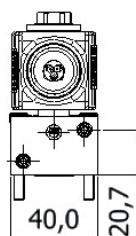
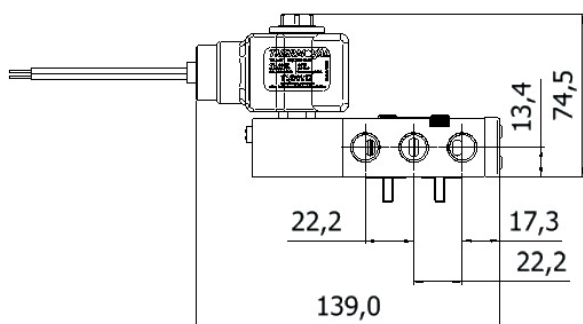
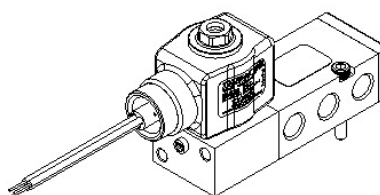
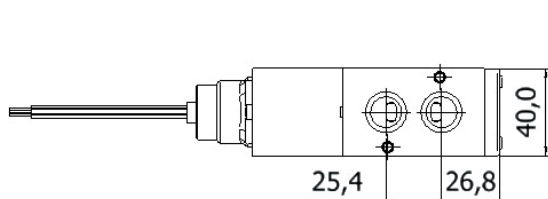
Vías/Posición	5/2 Solenoide de una vía
Conexión	Fêmea 1/4" BSP (ISO 228/1) - Entrada / Salida Namur
Orificio	Ø 6,0 mm - (Kv 0,56) Factor de flujo.
Sello	Caucho nitrilo (NBR)
Rango de presión	Min.21 PSI / Max.114 PSI
Cuerpo	Anodizado aluminio (ASTM B211)
Aplicación	Aire / Oxígeno



*Otras aplicaciones, consultar compatibilidad

Especificaciones Eléctricas

Productos	Propiedades Eléctricas		
Código 1/4" BSP	Voltaje	Potencia	Conexión
26640	12 Vcc	20 Watts	1/2" NPT con Cable Estañado 150 + -10 (mm)
26641	24 Vcc	20 Watts	1/2" NPT con Cable Estañado 150 + -10 (mm)
26642	24 V 50/60 Hz	20 Watts	1/2" NPT con Cable Estañado 150 + -10 (mm)
26643	110/127 V 50/60 Hz	20 Watts	1/2" NPT con Cable Estañado 150 + -10 (mm)
26644	220/240 V 50/60 Hz	20 Watts	1/2" NPT con Cable Estañado 150 + -10 (mm)



Especificaciones Generales

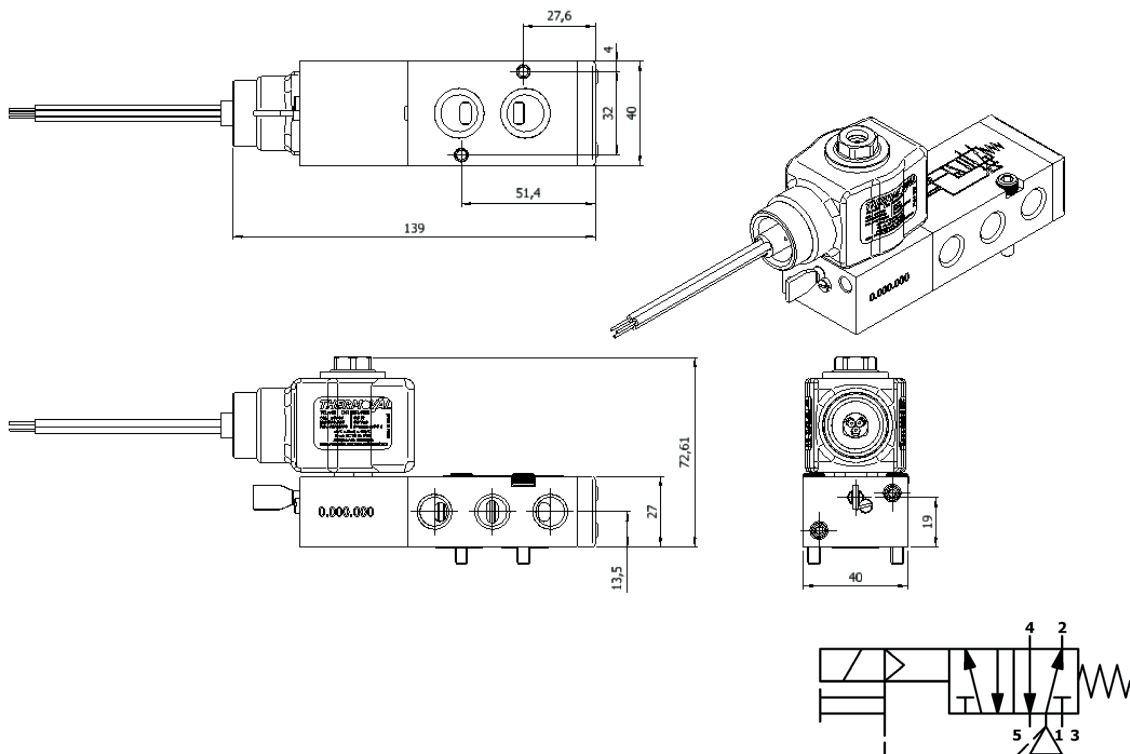
Vías/Posición	5/2 Solenoide de una vía
Conexión	Fêmea 1/4"NPT (ISO 228/1) - Entrada / Salida Namur
Orificio	Ø 6,0 mm - (Kv 0,56) Factor de flujo.
Sello	Caucho nitrilo (NBR)
Rango de presión	Min.21 PSI / Max.114 PSI
Cuerpo	Anodizado aluminio (ASTM B211)
Aplicación	Aire / Oxígeno



* Otras aplicaciones, consultar compatibilidad

Especificaciones Eléctricas

Productos	Propiedades Eléctricas		
Código 1/4"NPT	Voltaje	Potencia	Conexión
26598	12 Vcc	20 Watts	1/2" NPT con Cable Estañado 150 + -10 (mm)
26638	24 Vcc	20 Watts	1/2" NPT con Cable Estañado 150 + -10 (mm)
26599	24 V 50/60 Hz	20 Watts	1/2" NPT con Cable Estañado 150 + -10 (mm)
26600	110/127 V 50/60 Hz	20 Watts	1/2" NPT con Cable Estañado 150 + -10 (mm)
26601	220/240 V 50/60 Hz	20 Watts	1/2" NPT con Cable Estañado 150 + -10 (mm)



Especificaciones Generales

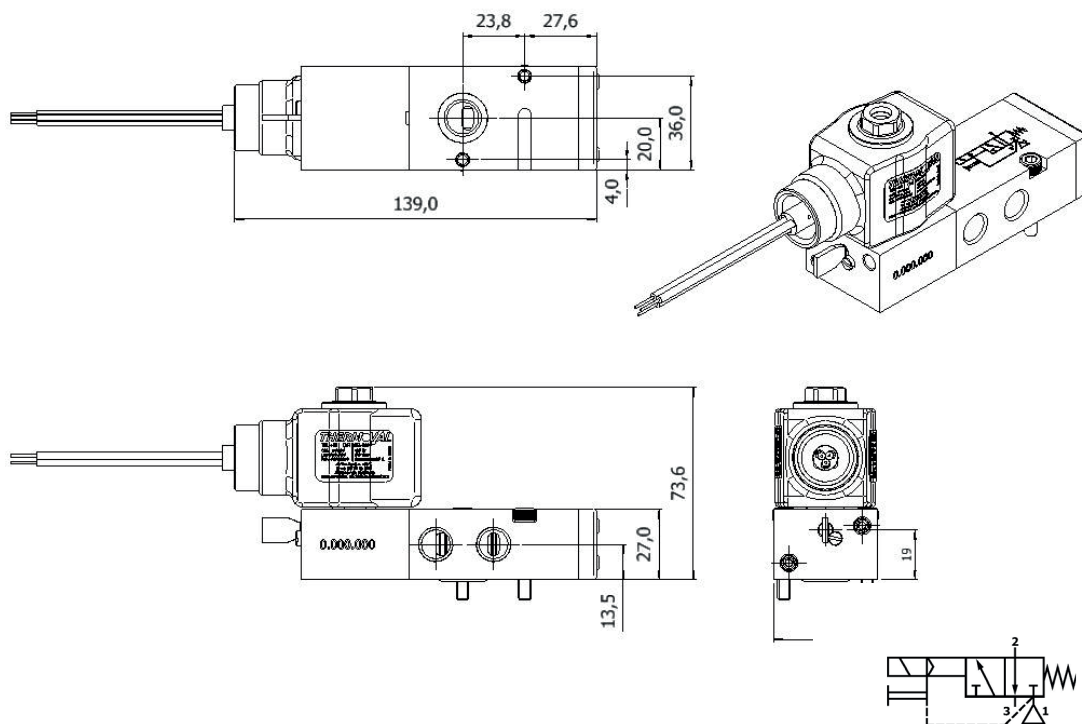
Vías/Posición	3/2 Solenoide de una vía
Conexión	Fêmea 1/4" NPT - Entrada / salida (Namur)
Orificio	Ø 6,0 mm - (Kv 0,56) Factor de flujo.
Sello	Polimero N30000-7 (Nitrilo)
Rango de presión	Min.21 PSI / Max. 114 PSI
Cuerpo	Aluminio (ASTM B211) - Superficie Anodizada.
Aplicación	Aire / Oxígeno

* Otras aplicaciones, consultar compatibilidad



Especificaciones Eléctricas

Productos	Propiedades Eléctricas		
Código 1/4" NPT - Namur	Voltaje	Potencia	Conexión
27628	24 Vcc	1 Watts	1/2" NPT con Cable Estañado 150 + -10 (mm)
28327	24 Vcc	1 Watts	1/2" NPT con Cable Estañado 150 + -10 (mm)



Especificaciones Generales

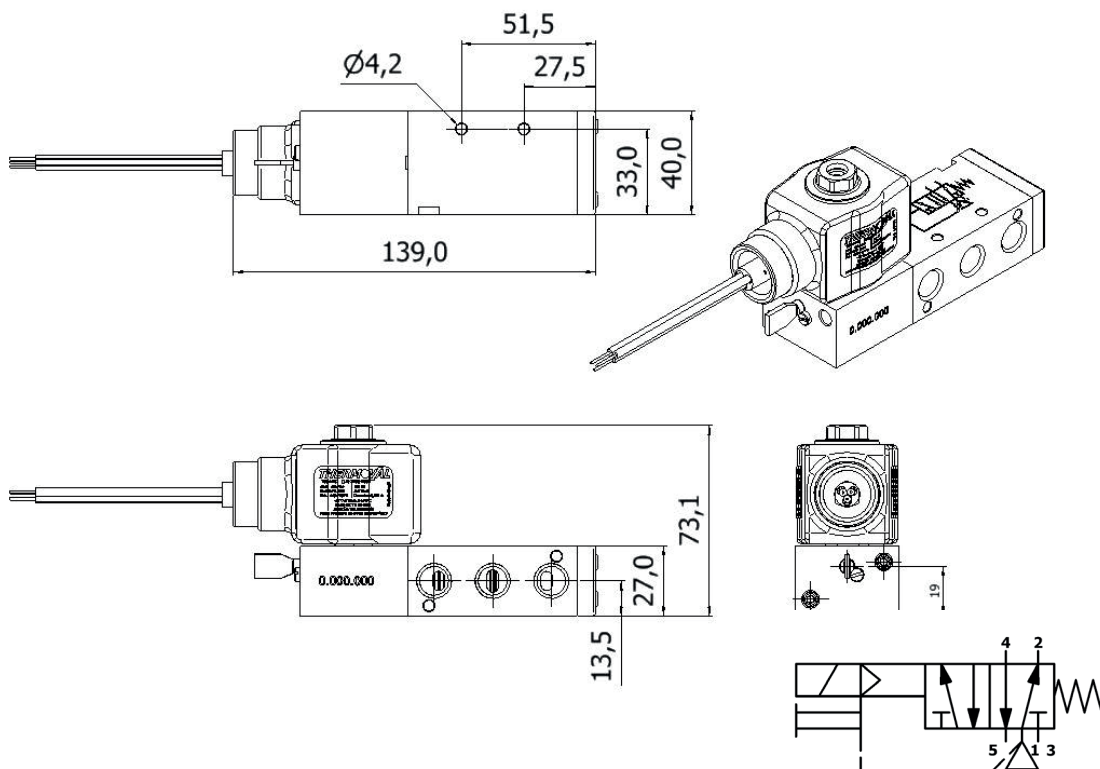
Vías/Posición	5/2 Solenoide de una vía
Conexión	Fêmea 1/4" BSP (ISO 228/1) - Entrada / Salida
Orificio	Ø 6,0 mm - (Kv 0,56) Factor de flujo.
Sello	Caucho nitrilo (NBR)
Rango de presión	Min.21 PSI / Max.114 PSI
Cuerpo	Anodizado aluminio (ASTM B211)
Aplicación	Aire / Oxígeno



* Otras aplicaciones, consultar compatibilidad

Especificaciones Eléctricas

Productos	Propiedades Eléctricas		
Código 1/4" BSP	Voltaje	Potencia	Conexión
26646	12 Vcc	20 Watts	1/2" NPT con Cable Estañado 150 + -10 (mm)
26647	24 Vcc	20 Watts	1/2" NPT con Cable Estañado 150 + -10 (mm)
26648	24 V 50/60 Hz	20 Watts	1/2" NPT con Cable Estañado 150 + -10 (mm)
26649	110/127 V 50/60 Hz	20 Watts	1/2" NPT con Cable Estañado 150 + -10 (mm)
26650	220/240 V 50/60 Hz	20 Watts	1/2" NPT con Cable Estañado 150 + -10 (mm)



Especificaciones Generales

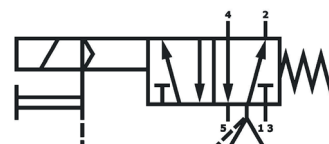
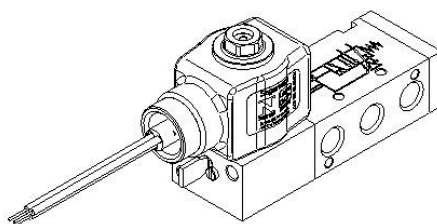
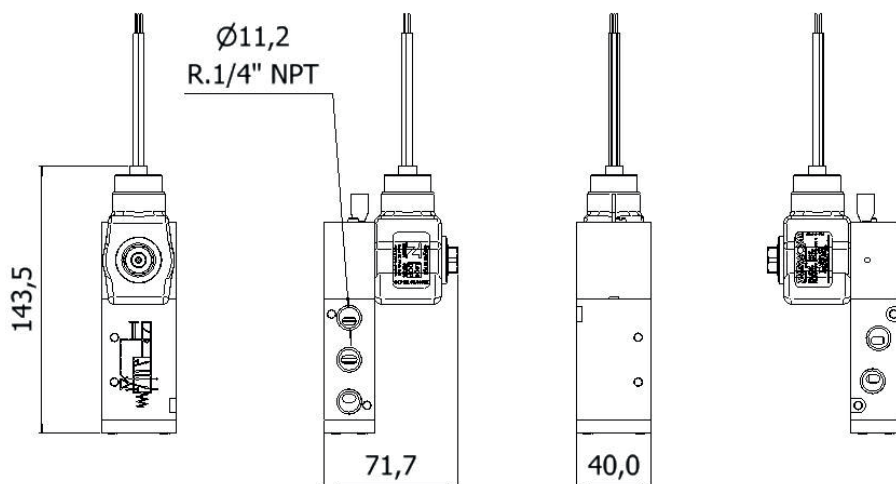
Vías/Posición	5/2 Solenoide de una vía
Conexión	Fêmea 1/4" BSP (ISO 228/1) - Entrada / Salida
Orificio	Ø 6,0 mm - (Kv 0,56) Factor de flujo.
Sello	Caucho nitrilo (NBR)
Rango de presión	Min.21 PSI / Max.114 PSI
Cuerpo	Anodizado aluminio (ASTM B211)
Aplicación	Aire / Oxígeno



*Otras aplicaciones, consultar compatibilidad

Especificaciones Eléctricas

Productos	Propiedades Eléctricas		
Código 1/4" BSP	Voltaje	Potencia	Conexión
26618	12 Vcc	20 Watts	1/2" NPT con Cable Estañado 150 + -10 (mm)
26129	24 Vcc	20 Watts	1/2" NPT con Cable Estañado 150 + -10 (mm)
26619	24 V 50/60 Hz	20 Watts	1/2" NPT con Cable Estañado 150 + -10 (mm)
26620	110/127 V 50/60 Hz	20 Watts	1/2" NPT con Cable Estañado 150 + -10 (mm)
26621	220/240 V 50/60 Hz	20 Watts	1/2" NPT con Cable Estañado 150 + -10 (mm)



Especificaciones Generales

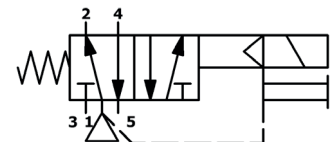
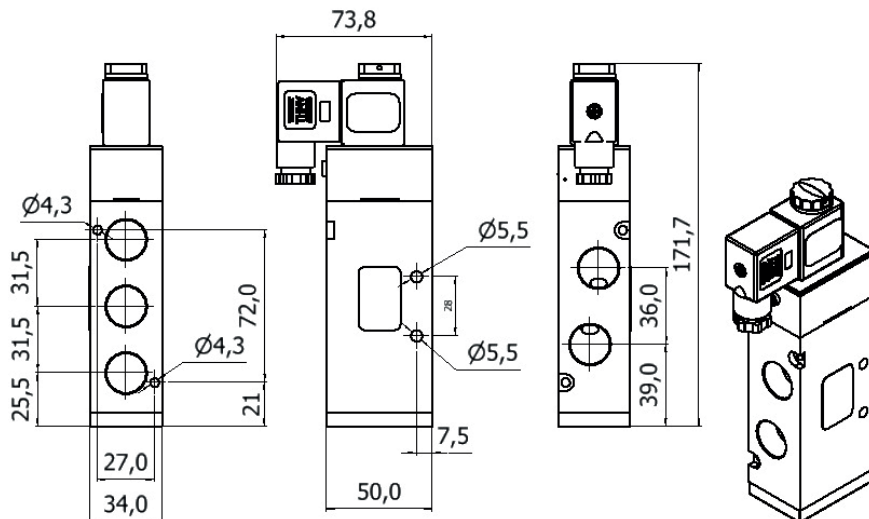
Vías/Posición	5/2 Solenoide de una vía
Conexión	Fêmea 1/2" BSP (ISO 228/1) - Entrada / Salida
Orificio	Ø 10,0 mm - (Kv 1,95) Factor de flujo.
Sello	Caucho nitrilo (NBR)
Rango de presión	Min.21 PSI / Max.114 PSI
Cuerpo	Anodizado aluminio (ASTM B211)
Aplicación	Aire / Oxígeno

*Otras aplicaciones, consultar compatibilidad



Especificaciones Eléctricas

Productos	Propiedades Eléctricas		
Código 1/2" BSP	Voltaje	Potencia	Conexión
24086	12 Vcc	4 Watts	Conexión Eléctrico DIN 43650B - led opcional
24087	24 Vcc	4 Watts	Conexión Eléctrico DIN 43650B - led opcional
24088	24 V 50/60 Hz	4 Watts	Conexión Eléctrico DIN 43650B - led opcional
24089	110/127 V 50/60 Hz	4 Watts	Conexión Eléctrico DIN 43650B - led opcional
24090	220/240 V 50/60 Hz	4 Watts	Conexión Eléctrico DIN 43650B - led opcional



Especificaciones Generales

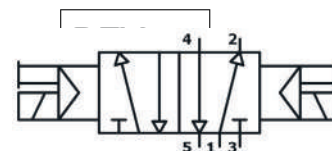
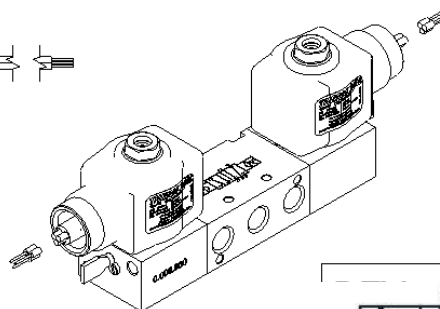
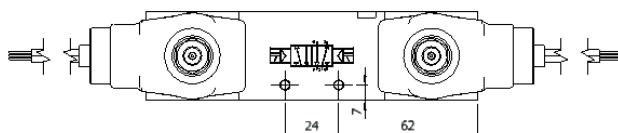
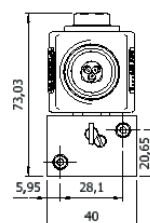
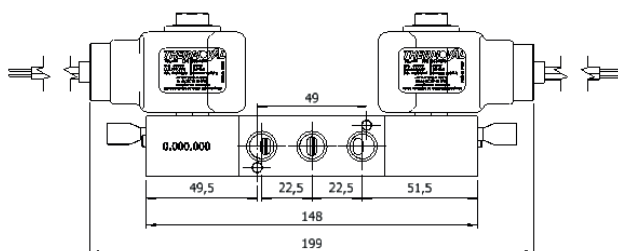
Vías/Posición	5/2 Solenoide de una vía
Conexión	Fêmea 1/4" NPT (ANSI B2.1) - Entrada / Salida
Orificio	Ø 6,0 mm - (Kv 0,56) Factor de flujo.
Sello	Caucho nitrilo (NBR)
Rango de presión	Min.43 PSI / Max.145 PSI
Cuerpo	Anodizado aluminio (ASTM B211)
Aplicación	Aire / Oxígeno

* Otras aplicaciones, consultar compatibilidad



Especificaciones Eléctricas

Productos	Propiedades Eléctricas		
Código 1/4" NPT	Voltaje	Potencia	Conexión
27843	24 Vcc	20 Watts	1/2" NPT con Cable Estañado 150 + -10 (mm)



Especificaciones Generales

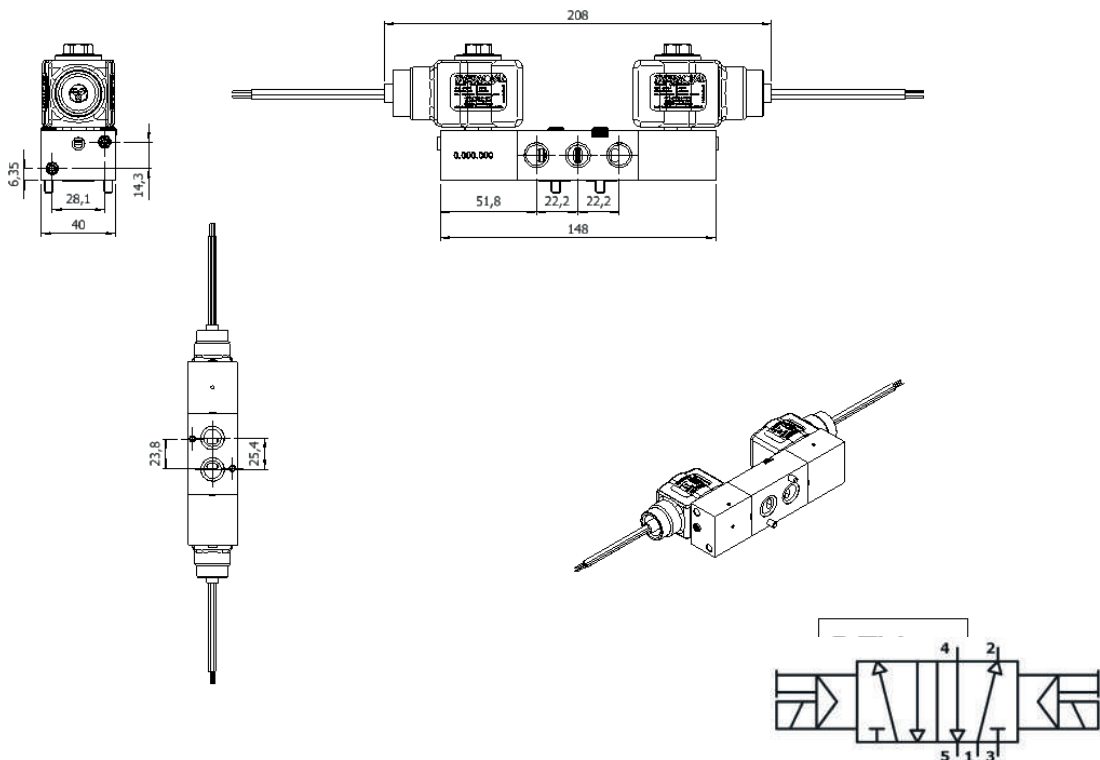
- Vías/Posición** 5/2 Solenoide de una vía
- Conexión** Fêmea 1/4" NPT (ANSI B2.1) - Entrada / Salida Namur
- Orificio** Ø 6,0 mm - (Kv 0,56) Factor de flujo.
- Sello** Polímero N30000-7 (Nitrilo)
- Rango de presión** Min.43 PSI / Max.145 PSI
- Cuerpo** Anodizado aluminio (ASTM B211)
- Aplicación** Aire / Oxígeno



* Otras aplicaciones, consultar compatibilidad

Especificaciones Eléctricas

Productos	Propiedades Eléctricas		
Código 1/4" NPT	Voltaje	Potencia	Conexión
28219	24 Vcc	20 Watts	1/2" NPT con Cable Estañado 150 + -10 (mm)



Especificaciones Generales

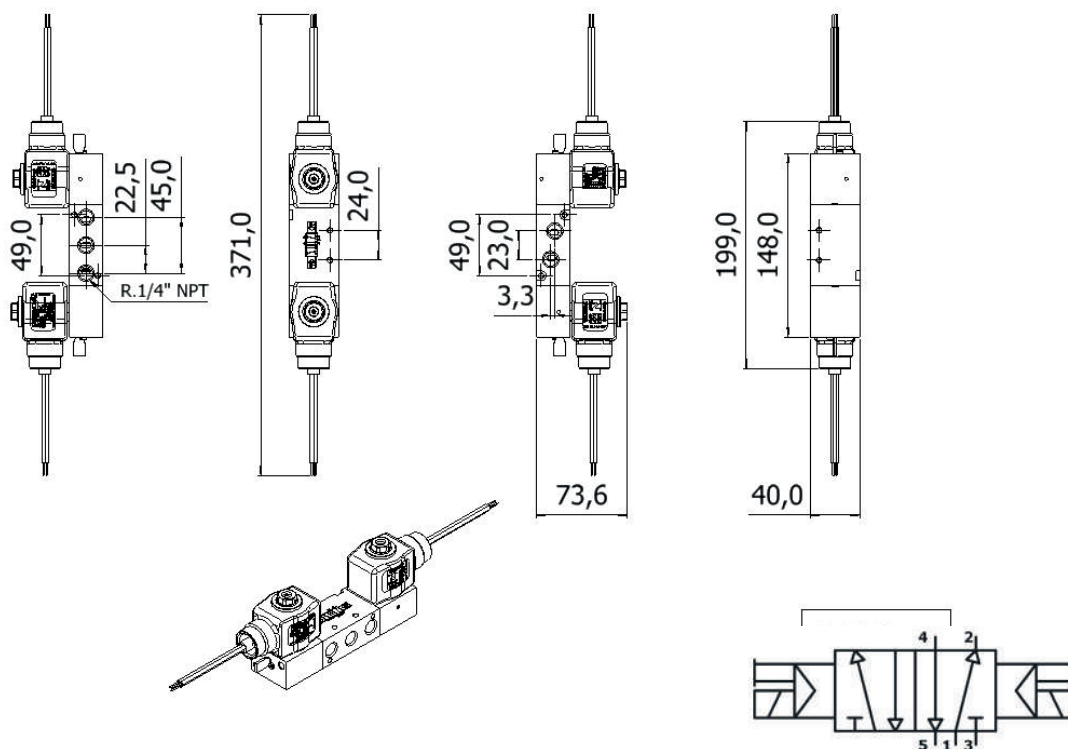
Vías/Posición	5/2 Solenoide de una vía
Conexión	Fêmea 1/4"NPT (ANSI B2.1) - Entrada / Salida Namur
Orificio	Ø 6,0 mm - (Kv 0,56) Factor de flujo.
Sello	Polimero N30000-7 (Nitrilo)
Rango de presión	Min.43 PSI / Max.145 PSI
Cuerpo	Acero inoxidable (AISI 316).
Aplicación	Aire / Oxígeno

* Otras aplicaciones, consultar compatibilidad



Especificaciones Eléctricas

Productos	Propiedades Eléctricas		
Código 1/4"NPT	Voltaje	Potencia	Conexión
28319	12 Vcc	1 Watts	1/2" NPT con Cable Estañado 150 + -10 (mm)
28320	24 Vcc	1 Watts	1/2" NPT con Cable Estañado 150 + -10 (mm)



Especificaciones Generales

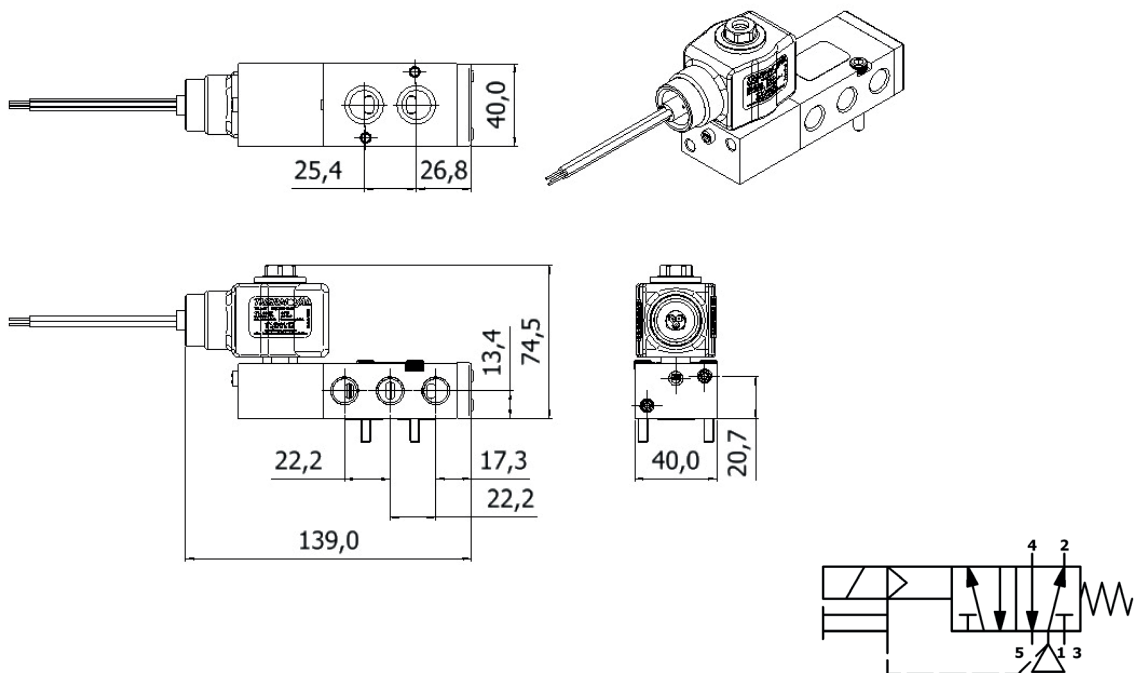
Vías/Posición	5/2 Solenoide de una vía
Conexión	Fêmea 1/4"NPT (ANSI B2.1) - Entrada / Salida Namur
Orificio	Ø 6,0 mm - (Kv 0,56) Factor de flujo.
Sello	Sello- Polimero N30000-7 (Nitrilo)
Rango de presión	Min.21 PSI / Max.114 PSI
Cuerpo	Acero inoxidable (AISI 316).
Aplicación	Aire / Oxígeno

*Otras aplicaciones, consultar compatibilidad



Especificaciones Eléctricas

Productos	Propiedades Eléctricas		
Código 1/4"NPT	Voltaje	Potencia	Conexión
25649	220/240 V 50/60 Hz	20 Watts	1/2" NPT con Cable Estañado 150 + -10 (mm)



Especificaciones Generales

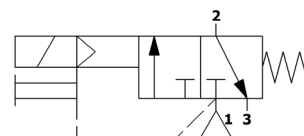
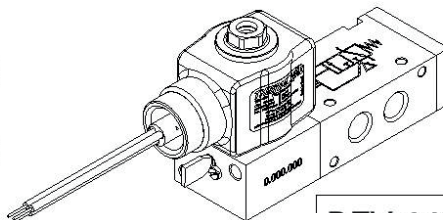
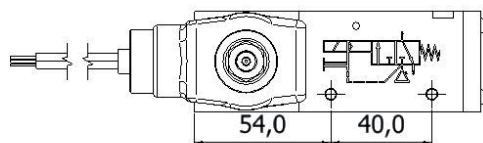
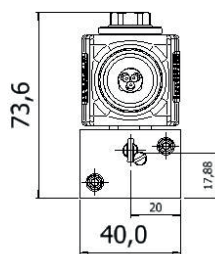
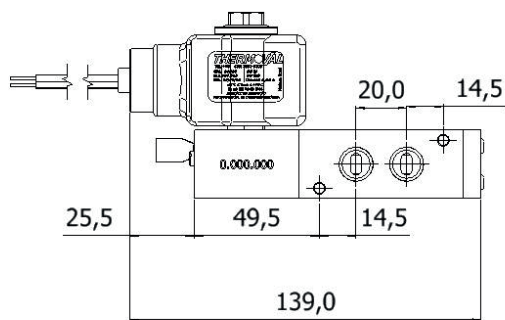
Vías/Posición	3/2 Solenoide de una vía
Conexión	Fêmea 1/4" NPT (ANSI B2.1) - Entrada / Salida
Orificio	Ø 6,0 mm - (Kv 0,56) Factor de flujo.
Sello	Sello- Polimero N30000-7 (Nitrilo)
Rango de presión	Min.43 PSI / Max.145 PSI
Cuerpo	Acero inoxidable (AISI 316).
Aplicación	Aire / Oxígeno



*Otras aplicaciones, consultar compatibilidad

Especificaciones Eléctricas

Productos	Propiedades Eléctricas		
Código 1/4" NPT	Voltaje	Potencia	Conexión
28089	24 Vcc	1 Watts	1/2" NPT con Cable Estañado 150 + -10 (mm)



Especificaciones Generales

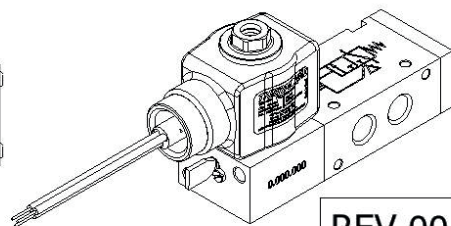
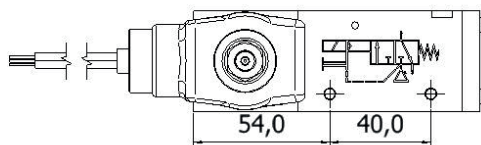
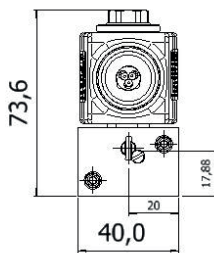
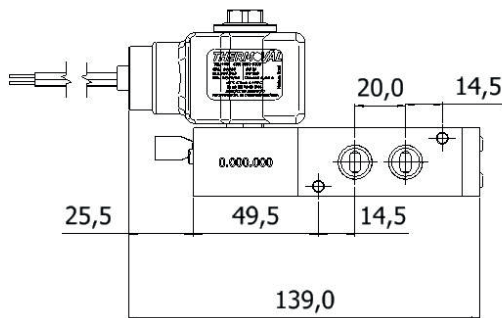
- Vías/Posición** 3/2 Solenoide de una vía
- Conexión** Fêmea 1/2"NPT (ANSI B2.1) - Entrada / Salida
- Orificio** Ø 6,0 mm - (Kv 0,56) Factor de flujo.
- Sello** Sello- Polimero N30000-7 (Nitrilo)
- Rango de presión** Min.43 PSI / Max.145 PSI
- Cuerpo** Acero inoxidable (AISI 316).
- Aplicación** Aire / Oxígeno



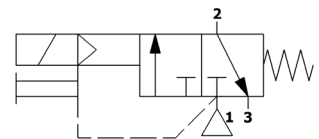
*Otras aplicaciones, consultar compatibilidad

Especificaciones Eléctricas

Productos		Propiedades Eléctricas		
Código 1/2"NPT	Voltaje	Potencia	Conexión	
28086	24 Vcc	1 Watts	1/2" NPT con Cable Estañado 150 + -10 (mm)	



REV.00



Especificaciones Generales

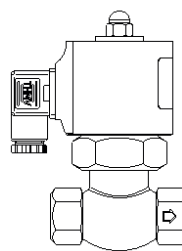
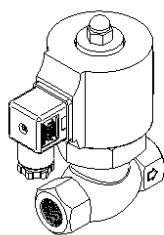
Vías/Posición	2/2- Vías Normalmente cerrada - Servo-operada
Conexión	Hembra 1/2"NPT / BSP - Entrada / salida
Orificio	Ø 17,0 mm - (Kv 5,28) Factor de flujo
Sello	Teflon (PTFE)
Rango de presión	Min.15 PSI / Max.150 PSI
Cuerpo	Latón (ASTM B16)
Aplicación	Vapor (<180 °C)

* Otras aplicaciones, consultar compatibilidad

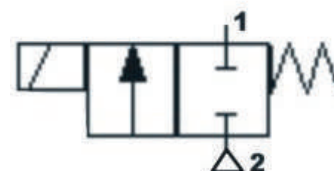
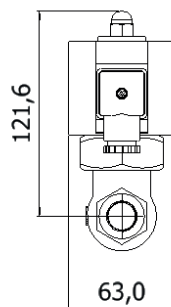
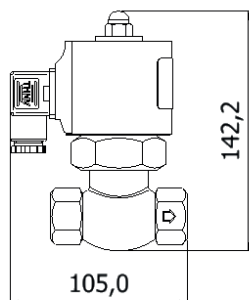


Especificaciones Eléctricas

Productos		Propiedades Eléctricas		
Código 1/2"NPT	Código 1/2"NPT	Voltaje	Potencia	Conexión
20869	14672	12 Vcc	30 Watts	DIN 43650A
20870	14673	24 Vcc	30 Watts	DIN 43650A
20871	14674	24 V 50/60 Hz	30 Watts	DIN 43650A
20872	14675	110/127 V 50/60 Hz	30 Watts	DIN 43650A
20873	14676	220/240 V 50/60 Hz	30 Watts	DIN 43650A



↑
**POSIÇÃO DE INSTALAÇÃO
 DA VÁLVULA, BOBINA NA VERTICAL**



Especificaciones Generales

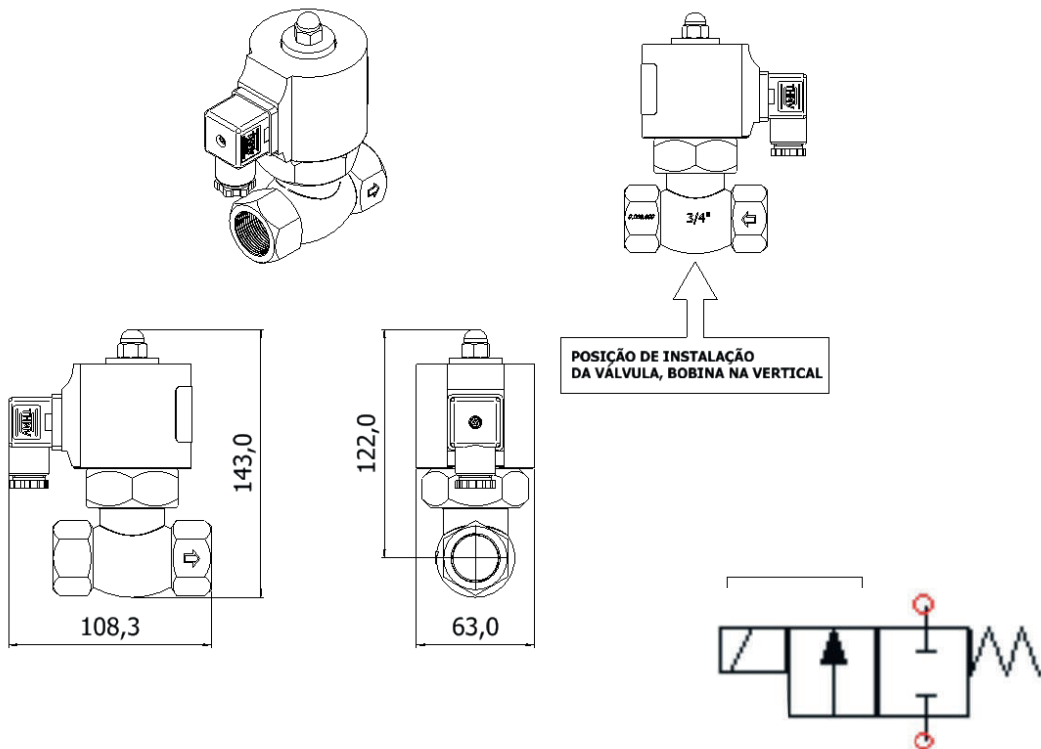
Vías/Posición	2/2- Vías normalmente cerradas Pistón servo operado
Conexión	Hembra 3/4"NPT / BSP - Entrada / salida
Orificio	Ø 17,0 mm - (Kv 5,28) Factor de flujo
Sello	Teflon (PTFE)
Rango de presión	Min.15 PSI / Max.150 PSI
Cuerpo	Latón (ASTM B16)
Aplicación	Vapor (<180 °C)

*Otras aplicaciones, consultar compatibilidad



Especificaciones Eléctricas

Productos		Propiedades Eléctricas		
Código 1/2"NPT	Código 1/2"NPT	Voltaje	Potencia	Conexión
20874	14677	12 Vcc	30 Watts	DIN 43650A
20875	14678	24 Vcc	30 Watts	DIN 43650A
20876	14679	24 V 50/60 Hz	30 Watts	DIN 43650A
20877	14680	110/127 V 50/60 Hz	30 Watts	DIN 43650A
20878	14681	220/240 V 50/60 Hz	30 Watts	DIN 43650A



Especificaciones Generales

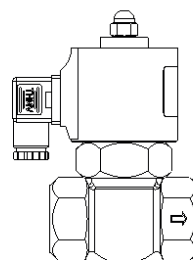
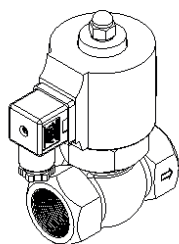
Vías/Posición	2/2- Vías normalmente cerradas Pistón servo operado
Conexión	Hembra 1" NPT / BSP - Entrada / salida
Orificio	Ø 22,0 mm - (Kv 9,85) Factor de flujo
Sello	Teflon (PTFE)
Rango de presión	Min.15 PSI / Max.150 PSI
Cuerpo	Latón (ASTM B16)
Aplicación	Vapor (<180 °C)

* Otras aplicaciones, consultar compatibilidad

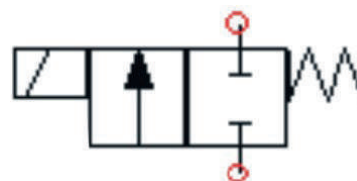
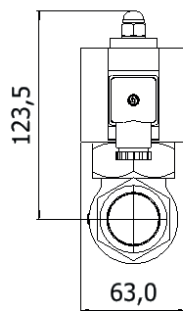
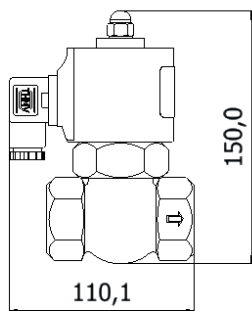


Especificaciones Eléctricas

Productos		Propiedades Eléctricas		
Código 1" NPT	Código 1" BSP	Voltaje	Potencia	Conexión
20879	14685	12 Vcc	30 Watts	DIN 43650A
20880	14686	24 Vcc	30 Watts	DIN 43650A
20881	14687	24 V 50/60 Hz	30 Watts	DIN 43650A
20882	14688	110/127 V 50/60 Hz	30 Watts	DIN 43650A
20883	14689	220/240 V 50/60 Hz	30 Watts	DIN 43650A



POSIÇÃO DE INSTALAÇÃO DA VÁLVULA, BOBINA NA VERTICAL.



Especificaciones Generales

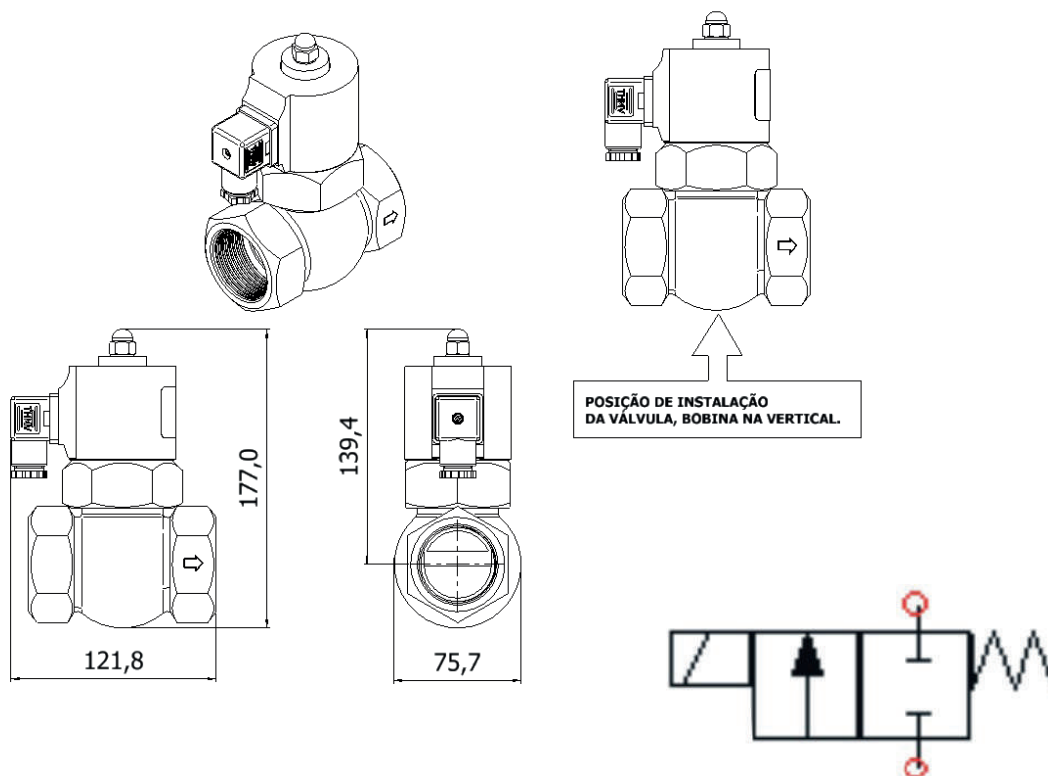
Vías/Posición	2/2- Vías normalmente cerradas Pistón servo operado
Conexión	Hembra 1.1/2"NPT / BSP - Entrada / salida
Orificio	Ø 30,0 mm - (Kv 13,76) Factor de flujo
Sello	Teflon (PTFE)
Rango de presión	Min.15 PSI / Max.150 PSI
Cuerpo	Latón (ASTM B16)
Aplicación	Vapor (<180 °C)



* Otras aplicaciones, consultar compatibilidad

Especificaciones Eléctricas

Productos		Propiedades Eléctricas		
Código 1.1/2"NPT	Código 1.1/2"BSP	Voltaje	Potencia	Conexión
20884	14704	12 Vcc	30 Watts	DIN 43650A
20885	14705	24 Vcc	30 Watts	DIN 43650A
20886	14706	24 V 50/60 Hz	30 Watts	DIN 43650A
20887	14707	110/127 V 50/60 Hz	30 Watts	DIN 43650A
20888	14708	220/240 V 50/60 Hz	30 Watts	DIN 43650A



Especificaciones Generales

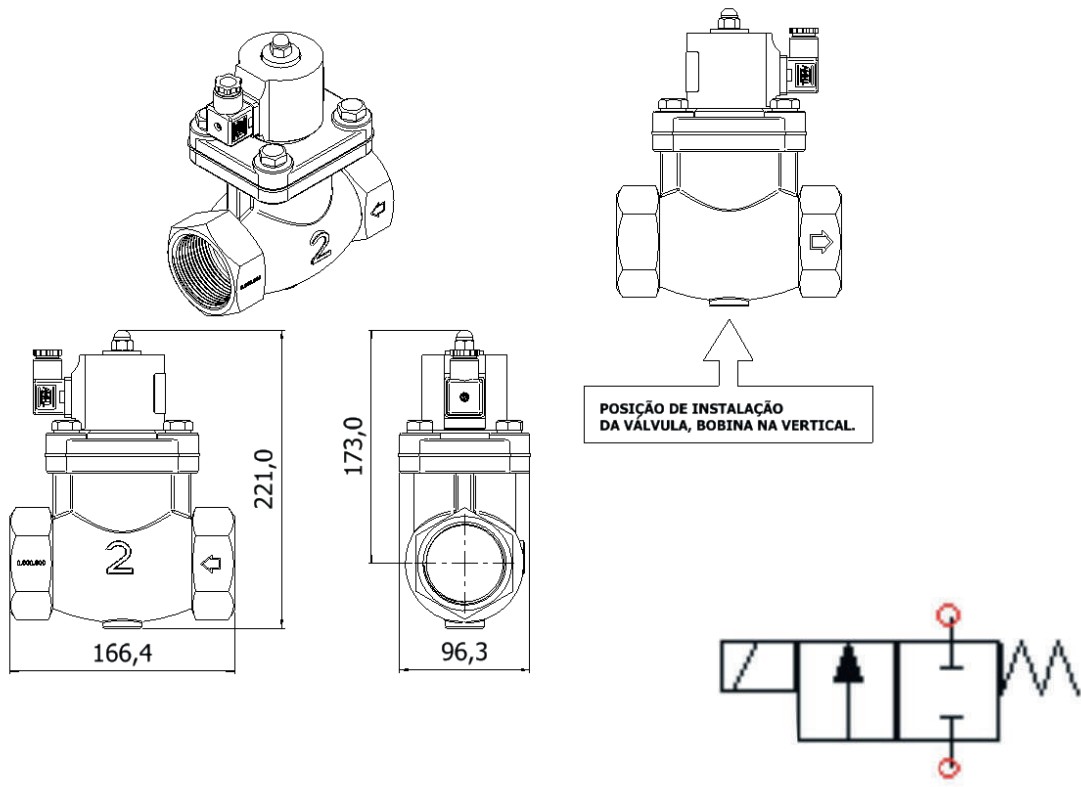
- Vías/Posición** 2/2- Vías normalmente cerradas Pistón servo operado
- Conexión** Hembra 2"NPT / BSP - Entrada / salida
- Orificio** Ø 50,0 mm - (Kv 40,8) Factor de flujo
- Sello** Teflon (PTFE)
- Rango de presión** Min.15 PSI / Max.150 PSI
- Cuerpo** Latón (ASTM B16)
- Aplicación** Vapor (<180 °C)



*Otras aplicaciones, consultar compatibilidad

Especificaciones Eléctricas

Productos		Propiedades Eléctricas		
Código 1.1/2"NPT	Código 1.1/2"BSP	Voltaje	Potencia	Conexión
20889	14709	12 Vcc	30 Watts	DIN 43650A
20890	14710	24 Vcc	30 Watts	DIN 43650A
20891	14711	24 V 50/60 Hz	30 Watts	DIN 43650A
20892	14712	110/127 V 50/60 Hz	30 Watts	DIN 43650A
20893	14713	220/240 V 50/60 Hz	30 Watts	DIN 43650A



Especificaciones Generales

Vías / Posición	Monitor de posición
Conexión	Prensa de cable con diámetros de 5 a 10 mm.
Sello	Caucho nitrilo (NBR)
Tampa	Polycarbonato
Cuerpo	PPS con 40% de fibra
Aplicación	Monitoreo de válvulas industriales



* Otras aplicaciones, consultar compatibilidad

Propiedades Eléctricas

Código 19200

Sensores mecánicos SPDT
125/250 Vca 10A
Resistencia de contacto inicial: 30 mW máx.
Resistencia de aislamiento: 100mW mín. a 500 VCC/
Rigidez dieléctrica: 1000 VCA -1 minuto entre contatos abiertos
1500 VCA-1 minuto entre terminales y Cuerpo
TEMPERATURA DE FUNCIONAMIENTO: -20°~85° C
Borne Mod.808 MD con 8 terminais

Código 20000

Reed Switch - SPDT
Tensão Máx. de Comutação: 250 V
Rigidez Dieléctrica Mín. entre Contatos: 500 VCC
Corriente Máxima de Comutación: 0,5 A
Resistencia máxima de contacto inicial.: 75 mOhms
TEMPERATURA DE FUNCIONAMIENTO: -20°~85° C
Conectores: Bloque de terminales modelo 808 MD con 8 terminales

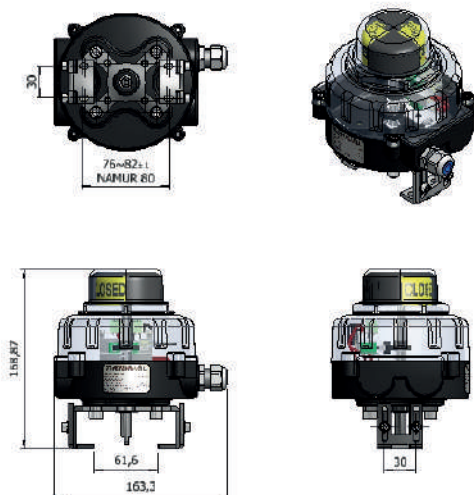
Código 20001

Módulo de comunicación de red AS-i 3.0
AS-Perfil de interfaz
Endereço: 1A-31A, 1B-31B(62)
Dirección de casa: 1A
ENTRADA (4/In)
0 - Sensor HALL interno para cierre (Posición superior)
1- Sensor HALL interno para apertura (Posición inferior)
2 e 3- 1mA, 24VDC para SPST contacto seco en oro, sensores inductivos o de bajo consumo de energía
CONSUMO ACTUAL
Sin entradas y salidas activas: 11,0mA±3%
TENSIÓN DE FUNCIONAMIENTO
29,5-31,6 VDC AS-INTERFAZ
RECOMENDACIÓN
4 entradas, 2 salidas em red, LEDs

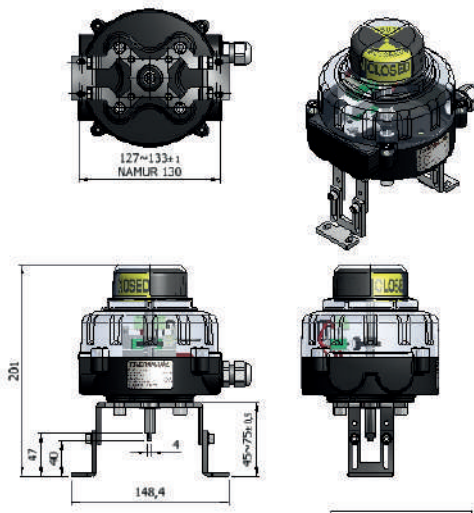
Código 20002

Reed Switch - SPDT
Voltaje de conmutación máximo: 500 VCC o 240 VCA
Rigidez Dieléctrica Mín. entre Contatos: 1000 VCC
Corriente Máx. de Comutação: 3 A
Resistencia máxima de contacto inicial.: 500 mOhms
Conectores: Bloque de terminales modelo 808 MD con 8 terminales

POSIÇÃO A



POSIÇÃO B



Especificaciones Generales

Vías/Posición	Monitor de posición
Conexión	Prensa de cable con diámetros de 5 a 10 mm.
Sello	Caucho nitrilo (NBR)
Tampa	Polycarbonato
Cuerpo	PPS con 40% de fibra
Aplicación	Monitoreo de válvulas industriales



* Otras aplicaciones, consultar compatibilidad

Propiedades Eléctricas

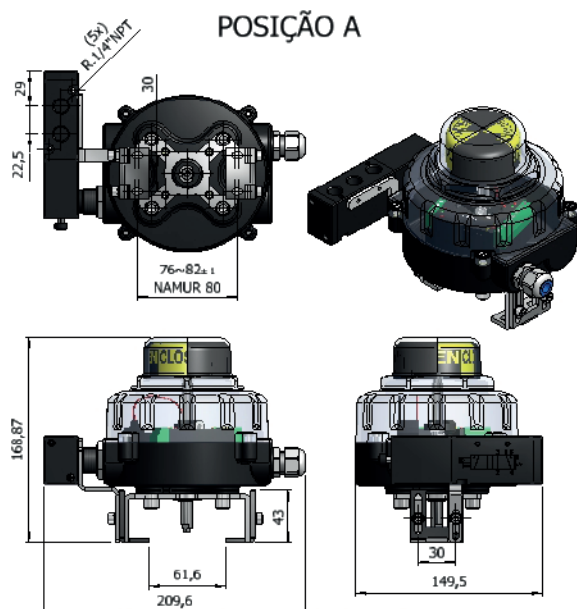
Código 21981

Módulo de comunicación de red AS-i 3.0
 AS-Perfil de interfaz
 Endereço: 1A-31A, 1B-31B(62)
 Dirección de casa: 1A
 ENTRADA (4/In)

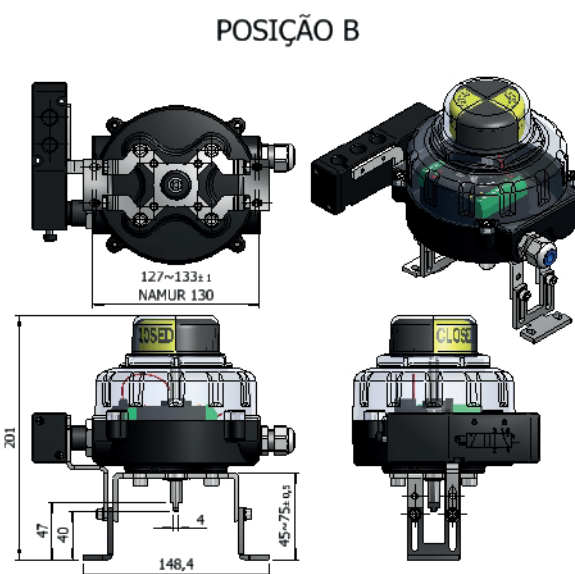
0 - Sensor HALL interno para cierre (Posición superior)
 1- Sensor HALL interno para apertura (Posición inferior)
 2 e 3- 1mA, 24VDC para contacto seco SPST en oro, bajo consumo o sensores inductivos
 CONSUMO ACTUAL

Sin entradas y salidas activas: 11,0mA±3%
 TENSIÓN DE FUNCIONAMIENTO
 29,5-31,6 VDC AS-INTERFAZ
 RECOMENDACIÓN

4 entradas, 2 salidas em red, LEDs de energia
 TEMPERATURA DE FUNCIONAMIENTO
 -40°C ~ +85°C



MAPEAMENTO BINÁRIO	ENTRADA BIT				SAÍDA BIT			
Entrada / Saída	0	1	2	3	0	1	2	3
Sem entrada ou Saída ativada	0	0	0	0				
Válvula fechada (Entrada 0, Sensor Superior)	1	0	0	0				
Válvula aberta (Entrada 1, Sensor Inferior)	0	1	0	0				
Entrada 2 (Externa)	0	0	1	0				
Entrada 3 (Externa)	0	0	0	1				
Saída 1					1	0	0	0
Saída 2					0	1	0	0



AJUSTE DA CHAVE DIP PARA PERMUTABILIDADE

INTERRUPTOR	1	2	3	4	5	6	7	8
ALGA WESTLOCK	ON	ON			ON	ON		
TOPWORX T.SERIES	ON	ON			ON	ON		
TOPWORX D.SERIES	ON	ON			ON	ON		
PEPPERL FUCHS	ON							
STONEL	ON				ON	ON		
SENSE	ON							

Nota: Através dos DIP Switches existentes na placa ThermoVal AS-1 é possível substituir facilmente produtos já instalados ou expandir uma rede existente de forma simples e rápida, sem qualquer necessidade de alterações na configuração do PCL/DCS.

REV.00

Especificaciones Generales

Vías/Posición	Monitor de posición
Conexión	Rosca Fêmea 1/2" NPT (ANSI B2.1)
Sello	Caucho nitrilo (NBR)
Tampa	Microfusión de acero inoxidable AISI 316 (CF-8M)
Cuerpo	Microfusión de acero inoxidable AISI 316 (CF-8M)
Aplicación	Monitoreo de válvulas industriales

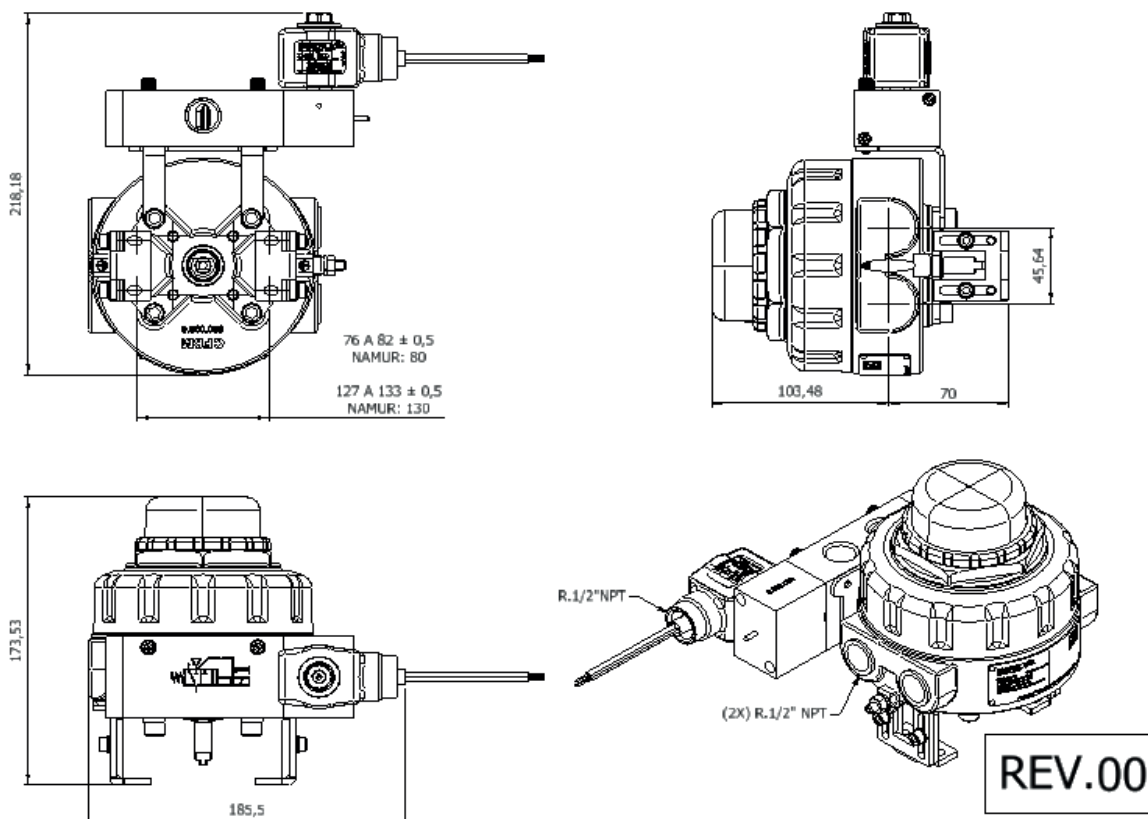


* Otras aplicaciones, consultar compatibilidad

Propiedades Eléctricas

Código 27126

Interruptor de lengüeta - SPDT
 Voltaje máximo de conmutación: 500 VCC o 240 VCA
 Rigidez dieléctrica mínima entre contactos: 1000 VCC
 Corriente de conmutación máxima: 3 A
 Resistencia máxima de contacto inicial: 500 mOhms
 Conectores: Terminal modelo 808 MD con 8 terminales
 NO APLICABLE

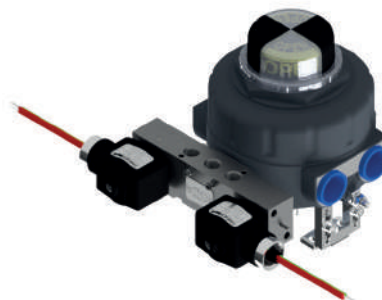


REV.00

Especificaciones Generales

Vías/Posición	Monitor de posición
Conexión	Rosca Fêmea 3/4" NPT (ANSI B2.1)
Sello	Caucho nitrilo (NBR)
Tampa	Microfusión de acero inoxidable AISI 316 (CF-8M)
Cuerpo	Microfusión de acero inoxidable AISI 316 (CF-8M)
Aplicación	Monitoreo de válvulas industriales

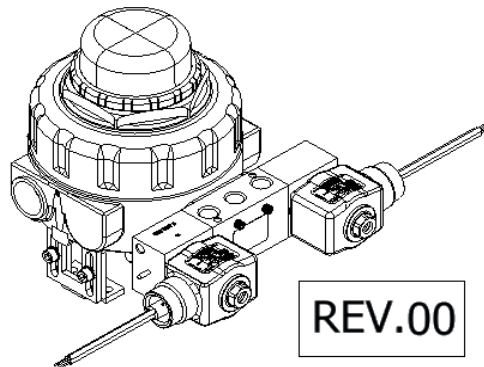
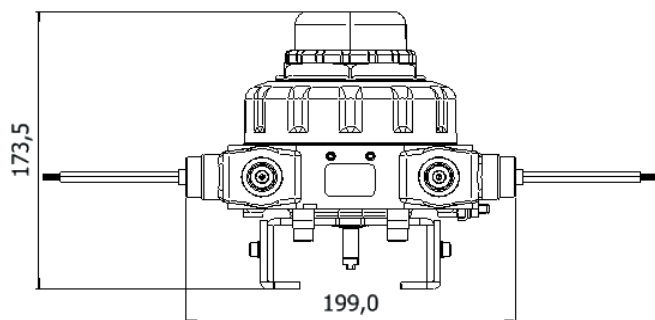
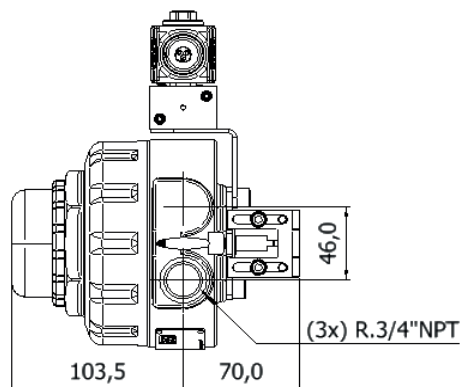
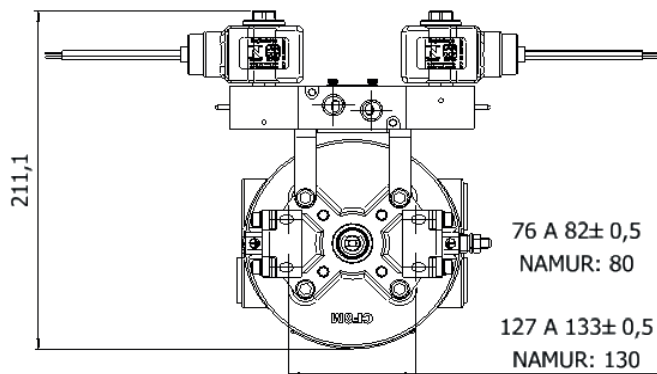
*Otras aplicaciones, consultar compatibilidad



Propiedades Eléctricas

Código 26400

Interruptor de lengüeta - SPDT
 Voltaje máximo de conmutación: 500 VCC o 240 VCA
 Rigidez dieléctrica mínima entre contactos: 1000 VCC
 Corriente de conmutación máxima: 3 A
 Resistencia máxima de contacto inicial: 500 mOhms
 Conectores: Terminal modelo 808 MD con 8 terminales



Especificaciones Generales

Vías/Posición	Monitor de posición
Sello	Caucho nitrilo (NBR)
Tampa	Acero inoxidable (AISI 316)
Aplicación	Monitoreo de válvulas industriales



Especificaciones Eléctricas

Código 20059	Rosca M20X1,5
Código 20035	Rosca 3/4" NPT
Código 19198	Rosca 3/4" BSP
Código 20051	Rosca 1/2" NPT
Código 20043	Rosca 1/2" BSP

Sensores mecánicos SPDT
125/250 Vca 10A
Resistencia de contacto inicial: 30 mW máx.
Resistencia de aislamiento: 100mW mín. a 500 VCC/
Rigidez dieléctrica: 1000 VCA -1 minuto entre contactos abiertos
1500 VCA -1 minuto entre terminales y cuerpo
TEMPERATURA DE FUNCIONAMIENTO: -20°~85° C
Borne Mod.808 MD con 8 terminales

Código 20060	Rosca M20X1,5
Código 20036	Rosca 3/4" NPT
Código 19854	Rosca 3/4" BSP
Código 20052	Rosca 1/2" NPT
Código 20044	Rosca 1/2" BSP

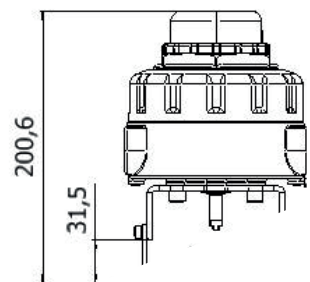
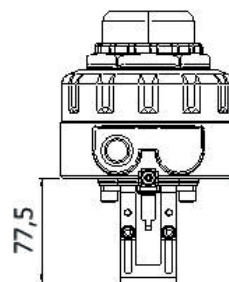
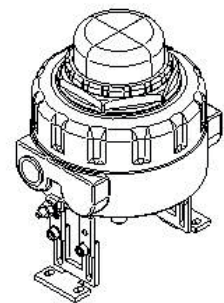
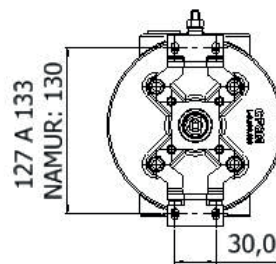
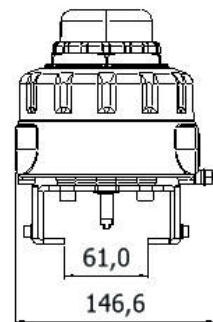
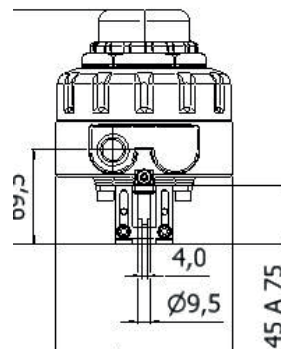
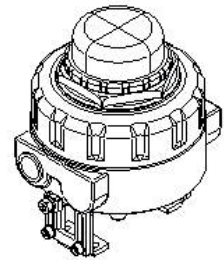
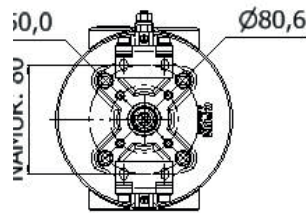
Reed Switch - SPDT
Voltaje de conmutación máximo: 500 VCC o 240 VCA
Rigidez Dieléctrica Mín. entre Contactos: 1000 VCC
Corriente Máx. de Comutación: 3 A
Resistencia máxima de contacto inicial.: 500 mOhms
Conectores: Bloque de terminales modelo 808 MD con 8 terminales

Código 20061	Rosca M20X1,5
Código 20037	Rosca 3/4" NPT
Código 19864	Rosca 3/4" BSP
Código 20053	Rosca 1/2" NPT
Código 20045	Rosca 1/2" BSP

Reed Switch - SPDT
Tensão Máx. de Comutação: 250 V
Rigidez Dieléctrica Mín. entre Contactos: 500 VCC
Corriente Máx. de Comutação: 0,5 A
Resistencia máxima de contacto inicial.: 75 mOhms
TEMPERATURA DE FUNCIONAMIENTO: -20°~85° C
Conectores: Bloque de terminales modelo 808 MD con 8 terminales

Código 20062	Rosca M20X1,5
Código 20038	Rosca 3/4" NPT
Código 19870	Rosca 3/4" BSP
Código 20054	Rosca 1/2" NPT
Código 20046	Rosca 1/2" BSP

Módulo de comunicación de red AS-i 3.0
AS-Perfil de interfaz
Endereço: 1A-31A, 1B-31B(62)
Dirección de casa: 1A
ENTRADA (4/1n)
0 - Sensor HALL interno para cierre (Posición superior)
1 - Sensor HALL interno para apertura (Posición inferior)
2 e 3 - 1mA, 24VDC para SPST contacto seco en oro,
sensores inductivos o de bajo consumo de energía
CONSUMO ACTUAL
Sin entradas y salidas activas: 11,0mA±3%
TENSIÓN DE FUNCIONAMIENTO
29,5-31,6 VDC AS-INTERFAZ
RECOMENDACIÓN
4 entradas, 2 salidas em red, LEDs



Especificaciones Generales

Vías/Posición	Monitor de posición
Conexión	Rosca Fêmea 3/4" NPT (ANSI B2.1)
Sello	Caucho nitrilo (NBR)
Tampa	Microfusión de acero inoxidable AISI 316 (CF-8M)
Cuerpo	Microfusión de acero inoxidable AISI 316 (CF-8M)
Aplicación	Monitoreo de válvulas industriales



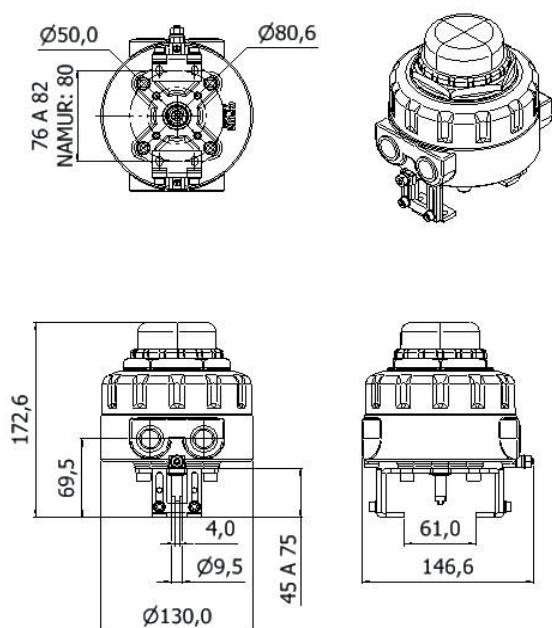
* Otras aplicaciones, consultar compatibilidad

Propiedades Eléctricas

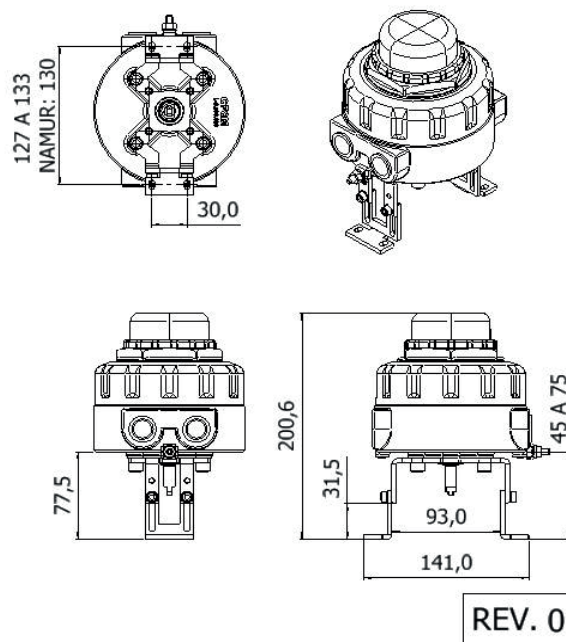
Código 28322

Reed Switch - SPDT
 Voltaje de conmutación máximo: 500 VCC o 240 VCA
 Rigidez Dieléctrica Mín. entre Contatos: 1000 VCC
 Corrente Máx. de Comutação: 3 A
 Resistencia máxima de contacto inicial: 500 mOhms
 Conectores: Bloque de terminales modelo 808 MD con 8 terminales

POSICIÓN A



POSICIÓN B



Especificaciones Generales

Vías/Posición	Monitor de posición
Conexión	Rosca Fêmea 3/4" NPT (ANSI B2.1)
Sello	Caucho nitrilo (NBR)
Tampa	Microfusión de acero inoxidable AISI 316 (CF-8M)
Cuerpo	Microfusión de acero inoxidable AISI 316 (CF-8M)
Aplicación	Monitoreo de válvulas industriales



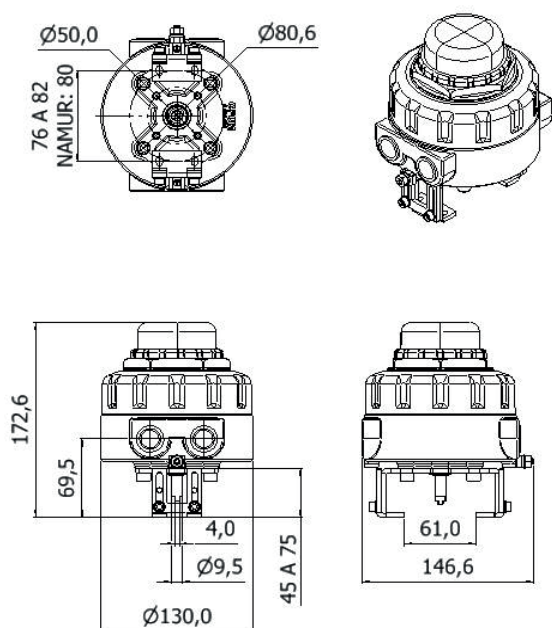
* Otras aplicaciones, consultar compatibilidad

Propiedades Eléctricas

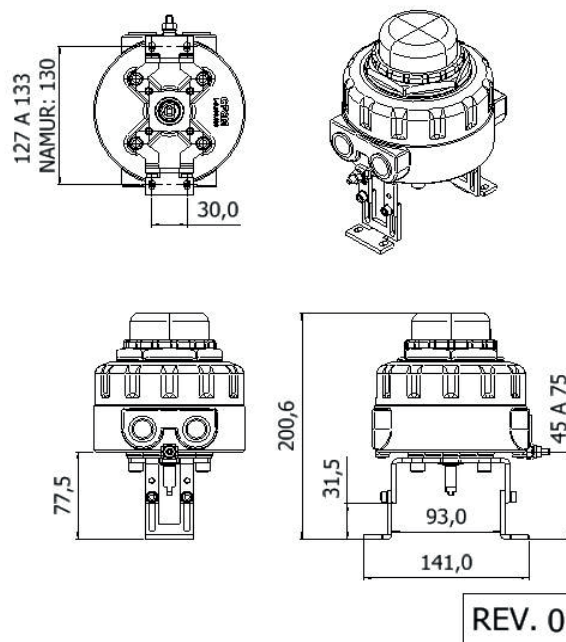
Código 28298

Reed Switch - SPDT
 Voltaje de conmutación máximo: 500 VCC o 240 VCA
 Rigidez Dieléctrica Mín. entre Contatos: 1000 VCC
 Corrente Máx. de Comutação: 3 A
 Resistencia máxima de contacto inicial.: 500 mOhms
 Conectores: Bloque de terminales modelo 808 MD con 8 terminales

POSICIÓN A



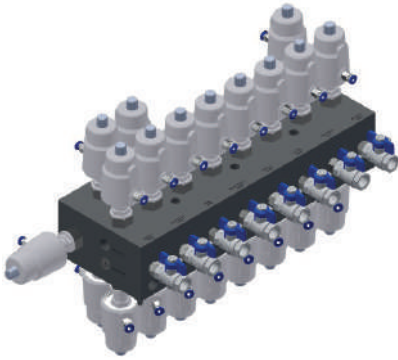
POSICIÓN B



REV. 0

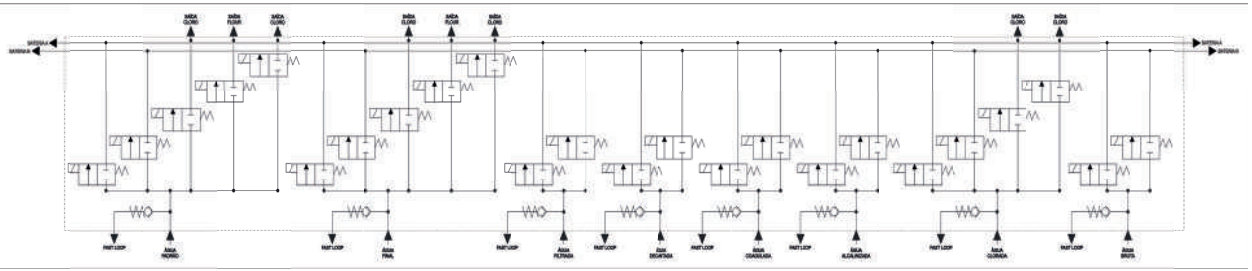
Especificaciones Generales

- Vías/Posición** 2/2- Rutas normalmente cerradas con accionamiento neumático
 - Conexión** Hembra 1/2" BSP - Entrada / salida
 - Orificio** Ø 12,5 mm - (Kv 2,84) Factor de flujo.
 - Sello** Polímero N 30000-7 B (Nitrílico)
 - Rango de presión** Min.15 PSI / Max.150 PSI
 - Cuerpo** Cuerpo em CPVC (Cinza Escuro) y otros componentes en Acero inoxidable
 - Aplicación** Aceites minerales, fluidos hidráulicos, GLP, GN, aire y agua.
- * Otras aplicaciones, consultar compatibilidad



Especificaciones Eléctricas

Productos	Propiedades Eléctricas		
Código 1/2" BSP	Voltaje	Potencia	Conexión
26191	-	-	-



MISIÓN

Satisfacer las necesidades de los clientes creando valor para accionistas, empleados y sociedad de forma sostenible.

VALORES

- > Cliente satisfecho
- > Excelencia en todo lo que haces
- > Personas comprometidas y realizadas
- > espíritu de equipo
- > Integridad, ética y transparencia
- > Innovación y creatividad

VISTA

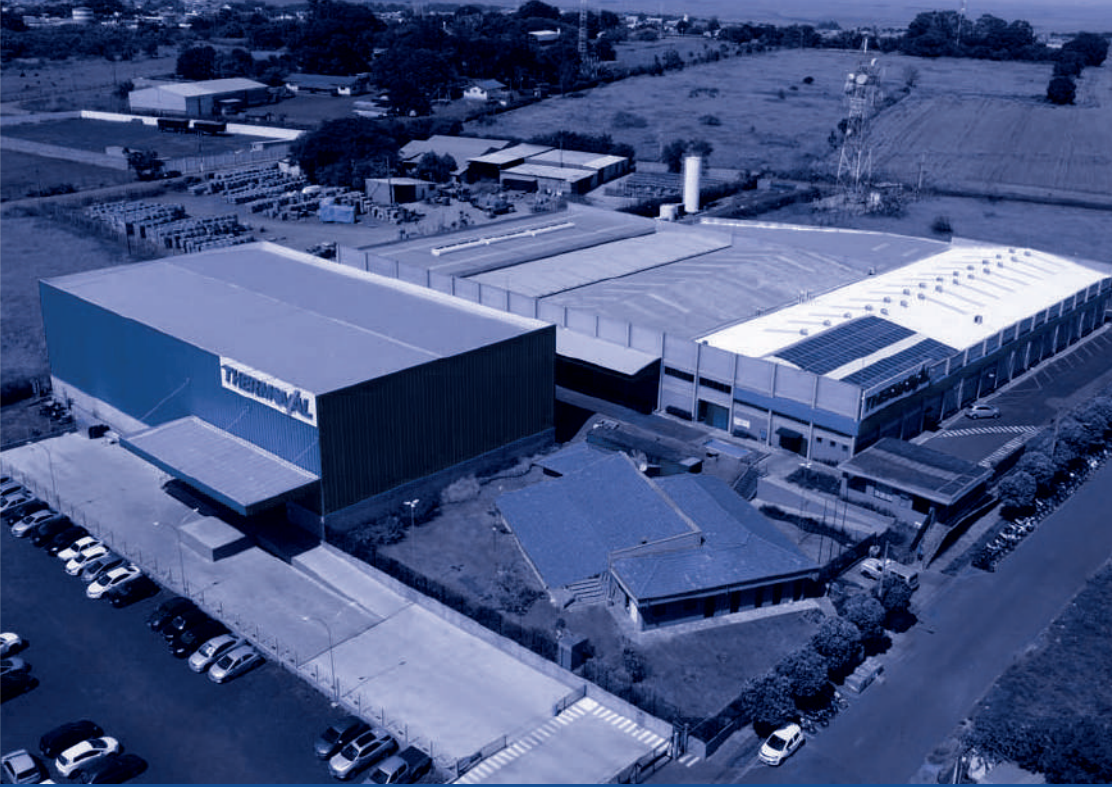
Ser una empresa global que brinde soluciones innovadoras alineadas con las necesidades del cliente.

- > Respeto por el ser humano
- > Superación
- > Total seguridad en el entorno laboral
- > Emprendimiento sostenible
- > Generación de valor

POLÍTICA DE CALIDAD

Therموال Indústria de Válvulas Ltda, empresa que desarrolla, fabrica y comercializa electroválvulas, válvulas neumáticas, válvulas de seguridad, válvulas, husillos y sus componentes e inyecta piezas de plástico, tiene como objetivo:

- Satisfacer las necesidades de sus clientes;
- Cumplir con los requisitos legales aplicables y los requisitos del Sistema de Gestión de Calidad;
- Desarrollar y fabricar productos superiores y de calidad;
- Ser una empresa innovadora;
- Aumentar la cuota de mercado;
- Tener excelencia operativa con personas inspiradas y de alto desempeño;
- Generar valor para los accionistas y otros grupos de interés con los que se relaciona



THMV

Soluções Industriais

Estrada Municipal CRV 09 Km01 S/N,
Distrito Industrial Cravinhos, SP
CEP. 14140-000

Contacto

+55 16 3951-9100
sales@thermovalve.com



THERMOVAL

Smart Valve Solutions

345 Bryan RD
Dania Beach, FL, U.S.A
33004
+1 (954) 835-5523



Strokmatic

Automation Technology

Av. Plácido Hugo de Oliveira, 555
Galpão 10, Itinga, Joinville - SC
CEP: 89233-580